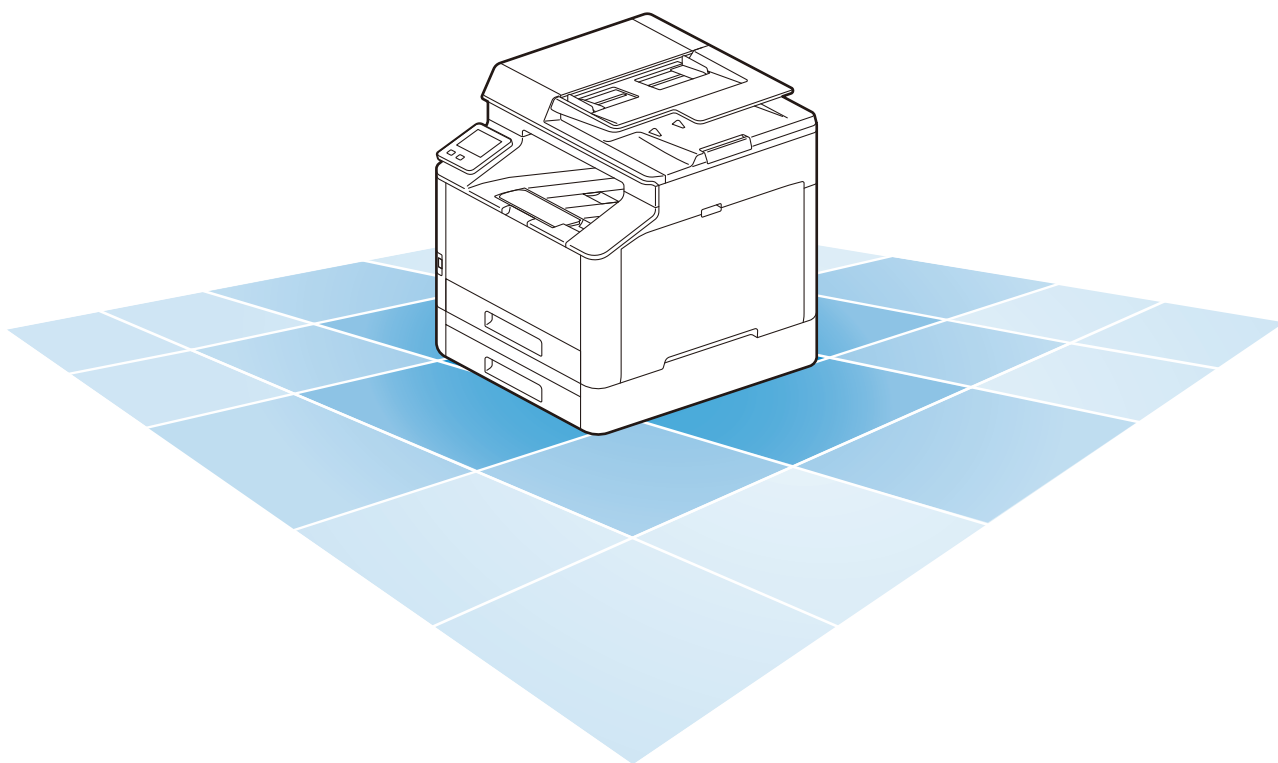


# Color MultiWriter 4F150

カラープリンタ複合機



## リファレンスガイド

Microsoft、Windows、および Windows Server は、米国 Microsoft Corporation の、米国およびその他の国における登録商標または商標です。

Apple, iPhone, AirPrint, iPad, Bonjour, macOS, and Mac are trademarks of Apple Inc., registered in the U.S. and other countries. The trademark “iPhone” is used in Japan with a license from Aiphone K.K.

IOS is a trademark or registered trademark of Cisco in the U.S. and other countries and is used under license.

Android および Google Play は、Google LLC の商標です。

日本語変換は、オムロンソフトウェア(株)の compact Wnn を使用しています。compact Wnn (C) OMRON SOFTWARE Co., Ltd. 2012-2013 All Rights Reserved.

その他の社名、または商品名などは、各社の登録商標、または商標です。

Microsoft Corporation の許可を得て画面写真を使用しています。

このマニュアルのなかで▲と表記されている事項は、安全にご利用いただくための注意事項です。必ず操作を行う前にお読みいただき、指示をお守りください。
本機には偽造防止機能が搭載されているため、まれに原稿によっては適切なコピーやスキャンデータが得られないことがあります。
コンピューターウイルスや不正侵入などによって発生した障害については、弊社はその責任を負いかねますので、あらかじめご了承ください。
ご注意 • このマニュアルの編集、変更、または無断で転載はしないでください。 • このマニュアルに記載されている内容は、将来予告なしに変更されることがあります。 • このマニュアルに記載されている画面やイラストは一例です。ご使用の機種やソフトウェア、OS のバージョンによって異なることがあります。

NEC および NEC ロゴは、日本電気株式会社の商標または登録商標です。

# 目次

<b>1 お使いいただく前に</b> .....	<b>9</b>
1.1 マニュアル体系.....	9
1.2 本書の表記.....	9
1.3 本機について.....	10
1.4 各部の名称.....	10
本体.....	10
原稿送り装置.....	12
操作パネル.....	12
1.5 本機で使用している記号.....	13
<b>2 本機のセットアップ</b> .....	<b>15</b>
2.1 電源について.....	15
電源を入れる.....	15
電源を切る.....	16
2.2 本機をコンピューターに接続する.....	16
有線 LAN で接続する.....	16
USB で接続する.....	17
無線 LAN で接続する.....	18
IP アドレスを設定する.....	22
Windows 用のソフトウェアをインストールする.....	24
Mac 用のソフトウェアをインストールする.....	26
2.3 ファクスを設定する.....	28
本機を電話回線に接続する.....	28
ファクスの初期設定をする.....	29
<b>3 本機の基本操作</b> .....	<b>30</b>
3.1 操作パネルを使用する.....	30
ホーム画面について.....	30
タッチパネルディスプレイの基本操作.....	33
ホーム画面をカスタマイズする.....	34
言語設定を変更する.....	38
機能にアクセス制限をかける.....	38
ユーザーごとに機能の利用を制限する.....	39
3.2 節電機能について.....	39
節電状態に移行する.....	40
節電状態から復帰する.....	40
節電機能を設定する.....	40
3.3 ジョブを確認する.....	40
ジョブの実行状況を確認する.....	41
3.4 用紙について.....	42
弊社が推奨する用紙.....	42
各トレイの給紙性能.....	42
用紙の保管と取り扱い.....	43
3.5 用紙をセットする.....	43
用紙をさばく.....	43
トレイ 1、トレイ 2 (トレイモジュール) (オプション) に用紙をセットする.....	44
手差しトレイに用紙をセットする.....	45
はがき、往復はがきをセットする.....	49
封筒をセットする.....	50
3.6 原稿をセットする.....	53
原稿送り装置にセットする.....	53
原稿ガラスにセットする.....	55

<b>4</b>	<b>プリント</b>	<b>56</b>
4.1	コンピューターからプリントする	56
	Windows の場合	56
	Mac の場合	56
4.2	プリントを中止する	57
	操作パネルで中止する	57
	コンピューターで中止する	57
4.3	カラープリントジョブを白黒でプリントする	57
4.4	蓄積プリント機能を使う (Windows)	58
	セキュリティープリントについて	58
	サンプルプリントについて	60
4.5	USB メモリーのファイルをプリントする	62
	USB メモリーのファイルをプリントする	62
4.6	はがき / 封筒にプリントする	65
<b>5</b>	<b>コピー</b>	<b>68</b>
5.1	コピーする	68
	コピーの基本操作	68
	いろいろなコピー機能	69
5.2	ID カードをコピーする	71
	ID カードコピーの基本操作	71
	いろいろな ID カードコピーの機能	73
<b>6</b>	<b>スキャン</b>	<b>75</b>
6.1	概要	75
6.2	本機の操作パネルを使ってスキャンする	75
	スキャンしたデータをコンピューターに保存する	75
	スキャンしたデータをメールで送信する	82
	スキャンしたデータを USB メモリーに保存する	87
6.3	ID カードをスキャンする	90
	ID カードスキャンの基本操作	90
	いろいろな ID カードスキャンの機能	91
6.4	コンピューターからスキャンする	93
	Windows の場合	93
	Mac の場合	96
<b>7</b>	<b>ファクス</b>	<b>98</b>
7.1	ファクスする	98
	ファクスを送信する	98
	ファクスを受信する	99
	いろいろなファクス機能	102
7.2	コンピューターからファクスを送信する (ダイレクトファクス)	104
	Windows の場合	104
	Mac の場合	105
<b>8</b>	<b>スマートフォン / タブレットからの操作</b>	<b>106</b>
8.1	本機をスマートフォン / タブレットと接続する	106
	Wi-Fi で接続する	106
	Wi-Fi Direct で接続する	107
8.2	Print Utility を利用する	109
8.3	その他のサービスを利用する	109
	AirPrint	109

## 9 本体設定を変更する ..... 111

9.1	本機の設定メニューについて.....	111
9.2	【言語設定】.....	112
9.3	【機器情報】.....	112
9.4	【通知】.....	112
9.5	【レポート/リスト】.....	112
	【システム設定リスト】.....	112
	【パネル設定リスト】.....	112
	【PCL フォントリスト】.....	112
	【PCL マクロリスト】.....	112
	【PDF フォントリスト】.....	113
	【ジョブ履歴レポート】.....	113
	【エラー履歴レポート】.....	113
	【集計管理レポート】.....	113
	【プロトコルモニターレポート】.....	113
	【アドレス帳】.....	113
	【サーバーアドレスリスト】.....	113
	【ファクス通信管理レポート】.....	113
	【ファクス蓄積文書リスト】.....	113
	【蓄積文書リスト】.....	113
	【消耗品状況レポート】.....	113
9.6	【トレイ設定】.....	114
	【手差しトレイ】.....	114
	【トレイ 1】.....	114
	【トレイ 2】.....	115
9.7	【消耗品】.....	115
9.8	【メーター】.....	115
9.9	【一般】.....	116
	【日付と時刻の設定】.....	116
	【画面の明るさ】.....	116
	【サウンド】.....	116
	【NFC】.....	116
	【状態表示ランプ（緑）】.....	116
	【節電設定】.....	116
	【タイマー】.....	117
	【ミリ/インチ切替】.....	117
	【出力用紙サイズの初期値】.....	117
	【スタートボタンの操作】.....	117
	【ホームの初期表示】.....	117
	【ファクス設定】.....	117
	【メール設定】.....	121
9.10	【ネットワーク設定】.....	121
	【ネットワーク】.....	121
	【Wi-Fi】.....	121
	【Wi-Fi Direct】.....	123
	【Ethernet】.....	124
	【プロトコル】.....	124
	【その他】.....	125
9.11	【アプリの初期値】.....	125
	【コピー設定】.....	125
	【ファクス設定】.....	127
	【スキャン設定】.....	127
	【ダイレクトプリント設定】.....	129
9.12	【セキュリティ設定】.....	130
	【管理者認証】.....	130
	【ユーザー権限】.....	131
	【セキュリティファクス受信】.....	132
	【ファクスジョブ相手先保存】.....	132
	【プリント集計管理】.....	132

[強制白黒プリント]	132
[メール送信者の編集]	133
[宛先セキュリティ]	133
[メール送信宛先制限]	133
[ソフトウェアダウンロード]	133
[認証失敗アクセス拒否]	134
[セキュリティ警告の有無]	134
[カスタマーエンジニアの操作制限]	134
[ジョブの表示情報を制限]	134
[アドレス帳を暗号化]	134
[プリントジョブの出力制限]	134
<b>9.13 [メンテナンス]</b>	<b>134</b>
[EP 通信確認]	135
[用紙種類調整]	135
[1 次転写電圧オフセット調整]	135
[2 次転写電圧オフセット調整]	135
[印字位置指定]	135
[定着ユニット調整]	136
[画質の設定 / 色の補正]	136
[現像機 / 転写ユニットクリーニング]	136
[トナーリフレッシュ]	136
[手差しトレイの給紙方法]	136
[NVM の初期化]	137
[プリント用カウンターの初期化]	137
[蓄積ジョブの削除]	137
[トナーカートリッジ]	137
[高地使用設定]	138
[ジョブ履歴の削除]	138
[リモートセンター (EP) 接続]	138
[ソフトウェアバージョンアップ]	138
<b>9.14 [高度な設定]</b>	<b>138</b>
[PCL 設定]	138
[PDF 設定]	140
[USB ポート設定]	141
[コピー設定]	141
[スキャン設定]	141
[出力設定]	141
[トナー残量警告メッセージ]	143
[ドラムカートリッジ寿命時の動作]	143
[ジョブ履歴レポート]	143
[LDAP アドレス帳]	143
[オプションのアプリ]	143

## 10 便利な使いかた ..... 144

<b>10.1 インターネットサービスを使う</b>	<b>144</b>
インターネットサービスを起動する	145
ログインの方法	145
インターネットサービスのヘルプについて	145
<b>10.2 本機のソフトウェアを使う</b>	<b>145</b>
Print & Scan Hub (Windows)	145
宛先表ツール (Windows)	148
ContentsBridge Utility (Windows)	149
ソフトウェアをアップデートする	150
<b>10.3 アドレス帳を使う</b>	<b>150</b>
アドレス帳に宛先 / グループを登録する	150
LDAP サーバーのアドレス帳を使用する	152
<b>10.4 プリント集計管理機能を使う</b>	<b>157</b>
概要	157
登録ユーザーだけにプリントを許可する	158

登録ユーザーごとにプリントの利用を制限する .....	160
アカウント情報を持たないジョブのプリントを許可する .....	165
プリントの利用状況を確認する .....	166
<b>10.5 ユーザー認証機能を使う .....</b>	<b>166</b>
概要 .....	166
ユーザー認証機能を設定する .....	167
<b>10.6 暗号化機能を使う .....</b>	<b>170</b>
事前準備をする .....	170
暗号化機能を設定する .....	175

## 11 日常管理 ..... 180

<b>11.1 消耗品を交換する .....</b>	<b>180</b>
<b>11.2 清掃する .....</b>	<b>181</b>
本体外部を清掃する .....	181
タッチパネルディスプレイを清掃する .....	182
本体内部を清掃する .....	182
原稿ガラスカバー、原稿ガラス、原稿押さえ部、原稿読み取りガラスを清掃する .....	189
原稿送り装置のローラー部を清掃する .....	191
<b>11.3 出力したページ数を確認する .....</b>	<b>192</b>
メーター別に確認する .....	192
ユーザー別、用紙サイズ別に確認する .....	192
<b>11.4 印字位置を調整する（[印字位置指定]） .....</b>	<b>193</b>
チャートをプリントする .....	193
[リードレジ/サイドレジ] の調整 .....	194
[直角度] の調整 .....	195
<b>11.5 カラーレジを調整する（[カラーレジ調整]） .....</b>	<b>197</b>
自動で調整する .....	197
手動で調整する .....	197
<b>11.6 プリントヘッドの濃度を調整する（単筋） .....</b>	<b>199</b>
<b>11.7 プリントヘッドの濃度を調整する（周期筋） .....</b>	<b>201</b>
チャートをプリントする .....	201
共通補正を行う .....	202
個別補正を行う .....	203

## 12 困ったときには ..... 205

<b>12.1 紙詰まりに対処する .....</b>	<b>205</b>
<b>12.2 トラブルを解決する .....</b>	<b>205</b>
メニュー設定のトラブル .....	205
機器本体のトラブル .....	205
画質のトラブル .....	209
コピーのトラブル .....	213
プリント時のトラブル .....	215
ファクスのトラブル .....	215
スキャナーのトラブル .....	217
無線 LAN 接続のトラブル .....	218
Wi-Fi Direct のトラブル .....	218
IPv6 環境のトラブル .....	219
スキャナードライバー/ソフトウェアのトラブル .....	219
<b>12.3 エラーコードが表示されたら .....</b>	<b>219</b>

## 13 オプション製品の取り付け ..... 226

<b>13.1 トレイモジュール（トレイ 2）の取り付け .....</b>	<b>226</b>
トレイモジュール（トレイ 2）を取り付ける .....	226
プリンタードライバーでオプションの設定をする .....	227

<b>14.1 主な仕様.....</b>	<b>228</b>
基本機能 / コピー機能.....	228
プリント機能.....	229
スキャン機能.....	230
ファクス機能.....	231
ダイレクトファクス機能.....	232
両面出力機能.....	232
自動両面原稿送り装置.....	232
<b>14.2 保証について.....</b>	<b>233</b>
保証書について.....	233
保守サービスについて.....	233
プリンターの耐久性について.....	234
<b>14.3 消耗品について.....</b>	<b>234</b>
消耗品の寿命.....	235
消耗品および補修用性能部品について.....	235
<b>14.4 使用済みカートリッジ回収について.....</b>	<b>235</b>
<b>14.5 情報サービスについて.....</b>	<b>236</b>
MultiWriter サポート窓口について.....	236
<b>14.6 本機のファームウェアを更新する.....</b>	<b>236</b>
<b>14.7 ネットワーク接続時の機能について.....</b>	<b>236</b>
<b>14.8 法律上の注意事項.....</b>	<b>238</b>

# 1 お使いいただく前に

## 1.1 マニュアル体系

### セットアップガイド

本機の基本的な操作手順や、本機を安全にご使用いただくための注意事項などについて説明しています。

### リファレンスガイド（本書）（公式サイト）

プリント/コピー/スキャン/ファクス機能の操作方法や、操作パネルのメニュー項目、トラブルの対処方法、日常の管理方法などについて説明しています。



- 本機ではオプション製品を用意しています。製品によっては設置手順などを説明したマニュアルが付属しています。

## 1.2 本書の表記

- お客様の設定内容によっては、本書に掲載している画面が実際の画面と異なる場合があります。
- 本書では、説明する内容に応じて、次のマークや記号を使用しています。

注記	操作の前に知っていただきたいことや、注意していただきたい重要事項を記述しています。
補足	補足事項を記述しています。
参照	参照先を記述しています。
[ ]	<ul style="list-style-type: none"><li>• 本書内にある参照先を表しています。</li><li>• 機能の名称や入力文字などを表しています。</li><li>• 参照するマニュアルを表しています。</li></ul>
[ ]	<ul style="list-style-type: none"><li>• 本機のタッチパネルディスプレイに表示されるボタンやメニューなどの名称を表しています。</li><li>• コンピューターの画面に表示されるメニュー、ウインドウ、ダイアログボックスなどの名称と、それらに表示されるボタンやメニューなどの名称を表しています。</li></ul>
< >	操作パネル上のハードウェアボタンを表しています。
>	操作パネルやコンピューターで順に項目を選ぶ手順を、省略して表しています。

- 本文中では、原稿または用紙の向きを、次のように表しています。  
、、たて置き：本機正面から見て、原稿や用紙をたて長にセットした状態を表しています。  
、、よこ置き：本機正面から見て、原稿や用紙をよこ長にセットした状態を表しています。
- 本書の内容は予告なく変更する場合があります。最新の情報は、弊社公式サイトをご覧ください。
- 本書では特に断りのないかぎり、コンピューターを使った手順では、Microsoft Windows 10 および macOS 10.15 を例に説明しています。
- [WSD] とは、[Web Services on Devices] の略です。
- [WIA] とは、[Windows Image Acquisition] の略です。

- このマニュアルに記載しているプリントスピード、給紙容量などは、C<sup>2</sup>紙 (70g/m<sup>2</sup>) を使用した場合の値です。

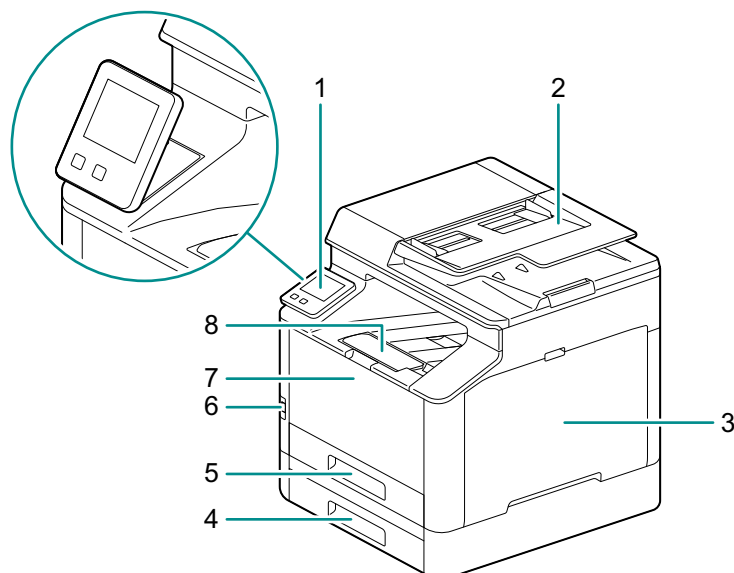
## 1.3 本機について

- 本機をより安全にご利用いただくために、ファイアウォールなどで保護されたネットワークに接続し、適切なセキュリティー設定をしてください。
- 機能によっては、オプション製品が必要になります。詳しくは、お買い求めの販売店または MultiWriter サポート窓口にお問い合わせください。
- 認証状態や取り付けられているオプションによって、タッチパネルディスプレイに表示される項目は異なります。
- 製品本体にはプリンタードライバーやマニュアルなどを収録したメディアは同梱されていません。プリンタードライバーやマニュアルは、弊社公式サイトからダウンロードしてください。また、プリンタードライバーやマニュアルなどを収録した有償オプションの「ソフトウェア / マニュアルディスク」(Windows 用) をご購入いただくこともできます。  
「ソフトウェア / マニュアルディスク」(Windows 用) のご購入については、お買い求めの販売店または MultiWriter サポート窓口にご連絡ください。

## 1.4 各部の名称

### 本体

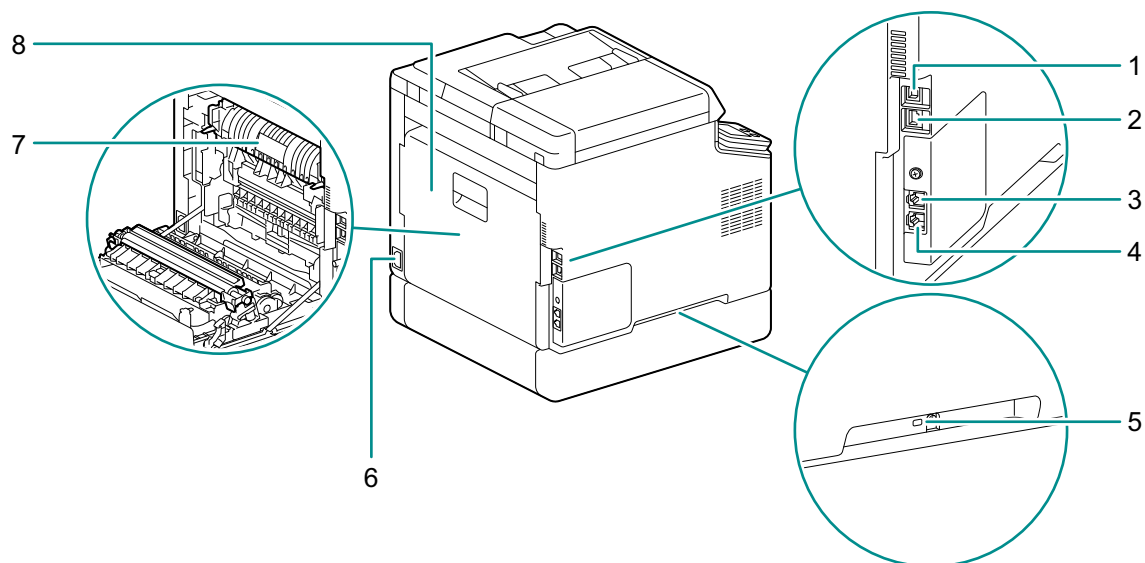
#### 正面と右側面



1	操作パネル	5	トレイ 1 (標準トレイ)
2	原稿送り装置	6	USB ポート
3	右サイドカバー	7	手差しトレイ
4	トレイ 2 (トレイモジュール) (オプション)	8	排出延長トレイ <sup>*1</sup>

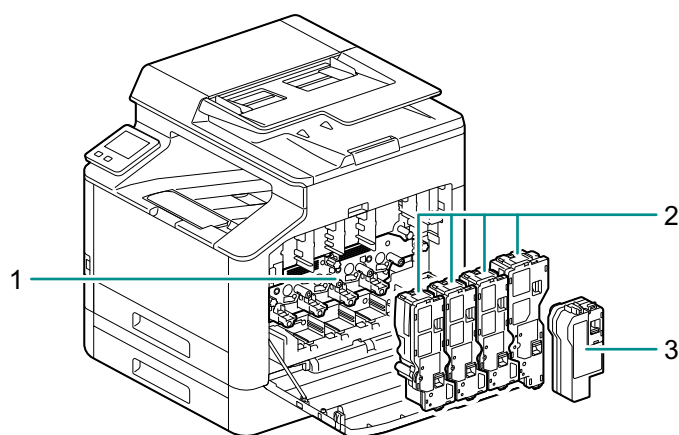
\*1 :A4 より大きいサイズ of 用紙にプリントするときや、大量にプリントするとき引き出して使用します。

## 左側面と背面



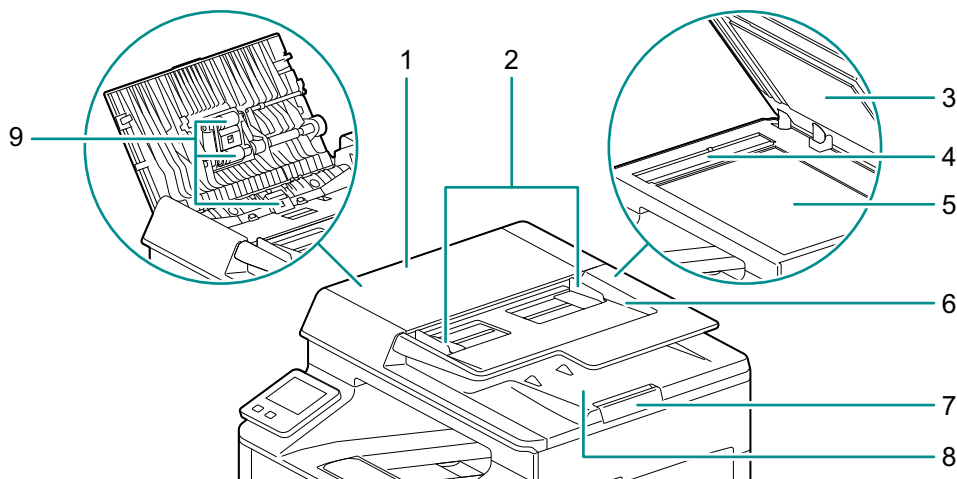
1	USB インターフェイスコネクタ	5	ケンジントンロックスロット
2	イーサネットインターフェイスコネクタ	6	電源コード挿入口
3	TEL コネクタ	7	定着ユニット
4	LINE コネクタ	8	背面カバー

## 内部



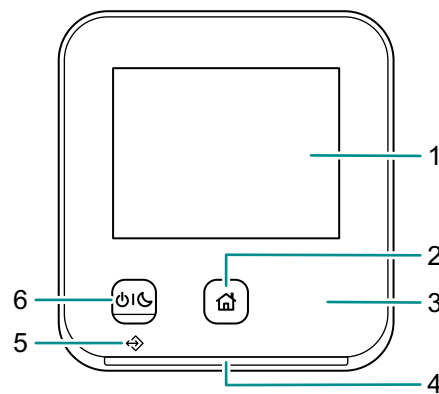
1	ドラムカートリッジ	3	トナー回収ボトル
2	トナーカートリッジ		

## 原稿送り装置



1	上カバー	6	原稿送りトレイ
2	原稿ガイド	7	延長排出トレイ
3	原稿ガラスカバー	8	原稿受けトレイ
4	原稿読み取りガラス	9	原稿送りローラー
5	原稿ガラス		

## 操作パネル








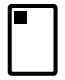






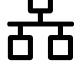

1	タッチパネルディスプレイ	操作に必要なメッセージや各機能のボタンが表示されます。直接触れて、画面の指示や機能の設定をします。
2	⏠(ホーム) ボタン	ホーム画面を表示します。
3	NFC タッチエリア	モバイル機器をかざすと、本機とモバイル機器が NFC 機能で通信を開始します。
4	状態表示ランプ	<ul style="list-style-type: none"> <li>本機を起動したとき、ジョブが完了したとき、モバイル機器から識別信号を受信したとき、認証が成功したとき、エラーが解除されたときに緑色に点滅します。</li> <li>エラーが発生するとオレンジ色に点滅します。</li> </ul>
5	データランプ	<ul style="list-style-type: none"> <li>ファクスの送受信中に点滅します。</li> <li>セキュリティーファクス受信モードが有効のとき、受信したファクスデータがあると点灯します。</li> </ul>

6	電源 / 節電 ボタン	<ul style="list-style-type: none"> <li>• 本機の電源を入れる / 切るときに押します。</li> <li>• 節電状態を解除するとき、または節電状態にするときに押します。本機が節電状態に入るとゆっくり点滅します。</li> </ul> <p>6d 参照</p> <ul style="list-style-type: none"> <li>• 電源を入れる / 切る方法については、「電源について」(P.15)を参照してください。</li> <li>• 節電機能については、「節電機能について」(P.39)を参照してください。</li> </ul>
---	-------------	--

## 1.5 本機で使用している記号

記号の意味については、次の表を参照してください。

記号	説明	記号	説明
	注意、危険、警告		電源オン / オフ
	高温注意		ホーム
	分解禁止		クリップやホチキスをつけた原稿を使用しないこと
	指示に従うこと		お金や切手をコピーしないこと
	トナーカートリッジを火中に投じないこと		過度にカールした原稿を使用しないこと
	ドラムカートリッジの感光体部分に触れないこと		パンチ穴のあいた原稿を使用しないこと
	ドラムカートリッジを火中に投じないこと		折り目、破れ、しわのある原稿を使用しないこと
	トナー回収ボトルを火中に投じないこと		薄く透けた原稿を使用しないこと
	トナー回収ボトルを裏返して置かないこと		ふせん、テープなどが貼られた原稿を使用しないこと
	ドラムカートリッジを光に当てないこと		カーボン紙を原稿として使用しないこと

記号	説明
	インクジェット紙を使用しないこと
	折り目、しわ、カール紙を使用しないこと
	OHP フィルムを使用しないこと
	裏紙（他機で印刷した紙）を使用しないこと
	用紙
	はがき
	原稿
	封筒
	用紙のプリント面を上セット
	最大積載量
	用紙補給
	紙詰まり
	LAN
	USB

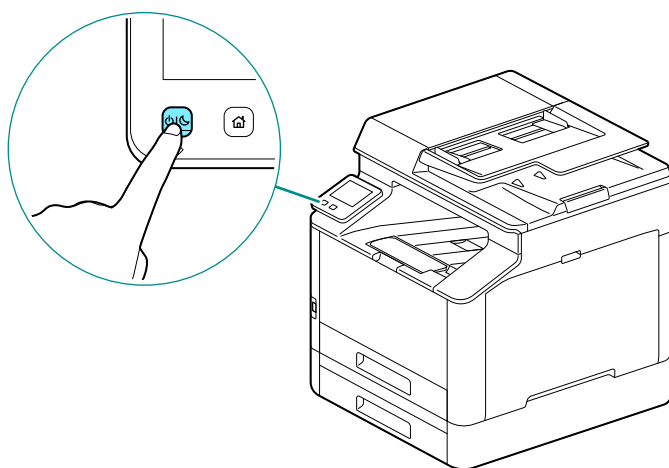
記号	説明
	TEL コネクター
	LINE コネクター
	冷却
	経過時間

# 2 本機のセットアップ

## 2.1 電源について

### 電源を入れる

1. 電源 / 節電 ボタンを押します。



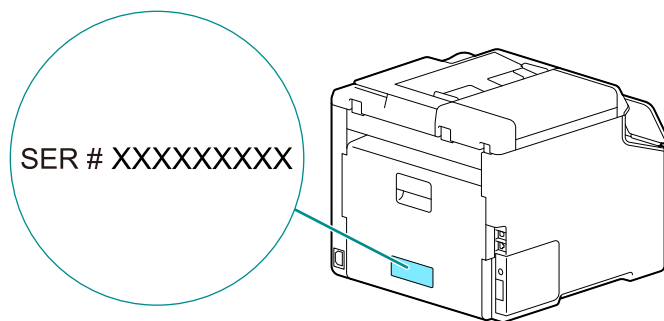
### 本機の初期設定をする

初めて電源を入れたときは、本機の初期設定をする画面が表示されます。

1. 言語を設定し、[OK] をタップします。
2. [次へ] をタップします。
3. [初期設定] が表示されたら、[次へ] をタップします。
4. 画面の指示に従って、インターネットサービスの管理者のパスワードを設定します。

#### 補足

- 管理者の初期パスワードは、本体背面に記載されているシリアル番号です。



#### 参照

- インターネットサービスについては、「インターネットサービスを使う」(P.144) を参照してください。

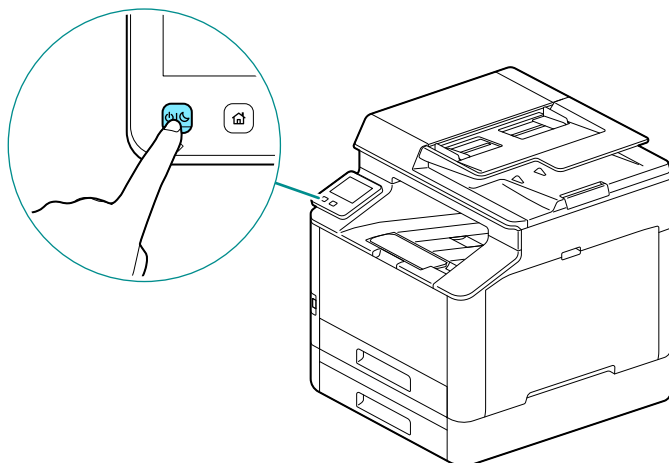
## 電源を切る



### 注記

- 本機の電源を切るとメモリー内の印刷データは消去されます。

1. 電源 / 節電 ボタンを押します。



2. タッチパネルディスプレイの [電源オフ] をタップします。

## 2.2 本機をコンピューターに接続する

本機は有線 LAN 接続、USB による接続、および無線 LAN 接続に対応しています。接続したあとで、プリンタードライバーなど必要なソフトウェアをインストールします。

### 有線 LAN で接続する



### 補足

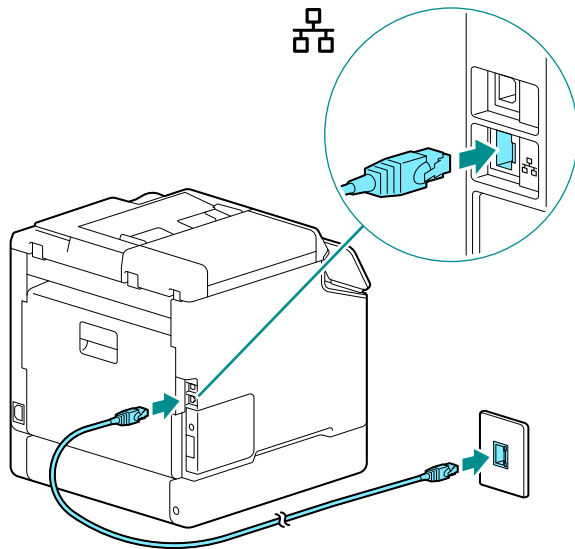
- カテゴリー 5 以上の LAN ケーブルをご使用ください。

1. ホーム画面で、> [設定] をタップします。



2. [ネットワーク設定] > [ネットワーク] をタップします。
3. [Wi-Fi] が選ばれている場合は、[Ethernet] を選び、[OK] をタップします。  
[Ethernet] が選ばれている場合は、手順 6 に進みます。
4. 確認画面が表示されたら、[OK] をタップします。

5. 本機の電源を切り、再度電源を入れます。
6. ネットワークケーブルを本体のイーサネットコネクタに差し込みます。



7. ネットワークケーブルの他方のコネクタを、ハブなどのネットワーク機器に接続します。
8. 本機の IP アドレスを設定します。

#### 60 参照

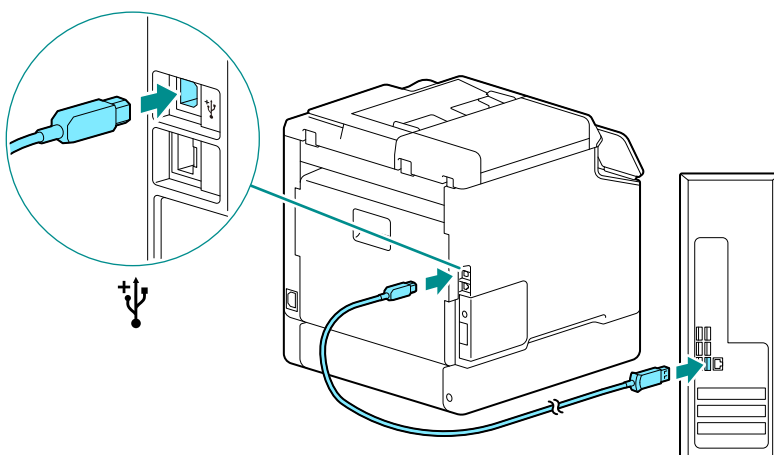
- IP アドレスの設定方法については、「IP アドレスを設定する」(P.22) を参照してください。

## USB で接続する

1. 電源 / 節電 ボタンを押して、[電源オフ] を選んで、電源を切ります。
2. USB ケーブルを本体の USB コネクタ（上側）に差し込みます。

#### 注記

- 本機を USB ハブに接続しないでください。



3. USB ケーブルの他方のコネクタを、コンピューターに接続します。
4. 電源 / 節電 ボタンを押して電源を入れます。

# 無線 LAN で接続する

## 無線 LAN を使うために必要な作業

無線 LAN を設定する前に、次の操作をしてください。

1. ホーム画面で、 > [設定] をタップします。



2. [ネットワーク設定] > [ネットワーク] をタップします。
3. [Ethernet] が選ばれている場合は、[Wi-Fi] を選び、[OK] をタップします。  
[Wi-Fi] が選ばれている場合は、無線 LAN 接続に進みます。
4. 確認画面が表示されたら、[OK] をタップします。
5. 本機の電源を切り、再度電源を入れます。

無線 LAN 接続の設定方法は次のとおりです。

### 参照

- 「無線 LAN に自動設定で接続する」(P.18)
- 「無線 LAN に手動設定で接続する」(P.19)
- 「[[おまかせセットアップ] で接続する (Windows)]」(P.21)
- 「サポートツールで接続する (Windows)]」(P.21)

## 無線 LAN に自動設定で接続する

本機は WPS (プッシュボタン方式) および WPS (PIN コード方式) を使用した無線 LAN 接続に対応しています。

- WPS (プッシュボタン方式) では、設定を操作パネルから行ったあと、お使いの無線 LAN アクセスポイントに付いている WPS ボタンを押して設定します。
- WPS (PIN コード方式) では、本機に割り当てられる PIN コードを無線 LAN アクセスポイントに入力して設定します。

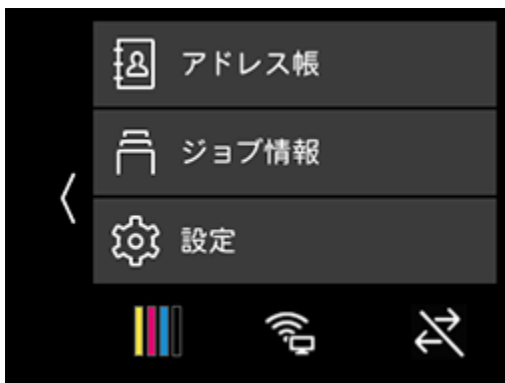
どちらの方法も無線 LAN アクセスポイントが WPS 方式に対応している必要があります。

### 参照

- 無線 LAN アクセスポイント側の WPS 操作については、無線 LAN アクセスポイントの取扱説明書を参照してください。

## WPS（プッシュボタン方式）で接続する場合

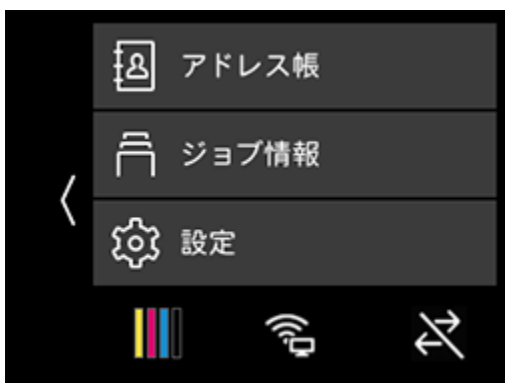
1. ホーム画面で、 > [設定] をタップします。




2. [ネットワーク設定] > [Wi-Fi] > [WPS セットアップ] をタップします。
3. [無線 LAN ルーターの WPS ボタンを押してください。] のメッセージが表示されたら、無線 LAN アクセスポイントに付いている WPS ボタンを 2 分以内に押します。  
無線 LAN アクセスポイントとの接続が完了すると、本機は自動的に再起動します。

## WPS（PIN コード方式）で接続する場合

1. ホーム画面で、 > [設定] をタップします。




2. [ネットワーク設定] > [Wi-Fi] > [WPS セットアップ] をタップします。
3. [PIN で接続] をタップします。  
 **補足**
  - タッチパネルディスプレイに表示される 8 桁の PIN コードをメモしておきます。
4. [PIN: XXXX 無線 LAN ルーターを操作してください。] のメッセージが表示されたら、無線 LAN アクセスポイントに PIN コードを設定します。  
無線 LAN アクセスポイントとの接続が完了すると、本機は自動的に再起動します。

 **参照**  
• PIN コードの入力方法については、無線 LAN アクセスポイントの取扱説明書を参照してください。

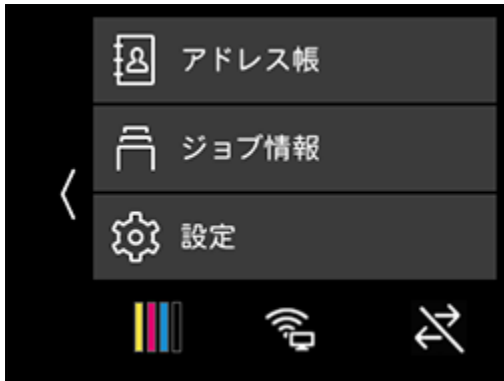
## 無線 LAN に手動設定で接続する

無線 LAN アクセスポイントを一覧から選ぶか、または SSID を指定して無線 LAN に接続します。

 **補足**  
• 無線 LAN アクセスポイントの SSID と、WEP キーまたはパスフレーズが必要になります。詳しくは、無線 LAN アクセスポイントの取扱説明書を参照してください。

## 無線 LAN アクセスポイントを一覧から選んで接続する場合

1. ホーム画面で、 > [設定] をタップします。



2. [ネットワーク設定] > [Wi-Fi] をタップします。
3. [Wi-Fi 設定ウィザード] をタップします。
4. 接続先の無線 LAN アクセスポイントをタップします。

### 補足


- 無線 LAN アクセスポイントが表示されない場合は、手動で入力して SSID を設定します。詳しくは、「SSID を手動で入力して接続する場合」(P.20) を参照してください。

5. WEP キーまたはパスフレーズを入力し、[OK] をタップします。  
無線 LAN アクセスポイントとの接続が完了すると、本機は自動的に再起動します。

## SSID を手動で入力して接続する場合

1. ホーム画面で、 > [設定] をタップします。




2. [ネットワーク設定] > [Wi-Fi] をタップします。
3. [Wi-Fi 設定ウィザード] をタップします。
4. [SSID を入力] をタップします。
5. SSID を入力し、 をタップします。
6. お使いの環境に合わせて [インフラストラクチャー] または [アドホック] を選びます。

### 補足

- [Wi-Fi Direct] が有効な場合は、[アドホック] を使用できません。

7.  をタップします。

8. 暗号化方式を設定します。
9. をタップします。
10. 必要に応じて WEP キーまたはパスフレーズを入力し、[OK] をタップします。

## [おまかせセットアップ] で接続する (Windows)

[プリンターソフトウェア] の [おまかせセットアップ] を使って、無線 LAN に簡単に接続できます。また、[おまかせセットアップ] を使うと、ネットワークへの接続とソフトウェアのインストールが一度にできます。

製品本体には [プリンターソフトウェア] (プリンタドライバ) を収録したメディアは同梱されていません。

[プリンターソフトウェア] (プリンタドライバ) は、弊社公式サイトからダウンロードしてください。

<https://jpn.nec.com/printer/laser/download/driver/index.html>



次の条件を満たしている場合に [おまかせセットアップ] で無線 LAN 接続ができます。

- お使いのコンピューターが本機に設定したい無線 LAN アクセスポイントにつながっている
- 本機が別の無線 LAN に接続されていない

### 補足

- お使いの環境によっては [おまかせセットアップ] で無線 LAN に接続できないこともあります。
- 暗号化方式を WEP に設定して無線 LAN に接続する場合は、[おまかせセットアップ] は使用できません。無線 LAN 設定を本機の操作パネルから行い、ソフトウェアを [お好みインストール] でインストールします。無線 LAN 設定については「無線 LAN に手動設定で接続する」(P.19) を、ソフトウェアのインストールについては「[お好みインストール] でインストールする」(P.26) を参照してください。

### 参照

- [おまかせセットアップ] を使った無線 LAN 接続とソフトウェアのインストールについては、「Windows 用のソフトウェアをインストールする」(P.24) を参照してください。

## サポートツールで接続する (Windows)

弊社公式サイトからダウンロードできる [プリンターソフトウェア] のサポートツールを使って、無線 LAN の設定ができます。次の条件を満たしている場合にサポートツールで無線 LAN 接続ができます。

- お使いのコンピューターが本機に設定したい無線 LAN アクセスポイントにつながっている
- 本機が別の無線 LAN に接続されていない

1. コンピューターにダウンロードした [プリンターソフトウェア] を解凍し、生成されたフォルダー内にある [Launcher.exe] をダブルクリックします。

2. [サポートツール] をクリックします。
3. [Wi-Fi 設定] をクリックします。
4. 画面の指示に従って設定します。

## IP アドレスを設定する

### IP アドレスを設定する

IP アドレスの設定 / 変更方法について説明します。



- IPv6 環境の IP アドレスを設定するときは、弊社公式サイトからダウンロードできる [プリンターソフトウェア] のサポートツールまたはインターネットサービスを使用してください。サポートツールについては、[[サポートツール] で設定する (Windows)] (P.23) を参照してください。インターネットサービスについては、インターネットサービスのヘルプを参照してください。

### 本機の操作パネルから設定する

1. ホーム画面で、 > [設定] をタップします。



2. [ネットワーク設定] をタップします。
3. 本機が有線 LAN に接続されている場合は [Ethernet] を、無線 LAN に接続されている場合は [Wi-Fi] をタップします。
4. [IP 動作モード] をタップします。
5. お使いの環境に合わせて、[デュアルスタック]、[IPv4]、または [IPv6] をタップします。



- 使用するネットワークが IPv4 および IPv6 の両方に対応している場合は、[デュアルスタック] を選んでください。

6. [OK] をタップします。
7. [TCP/IP] をタップします。
8. [IP アドレスの取得方法] をタップします。
9. IP アドレスを設定します。

#### IP アドレスを自動で設定する場合

- 1) [DHCP/AutoIP]、[BOOTP]、または [DHCP] をタップします。
- 2) [OK] をタップします。

### IP アドレスを手動で設定する場合

- 1) [直接入力] をタップします。
- 2) [OK] をタップします。
- 3) [IP アドレス] をタップします。
- 4) IP アドレスを入力し、[OK] をタップします。
- 5) [サブネットマスク] をタップします。
- 6) サブネットマスクを入力し、[OK] をタップします。
- 7) [ゲートウェイアドレス] をタップします。
- 8) ゲートウェイアドレスを入力し、[OK] をタップします。

10. 本機の電源を切り、再度電源を入れます。

### [サポートツール] で設定する (Windows)

1. コンピューターにダウンロードした [プリンターソフトウェア] を解凍し、生成されたフォルダー内にある [Launcher.exe] をダブルクリックします。
2. [サポートツール] をクリックします。
3. [IP アドレス設定] をクリックします。
4. 画面の指示に従って設定します。

## IP アドレスを確認する

設定内容は、操作パネルの画面またはシステム設定リストで確認できます。

### 操作パネルを使用する

1. ホーム画面で、 > [設定] をタップします。



2. [機器情報] をタップします。
3. [IPv4] または [IPv6] に表示される IP アドレスを確認します。

### システム設定リストを使用する

1. システム設定リストをプリントします。

#### 参照

- リストのプリント方法については、「[[レポート/リスト]]」(P.112) を参照してください。

## 2. リストに記載されている IP アドレスを確認します。

# Windows 用のソフトウェアをインストールする

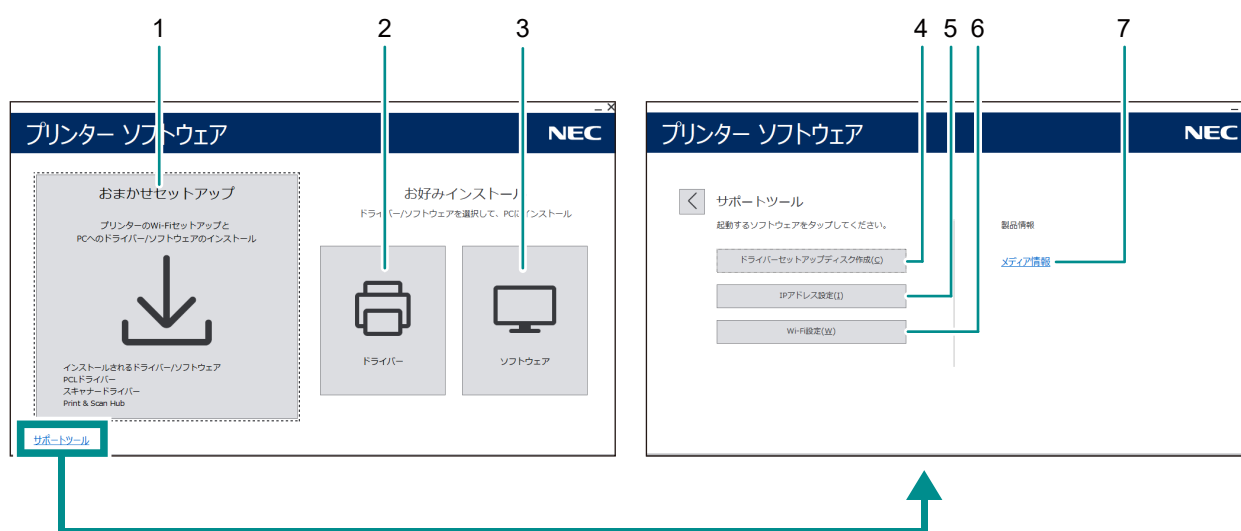
最新版の Windows 用の [プリンターソフトウェア] は、弊社公式サイトから入手できます。次の URL にアクセスし、ダウンロードしてインストールしてください。  
<https://jpn.nec.com/prINTER/laser/download/driver/index.html>



- 事前に次の手順を実施してからインストールを開始してください。
  - 「有線 LAN で接続する」 (P.16)
  - 「USB で接続する」 (P.17)
  - 「無線 LAN を使うために必要な作業」 (P.18)

## [プリンターソフトウェア] を使う

弊社公式サイトからダウンロードできる [プリンターソフトウェア] を使って、次の機能を利用できます。



### 1 [おまかせセットアップ]

本機で使用できる基本的なソフトウェアを、まとめてインストールできます。また、無線 LAN で利用する場合は、ネットワークへの接続とソフトウェアのインストールが一度にできます。

インストールできるソフトウェアは次のとおりです。

- [PCL ドライバー]
- [スキャナードライバー]
- [Print & Scan Hub]



- インストール方法については、「[おまかせセットアップ] でインストールする」 (P.25) を参照してください。
- Print & Scan Hub については、「Print & Scan Hub (Windows)」 (P.145) を参照してください。

### 2 [お好みインストール] > [ドライバー]

必要なドライバーだけを選んでインストールできます。インストールできるドライバーは次のとおりです。

- [PCL ドライバー]
- [スキャナードライバー]



- インストール方法については、「[お好みインストール] でインストールする」 (P.26) を参照してください。

### 3 [お好みインストール] > [ソフトウェア]

必要なソフトウェアだけを選んでインストールできます。インストールできるソフトウェアは次のとおりです。

- [Print & Scan Hub]
- [スキャン/ファクス宛先表ツール]
- [ContentsBridge Utility]

#### 参照

- インストール方法については、「[お好みインストール] でインストールする」(P.26) を参照してください。
- ソフトウェアについては、「本機のソフトウェアを使う」(P.145) を参照してください。

### 4 [サポートツール] > [ドライバーセットアップディスク作成]

ドライバーのセットアップディスクを作成できます。複数のコンピューターに同じ設定でドライバーをインストールする場合に、作業負担を軽減できます。

#### 補足

- セットアップディスクは、ディスクを作成したコンピューターの OS と異なる OS のコンピューターでは使用できません。OS ごとにセットアップディスクを作成してください。

### 5 [サポートツール] > [IP アドレス設定]

IP アドレスを設定できます。

#### 参照

- 設定方法については、「[サポートツール] で設定する (Windows)」(P.23) を参照してください。

### 6 [サポートツール] > [Wi-Fi 設定]

本機とコンピューターの無線 LAN の接続を設定できます。

#### 参照

- 設定方法については、「サポートツールで接続する (Windows)」(P.21) を参照してください。

### 7 [サポートツール] > [メディア情報]

[プリンターソフトウェア] の収録内容を確認できます。

## [おまかせセットアップ] でインストールする

1. コンピューターにダウンロードした [プリンターソフトウェア] を解凍し、生成されたフォルダー内にある [Launcher.exe] をダブルクリックします。

## 2. [おまかせセットアップ] をクリックします。



## 3. 画面の指示に従ってインストールを完了します。

### [お好みインストール] でインストールする

1. コンピューターにダウンロードした [プリンターソフトウェア] を解凍し、生成されたフォルダー内にある [Launcher.exe] をダブルクリックします。
2. [ドライバー] または [ソフトウェア] をクリックします。  
[ソフトウェア] を選んだ場合は、手順 5 に進みます。



3. [使用許諾契約の条項に同意する] を選び、[次へ] をクリックします。
4. お使いの接続方法を選び、[次へ] をクリックします。
5. 画面の指示に従ってインストールを完了します。

## Mac 用のソフトウェアをインストールする


最新版の Mac 用のソフトウェアは、弊社公式サイトからダウンロードできます。  
<https://jpn.nec.com/printer/laser/download/driver/index.html>

## ソフトウェアをインストールする


1. ソフトウェアをコンピューターにダウンロードします。
2. ダウンロードした dmg ファイルをダブルクリックします。
3. フォルダー内にある pkg ファイルをダブルクリックします。
4. 画面の指示に従ってインストールを完了します。

## 本機を Mac に登録する


### USB 接続で本機を追加する

1. 本機の電源を入れます。
2. USB ケーブルで本機とコンピューターを接続します。
3. [Apple] メニューから [システム環境設定] を開き、[プリンタとスキャナ] をクリックします。
4. [プリンタ] に本機が表示されていれば、登録は完了です。  
本機が表示されない場合は、手順 5 以降に従って本機を追加します。
5.  をクリックします。
6. [種類] 列に [USB] と表示されている本機の名前を、[名前] から選びます。
7. [ドライバ] から、本機に対応するドライバを選びます。
8. [追加] をクリックします。
9. 本機に装着済みのオプション製品を設定し、[OK] をクリックします。
10. [プリンタ] に本機が表示されていることを確認します。

### LPD 接続で本機を追加する

1. 本機の電源を入れます。
2. 本機とコンピューターが接続されていることを確認します。  
有線 LAN 接続の場合は、本機を LAN ケーブルで接続します。  
無線 LAN 接続の場合は、本機とコンピューターの無線 LAN 接続が確立されていることを確認します。
3. [Apple] メニューから [システム環境設定] を開き、[プリンタとスキャナ] をクリックします。
4.  をクリックします。
5. [IP] をクリックします。
6. [プロトコル] から [LPD (Line Printer Daemon)] を選びます。
7. 本機の IP アドレスを [アドレス] に入力します。
8. [ドライバ] から、本機に対応するドライバを選びます。
9. [追加] をクリックします。
10. 本機に装着済みのオプション製品を設定し、[OK] をクリックします。
11. [プリンタ] に本機が表示されていることを確認します。

## Bonjour 接続で本機を追加する

1. 本機の電源を入れます。
2. 本機とコンピューターが接続されていることを確認します。  
有線 LAN 接続の場合は、本機を LAN ケーブルで接続します。  
無線 LAN 接続の場合は、本機とコンピューターの無線 LAN 接続が確立されていることを確認します。
3. [Apple] メニューから [システム環境設定] を開き、[プリンタとスキャナ] をクリックします。
4.  をクリックします。
5. [種類] 列に [Bonjour マルチファンクション] と表示されている本機の名前を、[名前] から選びます。
6. [ドライバ] から、本機に対応するドライバーを選びます。
7. [追加] をクリックします。
8. 本機に装着済みのオプション製品を設定し、[OK] をクリックします。
9. [プリンタ] に本機が表示されていることを確認します。

## オプション製品の機能を有効にする

本機に装着済みのオプション製品をドライバーから設定し、関連する機能を有効にします。

1. [Apple] メニューから [システム環境設定] を開き、[プリンタとスキャナ] をクリックします。
2. [プリンタ] から本機を選び、[オプションとサプライ] をクリックします。
3. [オプション] をクリックします。
4. 本機に装着済みのオプション製品を選び、[OK] をクリックします。

## 2.3 ファクスを設定する

ファクス機能を使うには本機を電話回線に接続し、本機の操作パネルからファクスの初期設定をします。

## 本機を電話回線に接続する




- 本機を光回線や ADSL に接続した場合に正しく通信できないときは、ご利用の回線事業者にお問い合わせください。また接続方法についての詳細もご利用の回線事業者にお問い合わせください。

## ホームテレホンやビジネスホンの接続について

- 本機は、ホームテレホンやビジネスホンにはそのまま接続できません。
- ビジネスホンの回線とファクス回線は外観での見分けがつかまず、詳しくは、ホームテレホン・ビジネスホンをお買い上げになった販売店・メーカー・工事店へお問い合わせ下さい。
- ビジネスホンの回線を本機に接続すると発煙等の故障の原因になります。

## 公衆回線に接続する

### ファクス専用として使う場合

1. 電話線的一方を本機背面の  LINE コネクタに、もう一方を公衆回線に接続します。

## 電話とファクスの両方を使う場合

1. 電話線の一方を本機背面の□LINE コネクタに、もう一方を公衆回線に接続します。
2. 電話線の一方を本機背面の☎TEL コネクタに、もう一方を電話機に接続します。

## 構内交換機（PBX）に接続する

1. 電話線の一方を本機背面の□LINE コネクタに、もう一方を構内交換機（PBX）などの制御装置に接続します。

## ファクスの初期設定をする

ファクス機能を使用するには、操作パネルから次の項目を設定する必要があります。



参照

- 設定については、「[ファクス設定]」(P.117)を参照してください。

### [ファクス番号] / [発信元名]

1. ホーム画面で、☰> [設定] をタップします。
2. [一般] > [ファクス設定] > [ファクス番号] または [発信元名] をタップします。

### [発信動作]

1. ホーム画面で、☰> [設定] をタップします。
2. [一般] > [ファクス設定] > [ファクス回線設定] > [発信動作] をタップします。

### [受信モード]


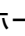
1. ホーム画面で、☰> [設定] をタップします。
2. [一般] > [ファクス設定] > [受信設定] > [受信モード] をタップします。

### [ダイヤルの種類]

1. ホーム画面で、☰> [設定] をタップします。
2. [一般] > [ファクス設定] > [送信設定] > [ダイヤルの種類] をタップします。

# 3 本機の基本操作


## 3.1 操作パネルを使用する

操作パネルは、タッチパネルディスプレイ、 (ホーム) ボタン、 (電源 / 節電) ボタン、データランプ、状態表示ランプ、および NFC タッチエリアから構成されています。

 参照

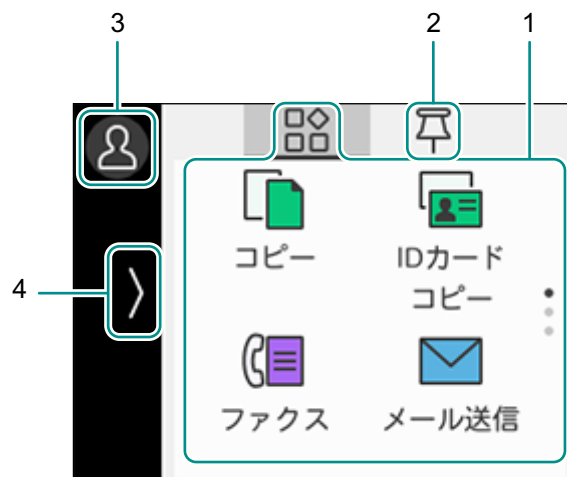
- 操作パネルについては、「操作パネル」(P.12) を参照してください。

## ホーム画面について

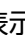
ホーム画面を表示するには  (ホーム) ボタンを押します。ホーム画面は、使用目的に合わせてカスタマイズできます。

 参照

- ホーム画面のカスタマイズについては、「ホーム画面をカスタマイズする」(P.34) を参照してください。



### 1. アプリ

ホーム画面上部の  をタップすると、アプリが表示されます。利用できるアプリは次のとおりです。

#### [コピー]

原稿をコピーしたり、コピー機能を設定したりします。

 参照

- 「コピーする」(P.68)

#### [ID カードコピー]

ID カードをコピーしたり、コピー機能を設定したりします。

 参照

- 「ID カードをコピーする」(P.71)

#### [ファクス]

ファクスを送受信したり、ファクス機能を設定したりします。

## 6d 参照

- 「ファクスする」(P.98)

## [メール送信]

原稿をスキャンしてメールで送信します。

## 6d 参照

- 「スキャンしたデータをメールで送信する」(P.82)

## [USB]

USB メモリーにスキャンしたデータを直接保存したり、USB メモリーに保存されている写真や文書をプリントしたりします。

## 6d 参照

- 「USB メモリーのファイルをプリントする」(P.62)
- 「スキャンしたデータを USB メモリーに保存する」(P.87)

## [SMB/FTP スキャン]

原稿をスキャンしてサーバーに送信したり、スキャン機能を設定したりします。

## 6d 参照

- 「FTP/SMB 接続したコンピューターまたはサーバーに保存する (スキャナー (ネットワーク))」(P.77)

## [WSD スキャン]

Web Services on Devices (WSD) を使って、コンピューターにスキャンしたデータを送信します。

## 6d 参照

- 「ネットワーク接続したコンピューターに保存する (スキャナー (WSD))」(P.81)

## [PC スキャン]

コンピューターにスキャンしたデータを直接保存します。

## 6d 参照

- 「USB 接続したコンピューターに保存する (スキャナー (PC 保存)) (Windows のみ)」(P.75)

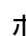
## [ID カードスキャン]

ID カードの両面をスキャンしてネットワークサーバーに保存できます。

## 6d 参照

- 「ID カードをスキャンする」(P.90)

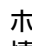
## 2. ピンリスト

ホーム画面上部の  をタップすると、ピンリストが表示されます。よく使うアプリの設定を登録することで、操作のたびに設定しないで、簡単な操作ですぐに機能を実行できます。

## 3. ログイン


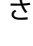



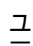
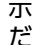
ユーザー認証機能を有効にすると表示されます。

## 4. 機器管理画面

ホーム画面左のをタップすると、機器管理画面が表示されます。機器管理画面では、アドレス帳、ジョブ情報、機器設定、消耗品の状態、エラーメッセージやネットワーク情報を表示します。



### 補足

- には本機の状態を示すマークが表示されることがあります。この場合はをタップして、詳細を確認してください。
  -  通知があることと、通知の件数を示します。
  -  実行中のジョブがあることを示します。
  -  蓄積ジョブがあることと、蓄積ジョブの件数を示します。
- ユーザー認証機能を有効にしていると、の上部にが表示されます。タップすると、登録ユーザーの一覧が表示され、アカウントを切り替えることができます。詳しくは、「ユーザー認証機能を使う」(P.166)を参照してください。

### [アドレス帳]

アドレス帳に宛先を登録したり、宛先を編集 / 削除したりします。

#### 参照

- 「アドレス帳を使う」(P.150)

### [ジョブ情報]

ジョブの状況確認や実行中のジョブのキャンセルをします。また、本機に蓄積されているプリントジョブやセキュリティー受信モードで受信したファクスを出力します。

#### 参照

- 「ジョブを確認する」(P.40)
- 「プリントを中止する」(P.57)
- 「セキュリティープリントする」(P.58)
- 「サンプルプリントする」(P.60)
- 「セキュリティー受信モードを使う」(P.100)

### [設定]

本機全般を設定します。

#### 参照

- 「本体設定を変更する」(P.111)

### [消耗品]

をタップすると消耗品の使用状況を確認できます。

## 60 参照

- 「[消耗品]」(P.115)

## [ネットワーク情報]、[Wi-Fi Direct 情報]

📶、📶、または📶をタップすると、接続しているネットワークの情報を確認できます。

## 補足

- 接続しているネットワークやその状態によって、表示されるアイコンが異なります。

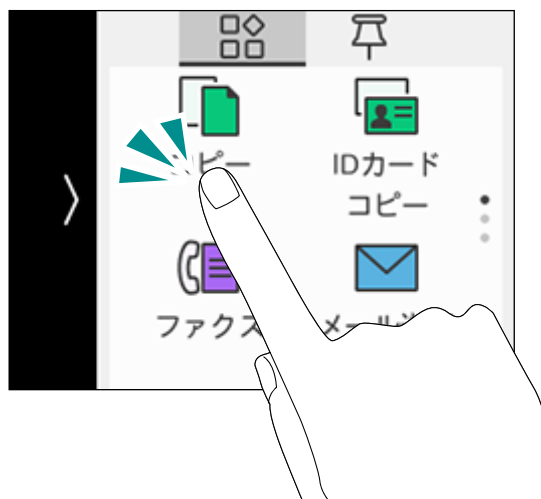
## 60 参照

- 「[ネットワーク設定]」(P.121)
- 「[Wi-Fi Direct]」(P.123)

# タッチパネルディスプレイの基本操作

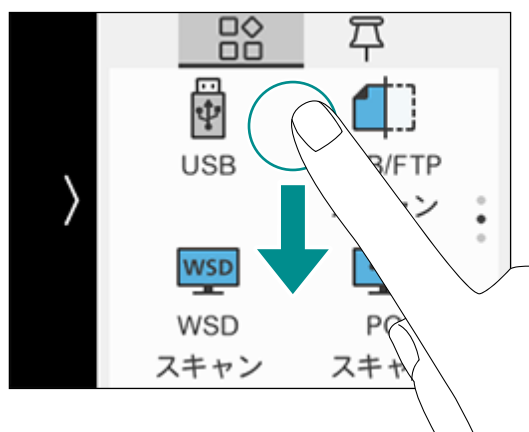
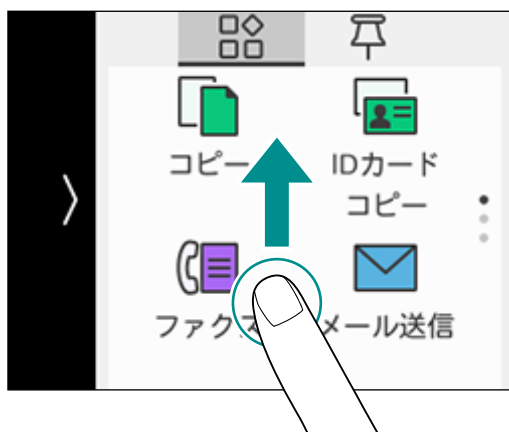
## アプリ / メニューを選ぶ

アプリやメニューをタップします。



## 画面をスクロールする

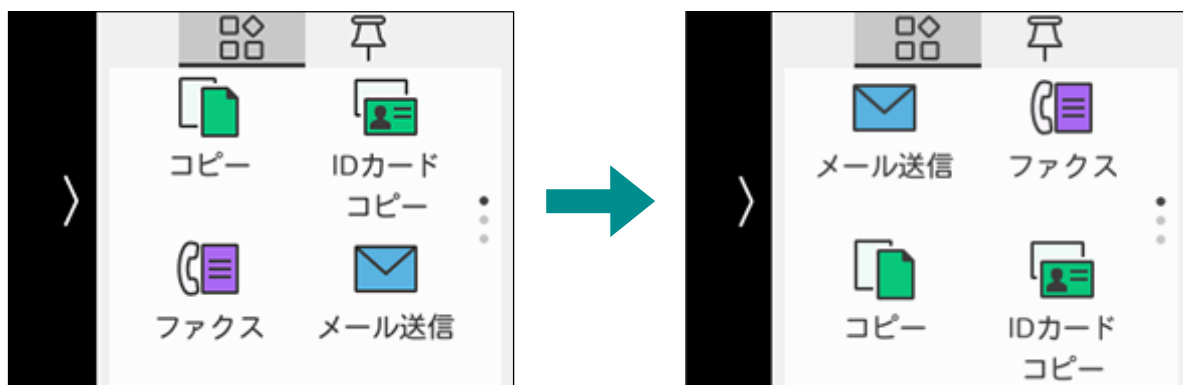
上方向または下方向に、画面をスクロールします。



## ホーム画面をカスタマイズする

ホーム画面は、使用目的に合わせてカスタマイズできます。

よく使うアプリにアクセスしやすいように並べ替えたり、使わないアプリをホーム画面から消したりできます。



また、たとえば「両面カラーで15部コピーする」というような、よく使うアプリの設定をピンリストに登録することで、操作のたびに設定しないで、簡単な操作ですぐに機能を実行できます。



## アプリを移動する

1. ホーム画面で、アプリを長押しします。



2. アプリを、移動する場所にドラッグします。

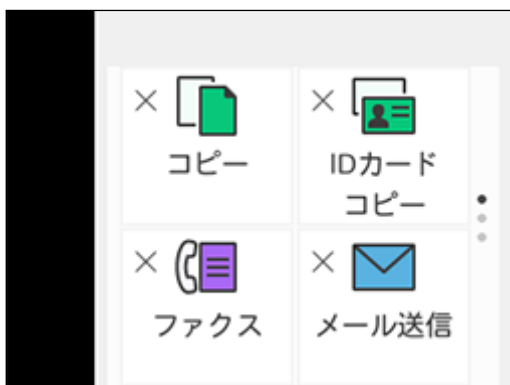
バーが移動する位置に表示されます。位置を確認して、アプリを配置します。



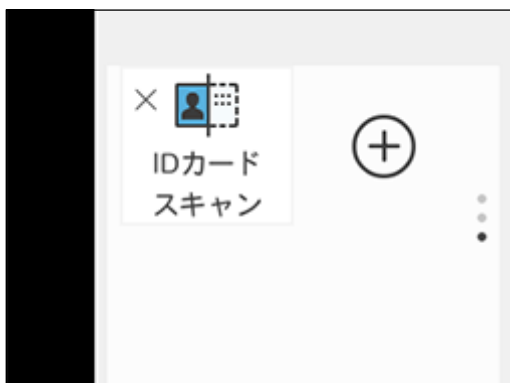
3. 𠂇(ホーム) ボタンを押します。

## ホーム画面にアプリを追加する

1. ホーム画面で、アプリを長押しします。



2. ホーム画面をスクロールし、⊕ボタンをタップします。



3. ホーム画面に追加するアプリをタップします。



4. 𓀀(ホーム) ボタンを押します。

## ホーム画面からアプリを削除する

1. ホーム画面で、アプリを長押しします。



2. 削除するアプリを選び、左上のXをタップします。

3. 𓀀(ホーム) ボタンを押します。

## ピンリストにアプリの設定を登録する

よく使うアプリの設定をピンリストに登録できます。

### 設定を登録する

ここでは、コピー用の設定の登録手順を例として説明します。

ファクスやスキャンなどほかのアプリの設定を登録する場合は、それぞれの設定画面で同様に操作します。

1. ホーム画面で、[コピー] をタップします。



2. コピー設定を変更します。

6d 参照

- コピー設定については、「いろいろなコピー機能」(P.69) を参照してください。

3. :> [ピン留め] をタップします。

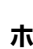


4. 設定名を入力します。

5. [完了] をタップします。

ピンリストにアプリの設定が登録されます。

## 登録した設定を削除する

1. ホーム画面で、をタップします。

2. 削除したい設定の : をタップします。

3. [削除] をタップします。

4. [はい] をタップします。

## アプリの初期値を変更する

アプリの初期値を変更できます。ここでは、コピー用のアプリの初期値の変更手順を例として説明します。ファクスやスキャンなどほかのアプリの初期値を変更する場合は、それぞれ同様に操作します。

1. ホーム画面で、> [設定] をタップします。

2. [アプリの初期値] > [コピー設定] をタップします。

3. 必要に応じて設定を変更します。

#### 4. [OK] をタップします。

## 設定をリセットする

アプリごとに保存された設定をリセットできます。ここでは、コピー用のアプリのリセット手順を例として説明します。

ファクスやスキャンなどほかのアプリをリセットする場合は、それぞれの設定画面で同様に操作します。

1. ホーム画面で、[コピー] をタップします。
2.  $\vdots >$  [リセット] をタップします。

## 言語設定を変更する

本機で使用する言語を設定できます。

1. ホーム画面で、 $\mathbb{N} >$  [設定] をタップします。
2. [言語設定] をタップします。
3. 設定したい言語を選び、[OK] をタップします。

## 機能にアクセス制限をかける

暗証番号を使用して各機能にアクセス制限をかけることができます。権限のないユーザーが本機を操作することを防ぎます。

アクセス制限の対象となる機能は次のとおりです。

- [アドレス帳]
- [レポート/リスト]
- [一般]
- [ネットワーク設定]
- [アプリの初期値]
- [セキュリティ設定]
- [メンテナンス]
- [高度な設定]

1. ホーム画面で、 $\mathbb{N} >$  [設定] をタップします。



2. [セキュリティ設定] > [管理者認証] をタップします。



3. [する] をタップします。

4. 4桁の暗証番号を入力し、[OK] をタップします。



5. 暗証番号を再度入力し、[OK] をタップします。

アクセス制限の対象となる機能に🔒が付きます。制限された機能进行操作するには暗証番号の入力が必要になります。

## ユーザーごとに機能の利用を制限する

ユーザー認証機能を有効にすると、ユーザーごとに利用できる機能を制限できます。

登録ユーザーが本機を利用するときは、操作パネルを使用して登録ユーザーのアカウントにログインします。ログインせずに本機を利用する場合、ゲストユーザーとして扱われます。

### 🔗 参照

- 詳しくは、「ユーザー認証機能を使う」(P.166)を参照してください。

## 3.2 節電機能について

本機には、機械の消費電力量を下げ電力を節約する、節電機能が搭載されています。

節電機能には、低電力モードとスリープモードがあります。

スリープモードは低電力モードより、さらに消費電力を下げますが、節電状態からの復帰時間が低電力モードより長くなります。

### 🔗 参照

- 低電力モードとスリープモードの設定については、「[節電設定]」(P.116)を参照してください。

## 節電状態に移行する

次の場合に節電状態になります。節電状態になると $\text{⏻}$ (電源 / 節電) ボタンが点滅します。

- $\text{⏻}$ (電源 / 節電) ボタンを押して、[スリープモード] をタップする
- 節電状態に移行する時間まで、本機を操作しなかったとき、ジョブが実行されなかったとき、プリントデータを受信しなかったとき

### 補足

- 紙詰まりや、消耗品交換などエラー表示中は、節電状態に移行しません。

### 参照

- 節電モードに移行するまでの時間を変更するには、「節電機能を設定する」(P.40) を参照してください。

## 節電状態から復帰する

節電状態からは、次の操作または状況により復帰します。

- $\text{⏻}$ (電源 / 節電) ボタンを押したとき
- 本機がジョブを受信したとき

### 補足

- タッチパネルディスプレイが消灯してすぐに $\text{⏻}$ (電源 / 節電) ボタンを押した場合や、本機が節電状態に完全に移行していない場合は、節電解除に時間がかかることがあります。本機が節電解除の操作を受け付ける状態になるまで待ってから、再度 $\text{⏻}$ (電源 / 節電) ボタンを押してください。
- 節電状態のときにジョブが実行されると、設定した時間よりも早く節電状態に移行する場合があります。

## 節電機能を設定する

1. ホーム画面で、 $\text{⏻}$  > [設定] をタップします。



2. [一般] > [節電設定] をタップします。
3. [低電力モード移行時間] または [スリープモード移行時間] をタップします。
4. 数値を設定します。
5. [OK] をタップします。

## 3.3 ジョブを確認する

本機の [ジョブ情報] 画面で、ジョブの実行状況を確認したり、実行待ちのジョブを中止したりできます。また、本機に保存されているジョブの出力 / 削除ができます。



- ジョブの実行状況は、レポートまたはインターネットサービスでも確認できます。詳しくは、「[ジョブ履歴レポート]」(P.113)またはインターネットサービスのヘルプを参照してください。

## ジョブの実行状況を確認する

1. ホーム画面で、 > [ジョブ情報] をタップします。



ジョブの実行状況が一覧表示されます。

## 実行待ちのジョブを中止する

1. ホーム画面で、 > [ジョブ情報] をタップします。



2. ジョブの一覧から中止するジョブを選びます。

3. [中止] をタップします。

## 本機に保存されているジョブを出力または削除する

### 蓄積プリントジョブを出力 / 削除する

セキュリティープリント、サンプルプリントのそれぞれで、保存されているジョブを出力したり削除したりできます。



- 詳しくは、「セキュリティープリントする」(P.58)または「サンプルプリントする」(P.60)を参照してください。

### セキュリティーファクスを出力する

セキュリティー受信モードで受信したファクスは、4桁の暗証番号を入力して出力します。

## 60 参照

- 詳しくは、「受信したファクスをプリントする」(P.101)を参照してください。

# 3.4 用紙について

## 補足

- 使用できる用紙については、お買い求めの販売店または MultiWriter サポート窓口にお問い合わせください。

## 弊社が推奨する用紙

### 警告

- 電気を通しやすい紙 (折り紙 / カーボン紙 / 導電性コーティングを施された紙など) を使用しないでください。ショートして火災の原因となるおそれがあります。

より鮮明にコピーやプリントをするためには規格に合った用紙を使用してください。弊社では次の標準紙を推奨しています。

用紙トレイに設定する用紙種類	用紙名	用紙質量 (g/m <sup>2</sup> )
普通紙	C <sup>2</sup>	70

その他の用紙については、お買い求めの販売店または MultiWriter サポート窓口にお問い合わせください。

## 各トレイの給紙性能

用紙トレイ	対应用紙質量 (g/m <sup>2</sup> )	用紙サイズ	セット可能枚数 *1
トレイ 1	60 ~ 176	よこ : 76.2 ~ 215.9 mm たて : 127.0 ~ 355.6 mm	250 枚
トレイ 2 (トレイ モジュール) (オプション)	60 ~ 176	よこ : 76.2 ~ 215.9 mm たて : 210.0 ~ 355.6 mm	250 枚
手差しトレイ	60 ~ 176	よこ : 76.2 ~ 215.9 mm たて : 127.0 ~ 355.6 mm	50 枚

\*1 : C<sup>2</sup> 紙の場合

## 注記

- 水、雨、蒸気などの水分により、プリント面の画像がはがれることがあります。詳しくはお買い求めの販売店または MultiWriter サポート窓口にお問い合わせください。

## 補足

- トレイにセットできる封筒の高さ (枚数) は、次のとおりです。  
トレイ 1 : 約 27.5 mm (約 20 枚)  
手差しトレイ : 約 5.4 mm (約 5 枚)
- 自動両面機能は次の用紙サイズと用紙質量のときに利用できます。  
よこ : 139.7 mm ~ 215.9 mm  
たて : 210.0 mm ~ 355.6 mm  
用紙質量 : 60 ~ 176 g/m<sup>2</sup>

## 使用できない用紙

故障の原因となるので、次の用紙は使用しないでください。

- インクジェット用紙
- 感熱紙 / 熱転写用紙
- 布地転写用紙
- 水転写紙
- ホチキス、クリップ、リボン、テープなどが付いた用紙
- 窓付きの封筒
- 凹凸や留め金のある封筒
- 表面に特殊コーティングされた用紙
- ざら紙や繊維質の用紙など、表面が滑らかでない用紙
- 定着時の熱で変質するインクが使用されている用紙

その他にも、使用できない用紙があります。詳しくはお買い求めの販売店または MultiWriter サポート窓口にお問い合わせください。

## 用紙の保管と取り扱い

### 用紙の保管

- 用紙は、キャビネットの中や湿気の少ない場所に保管してください。用紙が湿気を含むと、紙詰まりや画質不良の原因となります。
- 開封後、用紙の残りは包装紙に包んで保管してください。
- 用紙は、折れ曲がりを防ぐために、立てかけずに水平に保管してください。
- 直射日光を避けて保管してください。

### 用紙の取り扱い

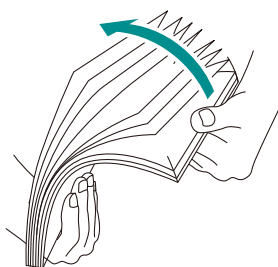
- 用紙の束は、きちんとそろえてからセットしてください。
- サイズの異なる用紙を重ねてセットしないでください。
- ラベル用紙は紙詰まりを起こしたり複数枚が同時に送られたりすることがあるので、よくさばいてからご使用ください。

## 3.5 用紙をセットする

### 用紙をさばく

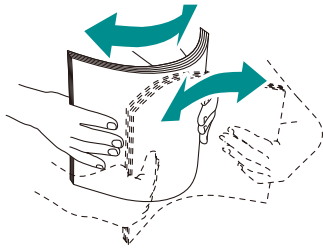
用紙は、セットする前によくさばいてください。

1. 用紙の一方を持ち、図のようにさばきます。



2. 用紙の上下を逆にして、同様にさばきます。

### 3. 用紙をほぐします。



### 4. 上記の手順を数回繰り返し、最後に四辺を整えます。

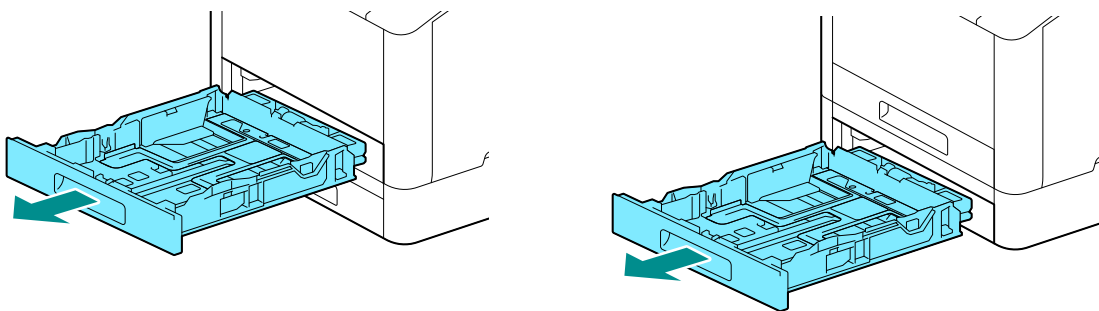
## トレイ 1、トレイ 2 (トレイモジュール) (オプション) に用紙をセットする



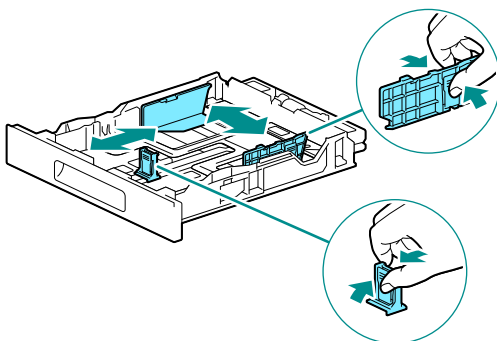
#### 注記

- 用紙トレイに残っている用紙の上に、異なるサイズや種類の用紙を補給しないでください。紙詰まりやエラーの原因になることがあります。
- 用紙トレイからコピーやプリントをしているときに、用紙トレイに用紙を追加したり、用紙を取り除いたりしないでください。紙詰まりの原因になることがあります。

### 1. 用紙トレイを両手で支え、完全に引き出します。



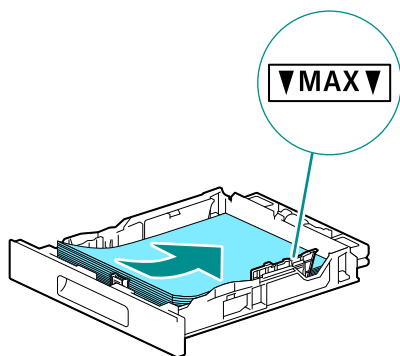
### 2. 用紙ガイドを用紙サイズに合った位置まで移動します。



### 3. コピーまたはプリントする面を上にして、用紙トレイに用紙の先端を奥にそろえてセットします。

 **注記**

- 用紙上限線（「MAX」の位置）を超える量の用紙をセットしないでください。紙詰まりや故障の原因になります。



 **補足**

- 用紙ガイドが用紙とずれていると紙詰まりの原因になります。用紙ガイドが用紙とずれている場合は、用紙ガイドを用紙サイズに合わせ直します。

4. 用紙トレイを本機に差し込み、奥に突き当たるまでゆっくりと押し込みます。
5. 操作パネルに用紙設定画面が表示されたら、[用紙サイズ] をタップします。
6. 用紙サイズを選び、< をタップします。
7. [用紙種類] をタップします。
8. 用紙種類を選び、< をタップします。
9. [OK] をタップします。

## 手差しトレイに用紙をセットする

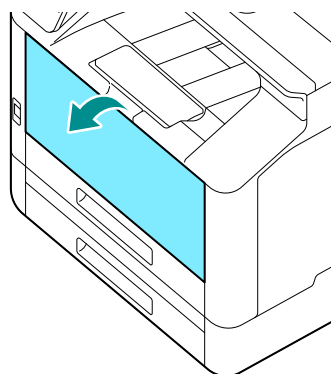
 **注記**

- 手差しトレイからコピーやプリントをしているときに、手差しトレイに用紙を追加したり、用紙を取り除いたりしないでください。紙詰まりの原因となります。

 **補足**

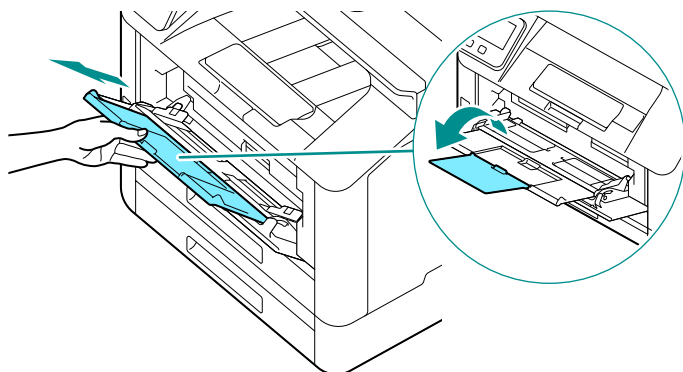
- 用紙が詰まる場合は、用紙を1枚ずつセットしてください。

1. 手差しトレイを開きます。

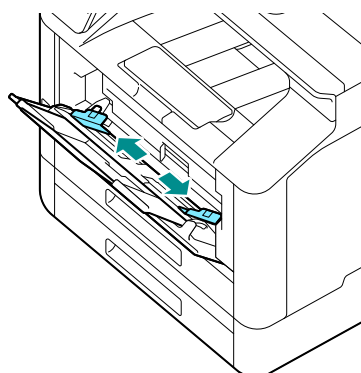


 補足

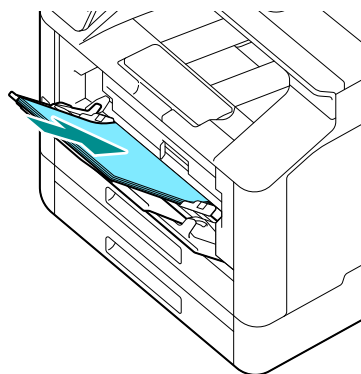
- 必要に応じて延長トレイを引き出します。延長トレイを引き出すときは、ゆっくりと引き出してください。



**2.** 用紙ガイドをセットする用紙のサイズに合わせます。

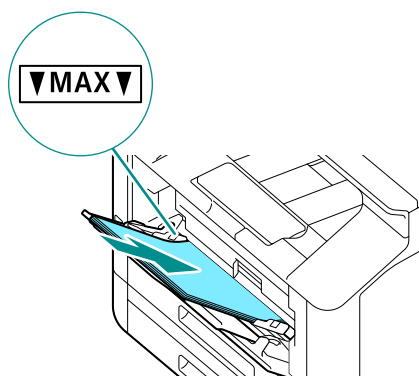


**3.** コピーまたはプリントする面を上にして、用紙をそろえた状態で先端が軽く突き当たるまで差し込みます。



 注記

- 用紙上限線（「MAX」の位置）を超える量の用紙をセットしないでください。紙詰まりや故障の原因になります。



 補足

- 用紙ガイドが用紙とずれていると紙詰まりの原因になります。用紙ガイドが用紙とずれている場合は、用紙ガイドを用紙サイズに合わせ直します。
- 非定形サイズの用紙をセットした場合は、用紙サイズに合うように、用紙ガイドの位置を微調整します。

**4. 操作パネルに用紙設定画面が表示されたら、[用紙サイズ] をタップします。**

 補足

- 工場出荷時は、用紙設定画面が表示される設定になっています。用紙設定画面が表示されない場合は、[手差しトレイ] で [設定画面を表示] を [する] にします。詳しくは、[[手差しトレイ]] (P.114) を参照してください。

**5. 用紙サイズを選び、< をタップします。**

**6. [用紙種類] をタップします。**

**7. 用紙種類を選び、< をタップします。**

**8. [OK] をタップします。**

## 手差しトレイにセットした用紙にプリントする

ここでは、Windows の PCL ドライバーを使った手順を例に説明します。

**1. ホーム画面で、 > [設定] をタップします。**



**2. [トレイ設定] > [手差しトレイ] > [ドライバーの設定を優先] をタップします。**

**3. [する] > < > [OK] をタップします。**

**4.  (ホーム) ボタンを押します。**

**5. 手差しトレイに用紙をセットします。**

**6. 操作パネルに用紙設定画面が表示されたら、[OK] をタップします。**

**7. お使いのコンピュータで、プリントするファイルを開きます。**

**8. [ファイル] メニューから [印刷] を選びます。**

 補足

- アプリケーションによっては、メニューの呼びかたが異なることがあります。

**9. [プリンターの選択] から本機を選び、[詳細設定] をクリックします。**

**10. [用紙 / 出力] タブで、[用紙] の  をクリックして、[用紙トレイ選択] > [手差しトレイ] を選びます。**

**11. [用紙] の  をクリックして、セットした用紙と同じ用紙サイズと用紙種類を設定します。**

**12. [OK] をクリックします。**

## 13. [印刷] をクリックします。



- プリンタードライバーの [用紙トレイ選択] で、[自動] を選んでプリントすることもできます。この場合は、[手差しトレイ設定] の画面で [ドライバーの設定を優先] を [しない] にして、セットした用紙と同じ用紙サイズと用紙種類を正しく設定してください。



- プリンタードライバーの機能については、プリンタードライバーのヘルプを参照してください。

## 手差しトレイにセットした用紙にコピーする

1. ホーム画面で、 > [設定] をタップします。



2. [トレイ設定] > [手差しトレイ] > [ドライバーの設定を優先] をタップします。
3. [しない] > < をタップします。
4. [用紙サイズ] をタップします。
5. セットする用紙サイズを選び、< をタップします。
6. [用紙種類] をタップします。
7. セットする用紙種類を選び、< をタップします。
8. [OK] をタップします。
9. (ホーム) ボタンを押します。
10. 手差しトレイに用紙をセットします。
11. 操作パネルに用紙設定画面が表示されたら、[OK] をタップします。
12. 原稿をセットします。



- 原稿のセット方法については、「原稿をセットする」(P.53) を参照してください。

### 13. ホーム画面で、[コピー] をタップします。



#### 60 参照

- コピーの機能については、「コピー」(P.68) を参照してください。

### 14. [トレイ選択] をタップします。

### 15. [手差しトレイ] を選び、< をタップします。

### 16. 必要に応じて画面をスクロールして、コピー設定を変更します。

#### 60 参照

- コピー設定については、「いろいろなコピー機能」(P.69) を参照してください。

### 17. [スタート] をタップします。

## はがき、往復はがきをセットする

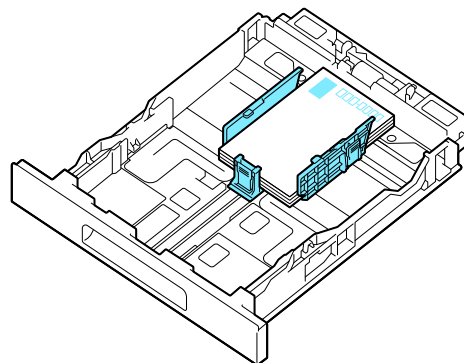
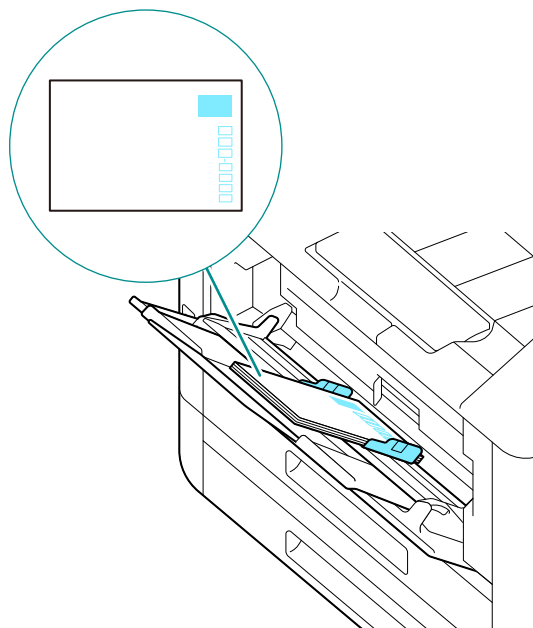
はがきや往復はがきは、手差しトレイおよびトレイ 1 にセットできます。

#### 🔔 注記

- はがきや往復はがきの種類によっては、用紙送りローラーに汚れが付着し、紙詰まりを起こしたり斜めに印字されたりする場合があります。用紙送りローラーの清掃については、「用紙送りローラーの清掃」(P.186) を参照してください。
- はがきは、幅が同一のものをセットしてください。幅の異なるはがきが混在すると、斜めに印字される場合があります。

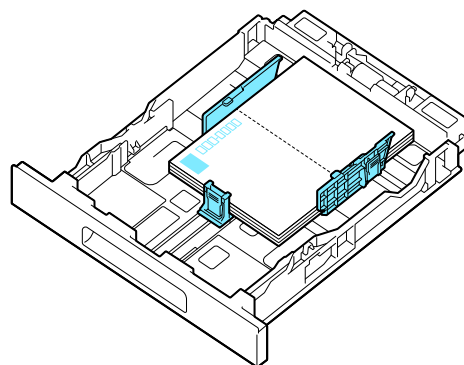
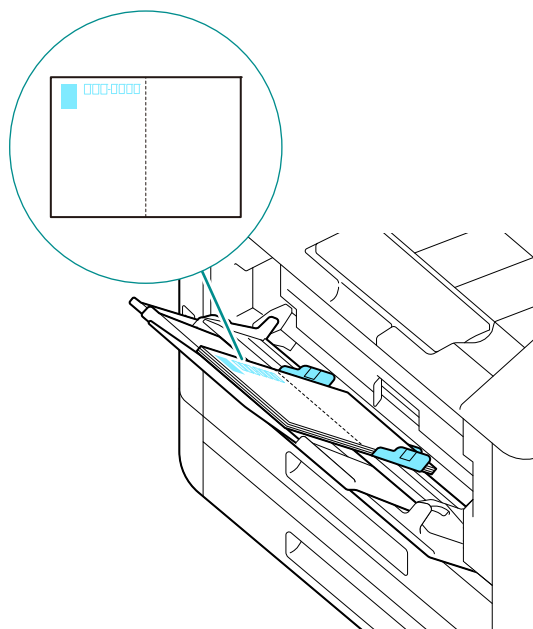
## はがきをセットする

はがきをよくさばいてから、コピーまたはプリントする面を上にして、はがきの上辺が先に本機に入るようにセットします。



## 往復はがきをセットする

往復はがきをよくさばいてから、コピーまたはプリントする面を上にして、往復はがきの右辺が先に本機に入るようにセットします。

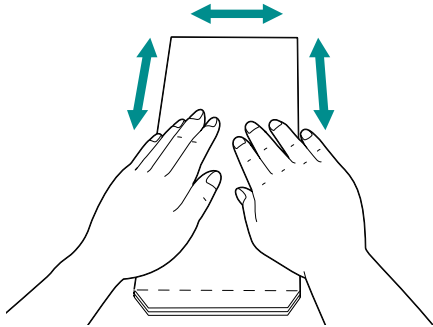


## 封筒をセットする

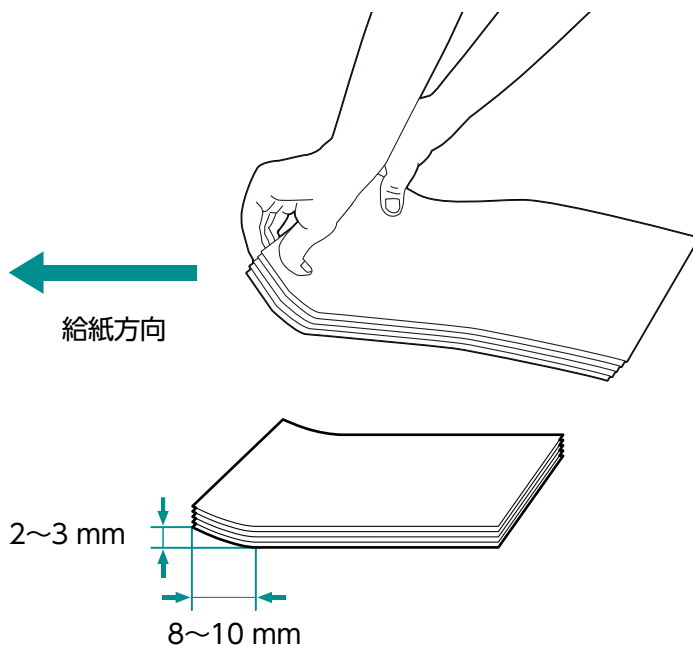
封筒は、手差しトレイおよびトレイ 1 にセットできます。

 補足

- 封筒をパッケージから取り出してすぐにセットしない場合は、封筒が反る（カールする）ことがあります。紙詰まりを防止するため、セットするには、次のように封筒全体をしっかり押さええて平らにしてください。



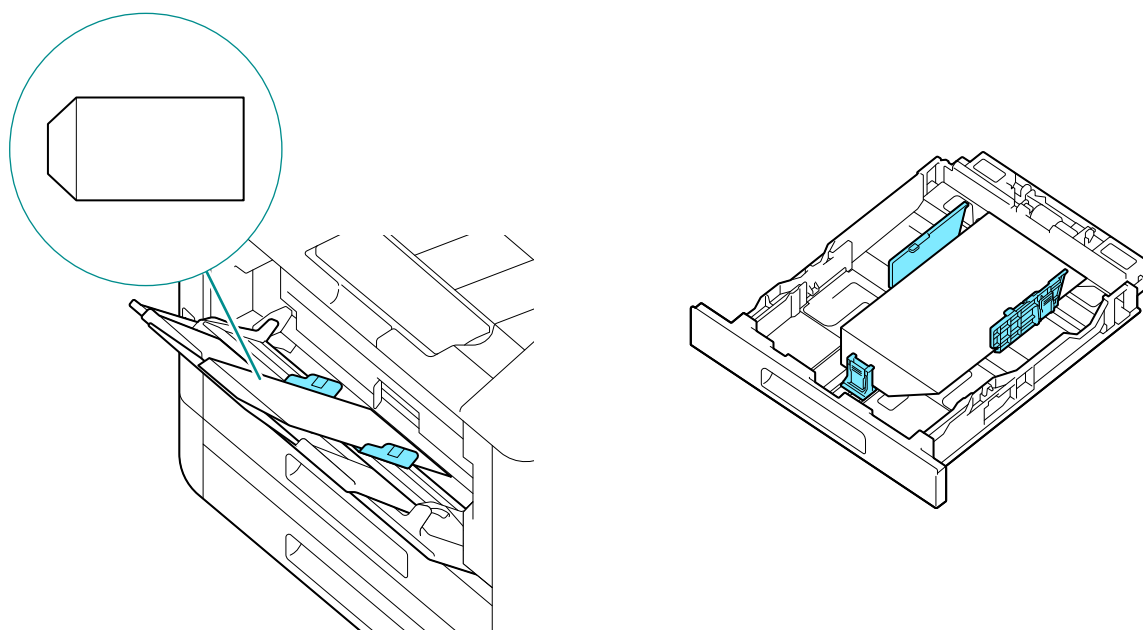
- 封筒が正しく給紙されない場合は、封筒の端を図のようにカールさせてください。カール幅は2～3 mmをおすすめします。カールさせる領域は、封筒の先端から8～10 mmです。カールをつけすぎたり、しわをつけたりしないようにしてください。



## 短辺にフラップがある封筒

- 長形3号、長形4号、角形3号

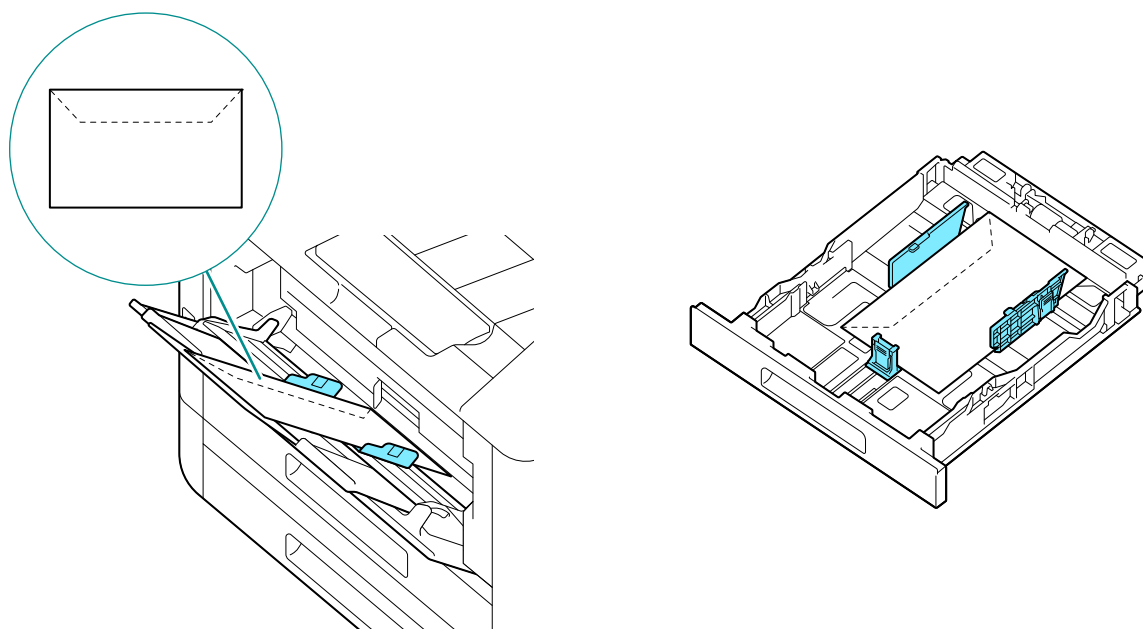
コピーまたはプリントする面を上にして、フラップを開き、封筒の底辺が先に本機に入るようにセットします。



## 長辺にフラップがある場合

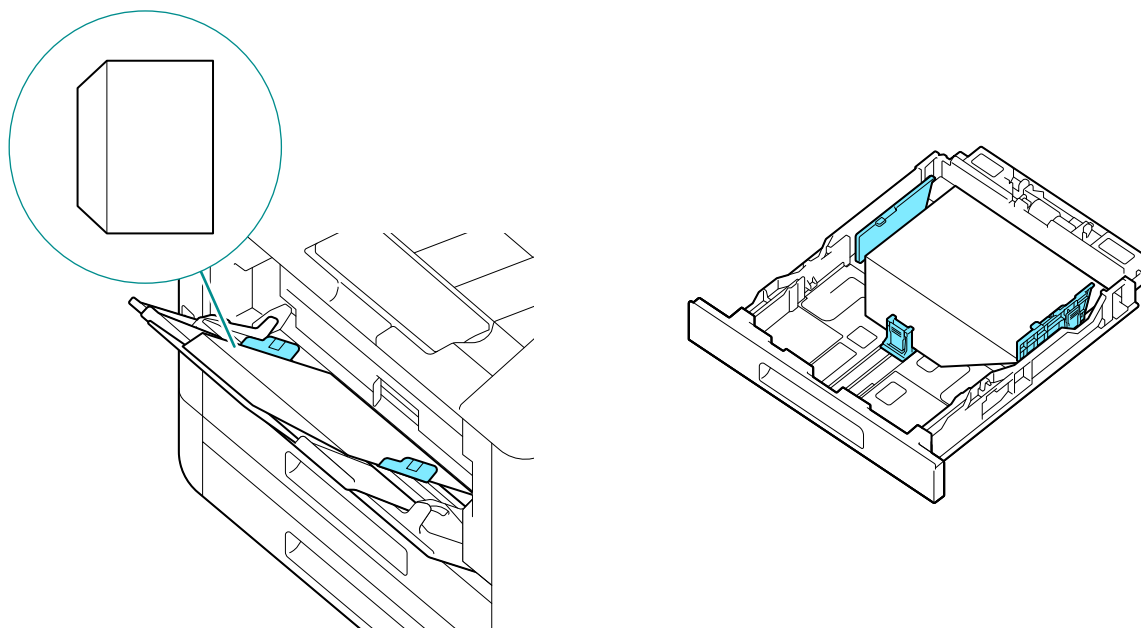
- 洋形 2 号、洋形 3 号、洋形 4 号、洋形 6 号、洋長形 3 号

コピーまたはプリントする面を上にして、フラップを閉じ、フラップが本機の左側を向くようにセットします。



 補足

- 洋形 2 号の場合は、図のようにコピーまたはプリントする面を上にして、フラップを開き、封筒の底辺が先に本機に入るようにセットすることもできます。



## 3.6 原稿をセットする

原稿送り装置または原稿ガラスに原稿をセットします。

 注記

- 折り目、しわのある原稿、切り貼り原稿、カール紙、裏カーボン紙は、原稿ガラスにセットしてください。原稿送り装置にセットすると紙詰まりの原因になります。

原稿送り装置にセットできる原稿

- 1 枚もの
- 複数枚の原稿

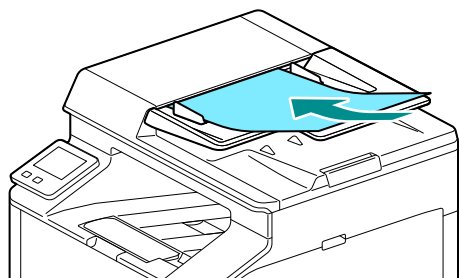
原稿ガラスにセットできる原稿

- 1 枚もの
- 本などの冊子

### 原稿送り装置にセットする

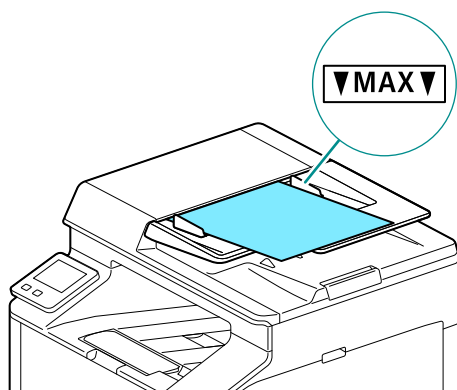
1. 原稿をセットする前に、クリップやホチキスを外します。

2. コピーまたはスキャンする面（両面原稿の場合はおもて面）を上に向けて、原稿送り装置の中央にセットします。

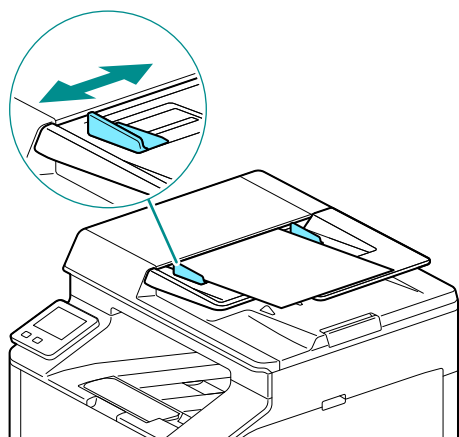


**注記**

- 付せん紙、クリップ、ホチキス、セロハンテープなどは、外してからセットしてください。紙詰まりや原稿送り装置の故障につながる場合があります。
- 原稿上限線（「MAX」の位置）を超える量の原稿をセットしないでください。紙詰まりや故障の原因になります。

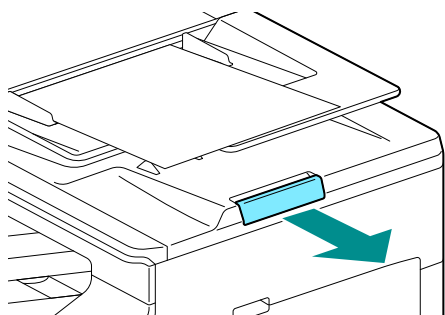


3. 原稿ガイドを移動して、セットする原稿のサイズに合わせます。



 補足

- 延長排出トレイを開くと、原稿の落下を防止できます。



## 原稿ガラスにセットする

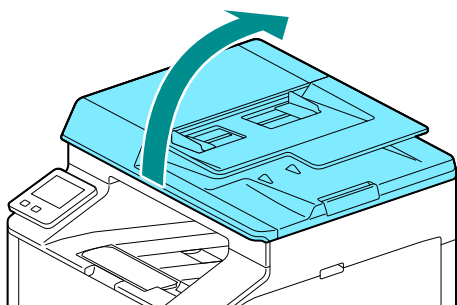
 注意

- 書籍などの厚手の原稿をコピーするとき、原稿を強く押さえないでください。原稿ガラスが割れてケガの原因となるおそれがあります。

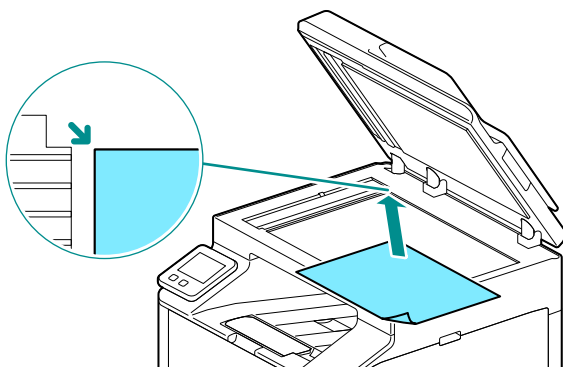
 補足

- 原稿送り装置に原稿がセットされていないことを確認してください。原稿送り装置にセットされている原稿は、原稿ガラスの原稿より優先して読み込まれます。

### 1. 原稿カバーを開きます。



### 2. コピーまたはスキャンする面を下に向けて、原稿ガラスの左奥の角に合わせて原稿をセットします。



### 3. 原稿カバーを閉じます。

# 4 プリント

## 4.1 コンピューターからプリントする

---



- プリンタードライバーの設定内容は、操作パネルの設定より優先されます。プリンタードライバーの機能については、プリンタードライバーのヘルプを参照してください。

ここでは代表的なプリント手順を説明します。

### Windows の場合

1. プリントするファイルを開きます。
2. [ファイル] メニューから [印刷] を選びます。




- アプリケーションによっては、メニューの呼びかたが異なることがあります。

3. [プリンターの選択] から本機を選び、[詳細設定] をクリックします。
4. 必要に応じて設定を変更し、[OK] をクリックします。
5. [印刷] をクリックします。

### Mac の場合



- USB 接続で AirPrint 機能を使う場合は、インターネットサービスに機械管理者でログインして、画面上部の [ネットワーク] をクリックし、[モバイルプリント設定] から [AirPrint] を選び、[USB 接続] にチェックマークを付けます。詳しくは、インターネットサービスのヘルプを参照してください。

1. プリントするファイルを開きます。
  2. [ファイル] メニューから [プリント] を選びます。
- 
- アプリケーションによっては、メニューの呼びかたが異なることがあります。
3. [プリンタ] から本機を選び、必要に応じて設定を変更します。
  4. [プリント] をクリックします。

## 4.2 プリントを中止する

### 操作パネルで中止する

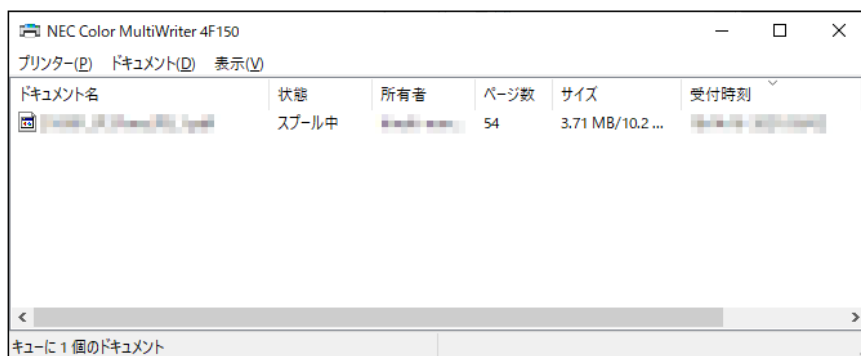
1. ホーム画面で、 [ジョブ情報] をタップします。



2. 取り消すプリント文書を選びます。
3. [中止] をタップします。

### コンピューターで中止する

1. Windows のタスクバー上のプリンターのアイコンをダブルクリックします。
2. 中止するドキュメント名を選び、〈Delete〉キーを押します。



#### 補足

- 中止するドキュメントがウィンドウ内に表示されていない場合は、操作パネルでプリントを中止してください。
- インターネットサービスの [ジョブ] タブで、プリントを中止することもできます。操作方法については、インターネットサービスのヘルプを参照してください。

## 4.3 カラープリントジョブを白黒でプリントする

すべてのユーザーのカラープリントジョブを強制的に白黒でプリントします。

#### 補足

- プリント集計管理機能を使って、ユーザーごとにカラープリントを制限することもできます。詳しくは、「プリント集計管理機能を使う」(P.157) を参照してください。

- Mac からのカラープリントジョブは白黒ではプリントできません。

1. ホーム画面で、 > [設定] をタップします。



2. [セキュリティー設定] をタップします。
3. [強制白黒プリント] > [する] をタップします。
4. [OK] をタップします。
5. 本機の電源を切り、再度電源を入れます。
6. プリントを実行します。

#### 6d 参照

- プリントの方法については、「コンピューターからプリントする」(P.56) を参照してください。

## 4.4 蓄積プリント機能を使う (Windows)

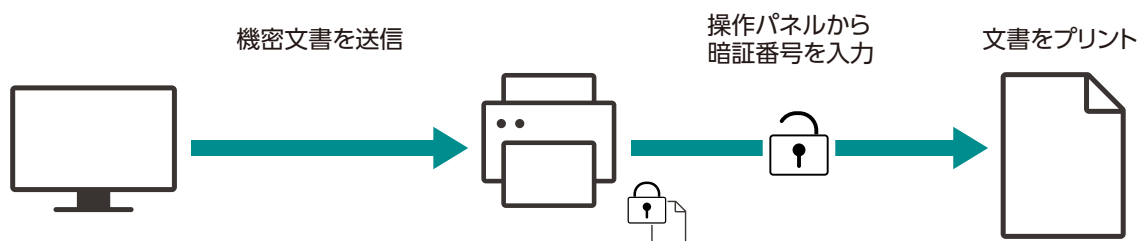
プリント文書を一時的に本機内に蓄積して、操作パネルからプリントを開始します。文書に暗証番号を付けて機密文書などを管理できるセキュリティープリントと、複数部をプリントする場合に便利なサンプルプリントがあります。

#### 補足

- 本機の電源を切ると、本機に蓄積された文書は消去されます。

## セキュリティープリントについて

プリンタードライバーでユーザー ID と暗証番号を設定してプリントを指示したデータを本機に蓄積させ、プリントしたいときに本機の操作でプリントできます。



## セキュリティープリントする

### プリンタードライバーで設定する

1. プリントするファイルを開きます。

2. [ファイル] メニューから [印刷] を選びます。



- アプリケーションによっては、メニューの呼びかたが異なることがあります。

3. [プリンターの選択] から本機を選び、[詳細設定] をクリックします。

4. [用紙 / 出力] タブで、[プリント種類] から [セキュリティープリント] を選びます。

5. [編集] で [ユーザー ID] と [暗証番号] を設定し、[OK] をクリックします。

6. 必要に応じてその他の設定を変更し、[OK] をクリックします。

7. [印刷] をクリックします。




- プリンタードライバーの機能については、プリンタードライバーのヘルプを参照してください。


## セキュリティープリントジョブをプリントする

1. ホーム画面で、をタップします。



2. 画面右上の  をタップし、任意のユーザー ID の付いたフォルダーを選びます。



- セキュリティープリントのフォルダーには  がつきます。

3. 設定した暗証番号を入力します。

4. プリントする文書を選び、プリント部数を設定します。




- [プリント後に削除する] で [する] を選ぶとプリント後にジョブは削除されます。

5. [プリント] をタップします。

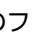
## セキュリティープリントジョブを削除する

1. ホーム画面で、をタップします。



2. 画面右上の  をタップし、任意のユーザー ID の付いたフォルダーを選びます。

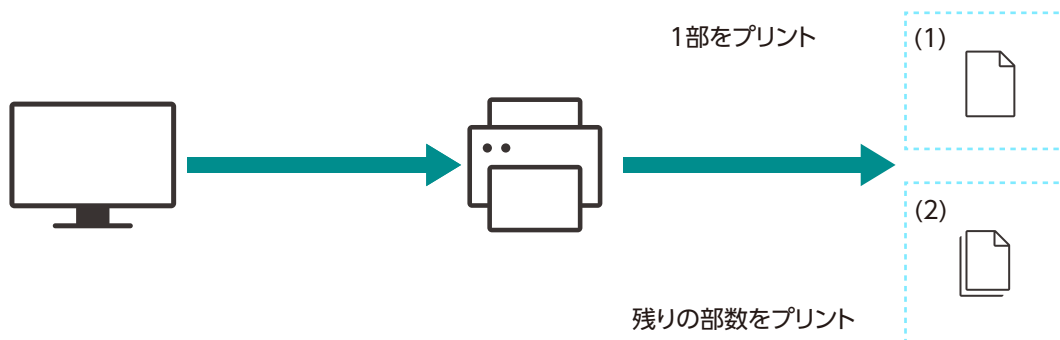


- セキュリティープリントのフォルダーには  がつきます。

3. 設定した暗証番号を入力します。
4. 削除する文書を選びタップします。
5. [削除] をタップします。
6. [はい] をタップします。


## サンプルプリントについて

サンプルプリントとは、複数部数をプリントする場合に、本機にプリントデータを蓄積し、まず1部だけプリントし、プリント結果を確認してから、残りの部数のプリント開始を操作パネルで指示する機能です。



## サンプルプリントする

### プリンタードライバーで設定する

1. プリントするファイルを開きます。
2. [ファイル] メニューから [印刷] を選びます。  
 補足  
• アプリケーションによっては、メニューの呼びかたが異なることがあります。
3. [プリンターの選択] から本機を選び、[詳細設定] をクリックします。
4. [用紙/出力] タブで、[プリント種類] から [サンプルプリント] を選びます。

5. [編集] で [ユーザー ID] を設定します。
6. 必要に応じてその他の設定を変更し、[OK] をクリックします。
7. [印刷] をクリックします。

#### 補足

- 1部だけプリントされ、文書は本機内に蓄積されます。

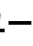
#### 参照

- プリンタードライバーの機能については、プリンタードライバーのヘルプを参照してください。

## サンプルプリントジョブをプリントする

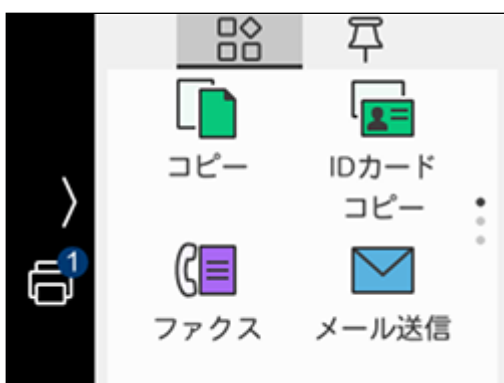
1. ホーム画面で、をタップします。

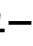


2. 画面右上の  をタップし、任意のユーザー ID の付いたフォルダーを選びます。
3. プリントする文書を選び、プリント部数を設定します。
4. [プリント] をタップします。

## サンプルプリントジョブを削除する

1. ホーム画面で、をタップします。



2. 画面右上の  をタップし、任意のユーザー ID の付いたフォルダーを選びます。
3. 削除する文書を選びタップします。
4. [削除] をタップします。
5. [はい] をタップします。

## 4.5 USB メモリーのファイルをプリントする

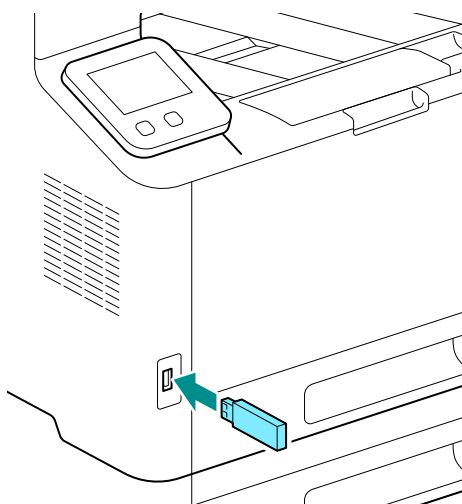
USB メモリーに保存したファイルを、コンピューターを使わずにプリントできます。

### 補足

- 次の形式のファイルを、USB メモリーから直接プリントできます。
  - PDF
  - TIFF
  - JPEG
- この機能は、ソフトウェアによって暗号化された USB メモリーでは利用できません。
- [プリント集計管理] が有効のとき、この機能を使用するには [未認証ユーザーのプリント] を有効にする必要があります。詳しくは、「[未認証ユーザーのプリント]」(P.132) を参照してください。

## USB メモリーのファイルをプリントする

### 1. USB メモリーを本機前面の USB ポートに差し込みます。



### 2. [文書プリント (PDF/TIFF)] または [写真プリント (JPEG)] をタップします。




### 補足

- ホーム画面で、[USB] をタップして表示することもできます。

### 3. プリントするファイルを選び、[OK] をタップします。

### 補足

- 文書プリント (PDF/TIFF) では、 をタップすると選んだファイルをプレビューで表示できます。写真プリント (JPEG) では、ファイルの種類によってはファイルを選択する画面でプレビューが表示できます。

#### 4. 必要に応じて画面をスクロールして、プリント設定を変更します。



- 文書プリント (PDF/TIFF) の詳細設定については「文書プリント (PDF/TIFF) 機能を設定する」(P.63) を、写真プリント (JPEG) の詳細設定については「写真プリント (JPEG) 機能を設定する」(P.64) を参照してください。

#### 5. [スタート] をタップします。

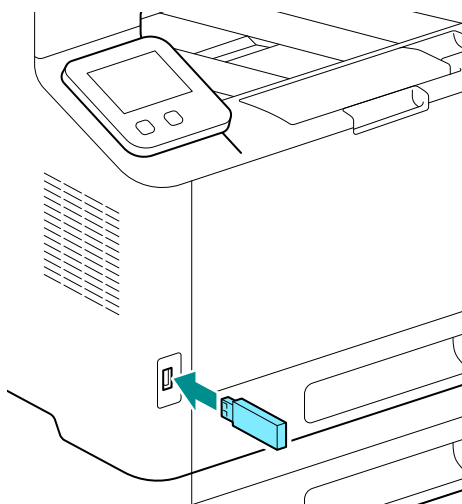
#### 6. 本機が USB メモリーにアクセスしていないことを確認し、USB メモリーを取り外します。



- USB メモリーへのアクセス中は、USB メモリーを取り外さないでください。USB メモリー内のデータまたは USB メモリーが、破損して使用できなくなるおそれがあります。

## 文書プリント (PDF/TIFF) 機能を設定する

#### 1. USB メモリーを本機前面の USB ポートに差し込みます。



#### 2. [文書プリント (PDF/TIFF)] をタップします。



- ホーム画面で、[USB] をタップして表示することもできます。

#### 3. プリントするファイルを選び、[OK] をタップします。

#### 4. 必要に応じて画面をスクロールして、プリント設定を変更します。

### [ファイルの選択]

ファイルリスト画面を表示します。

## [カラーモード]

カラーでプリントするか白黒でプリントするかを設定します。

## [部数]

+または-をタップするか数字キーをタップしてプリント部数を設定します。

## [トレイ選択]

用紙トレイを選びます。

## [両面]

用紙の両面にプリントするかどうかを設定します。両面プリントする場合は、長辺とじまたは短辺とじを設定します。

## [ページレイアウト]

プリントする用紙に割り付けるページ数を設定します。

## [PDF パスワード]

パスワードで保護された PDF ファイルの場合は、パスワードを入力します。

## [画質]

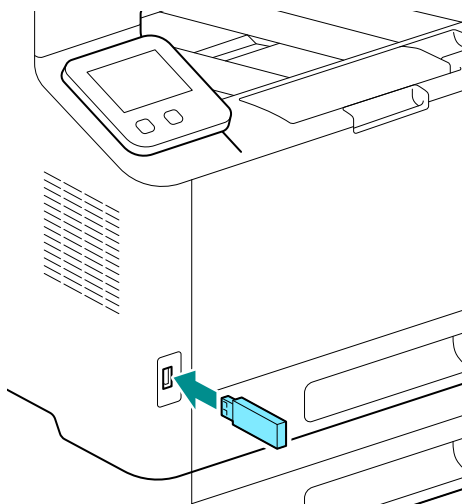
プリント画質を選びます。

## [ソート]

複数ページを複数部プリントする場合に、ページごとに排出するか、1部ごとに排出するかを設定します。

# 写真プリント (JPEG) 機能を設定する

1. USB メモリーを本機前面の USB ポートに差し込みます。



## 2. [写真プリント (JPEG)] をタップします。



- ホーム画面で、[USB] をタップして表示することもできます。

## 3. プリントするファイルを選び、[OK] をタップします。

## 4. 必要に応じて画面をスクロールして、プリント設定を変更します。

### [ファイルの選択]

ファイルリスト画面を表示します。

### [カラーモード]

カラーでプリントするか白黒でプリントするかを設定します。

### [部数]

+または-をタップするか数字キーをタップしてプリント部数を設定します。

### [ページレイアウト]

プリントする用紙に割り付けるページ数を設定します。

### [トレイ選択]

用紙トレイを選びます。

### [両面]

用紙の両面にプリントするかどうかを設定します。両面プリントする場合は、長辺とじまたは短辺とじを設定します。

### [画質]

プリント画質を選びます。

### [ソート]

複数ページを複数部プリントする場合に、ページごとに排出するか、1部ごとに排出するかを設定します。

## 4.6 はがき / 封筒にプリントする

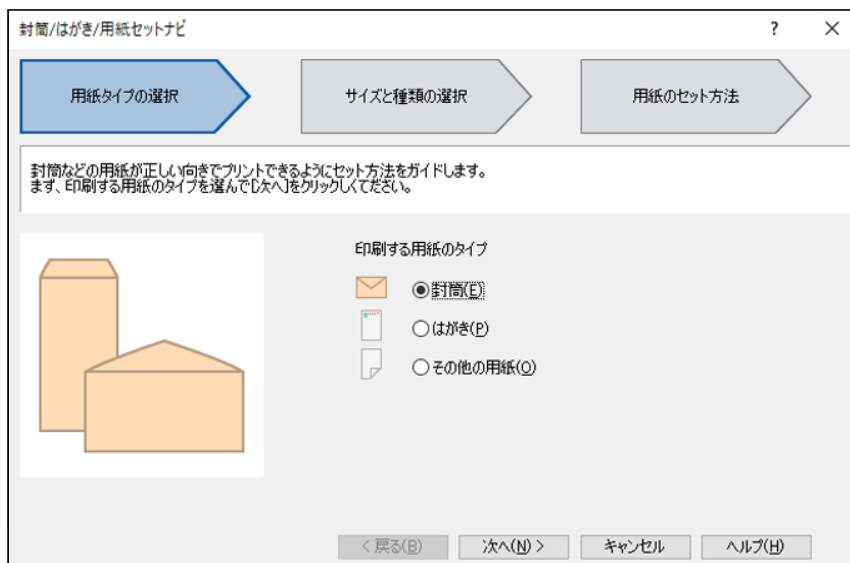
ここでは、封筒を例に説明します。

### 1. [ファイル] メニューから [印刷] を選びます。

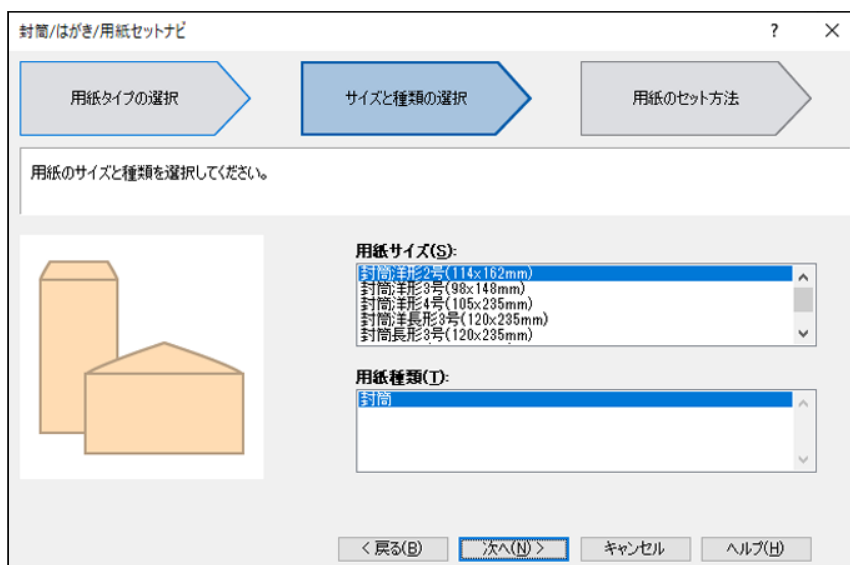
### 2. 使用するプリンターを本機に設定し、[詳細設定] をクリックします。

3. [用紙 / 出力] タブの [封筒 / はがき / 用紙セットナビ] をクリックします。

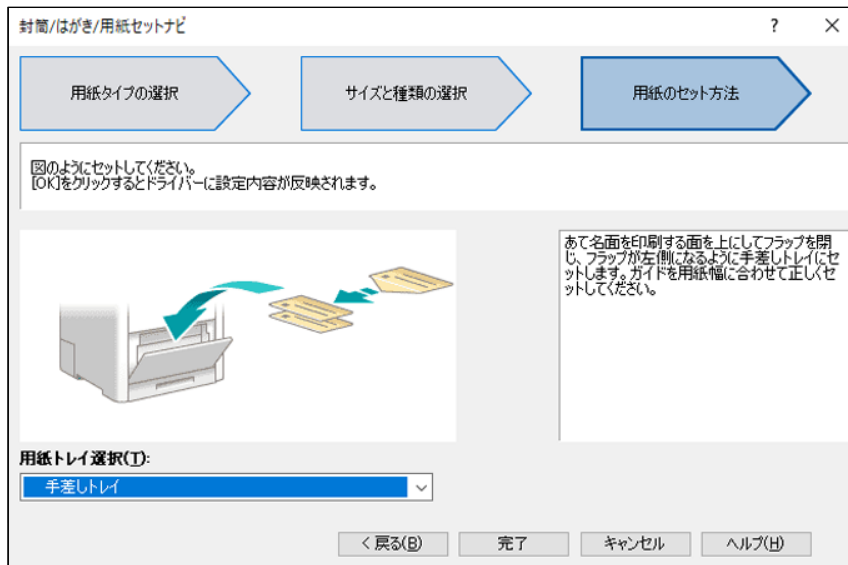
4. [封筒] を選び、[次へ] をクリックします。



5. 用紙サイズと用紙種類を設定し、[次へ] をクリックします。



## 6. 用紙トレイを選びます。



7. 画面の指示に従って、用紙をセットし、[完了] をクリックします。

8. [OK] をクリックします。

9. [印刷] をクリックします。

# 5 コピー

## 5.1 コピーする

### コピーの基本操作

#### 原稿送り装置を使う

1. 原稿をセットします。

 参照

- 原稿のセット方法については、「原稿送り装置にセットする」(P.53)を参照してください。

2. ホーム画面で、[コピー] をタップします。



3. 必要に応じて画面をスクロールして、コピー設定を変更します。

 参照

- コピー設定については、「いろいろなコピー機能」(P.69)を参照してください。

4. [スタート] をタップします。

#### 原稿ガラスを使う

 注意

- 書籍などの厚手の原稿をコピーするとき、原稿を強く押さえないでください。原稿ガラスが割れてケガの原因となるおそれがあります。

 補足

- 原稿ガラスからコピーする場合は、原稿送り装置の原稿を取り除きます。

1. 原稿をセットします。

 参照

- 原稿のセット方法については、「原稿ガラスにセットする」(P.55)を参照してください。

2. ホーム画面で、[コピー] をタップします。



3. 必要に応じて画面をスクロールして、コピー設定を変更します。

6d 参照

- コピー設定については、「いろいろなコピー機能」(P.69) を参照してください。

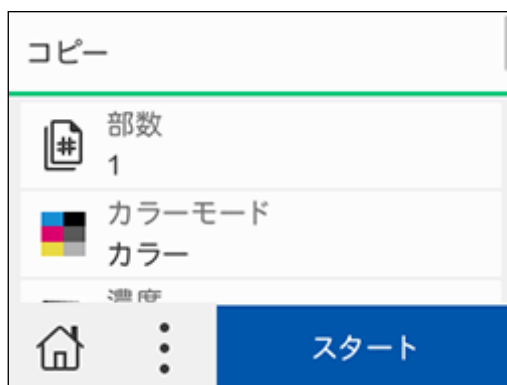
4. [スタート] をタップします。

## いろいろなコピー機能

1. ホーム画面で、[コピー] をタップします。



2. 必要に応じて画面をスクロールして、コピー設定を変更します。



### [部数]

+または-をタップするか数字キーをタップしてコピー部数を設定します。

## [カラーモード]

カラーでコピーするか白黒でコピーするかを設定します。

## [濃度]

原稿の色より濃く / 薄くします。

## [倍率]

倍率を設定して、拡大コピーや縮小コピーをします。

## [トレイ選択]

用紙トレイを選びます。

## [両面]

原稿を用紙の両面にコピーするかどうかを設定します。

## [2 アップ]

2 ページ分の原稿を 1 枚にまとめてコピーします。倍率は自動的に設定されます。

## [シャープネス]

画像の輪郭を鮮明にしたり、ぼかしてなめらかにしたりします。

## [原稿サイズ]

コピーする原稿のサイズを選びます。



- [自動] を選ぶと、本機が自動的に原稿サイズを検知して設定します。

## [原稿の画質]

原稿の種類を選びます。原稿の種類に応じた画質でコピーできます。

## [ソート]

複数ページを複数部コピーする場合に、ページごとに排出するか、1 部ごとに排出するかを設定します。

## [彩度]

色の鮮やかさを設定します。

## [地色除去]

原稿の地色（用紙色または背景色）を抑えてコピーするかどうかを設定します。

## [上下わく消し]、[左右わく消し]、[中消し]

厚い書類や書籍などをコピーするときに、上下左右または中央にできる影を消します。

## 5.2 ID カードをコピーする

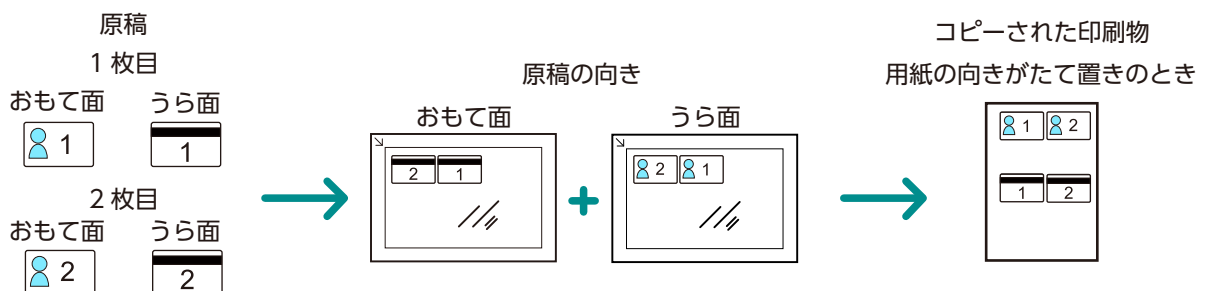
### ID カードコピーの基本操作

ID カードの両面を、1 枚の用紙の片面に原寸大でコピーできます。また、2 枚までの ID カードを一度にコピーできます。

- ・ 1 枚だけコピーする場合



- ・ 2 枚を一度にコピーする場合



1. ホーム画面で、[ID カードコピー] をタップします。



## 2. 必要に応じて画面をスクロールして、ID カードコピー設定を変更します。

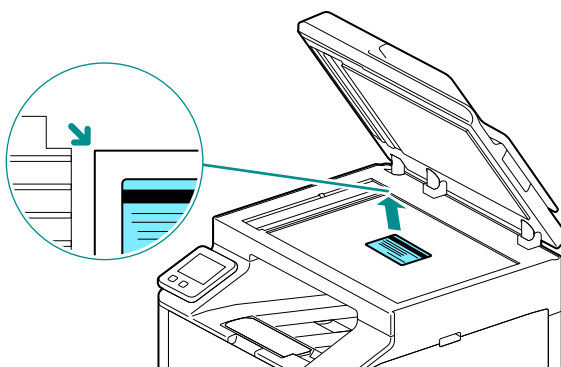


### 6D 参照

- コピー設定については、「いろいろな ID カードコピーの機能」(P.73) を参照してください。

## 3. 原稿カバーを開きます。

## 4. 原稿ガラスに、コピーする面を下にして ID カードをセットします。



### 補足

- [カードの置き方] をタップして表示されるイラストと同じ向きに ID カードをセットします。

## 5. 原稿カバーを閉じます。

## 6. [スタート] をタップします。

ID カードのおもて面の読み込みが完了すると、操作パネルにカードを裏返すように促すメッセージが表示されます。

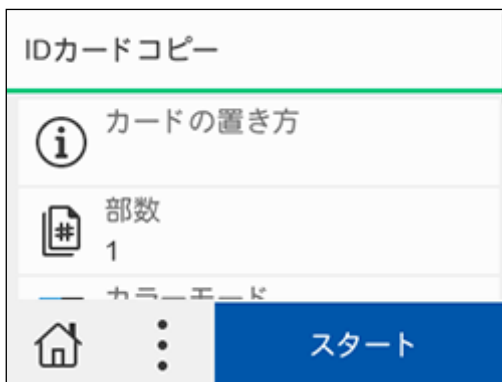
うら面をコピーするには、操作パネルの指示に従って操作します。

# いろいろな ID カードコピーの機能

1. ホーム画面で、[ID カードコピー] をタップします。



2. 必要に応じて画面をスクロールして、ID カードコピー設定を変更します。



## [カードの置き方]

ID カードの置き方を説明します。

## [部数]

+または-をタップするか数字キーをタップしてコピー部数を設定します。

## [カラーモード]

カラーでコピーするか白黒でコピーするかを設定します。

## [濃度]

原稿の色より濃く / 薄くします。

## [トレイ選択]

用紙トレイを選びます。

## [カード枚数]

同時にコピーするカードの枚数を選びます。

## **[シャープネス]**

画像の輪郭を鮮明にしたり、ぼかしてなめらかにしたりします。

## **[彩度]**

色の鮮やかさを設定します。

## **[地色除去]**

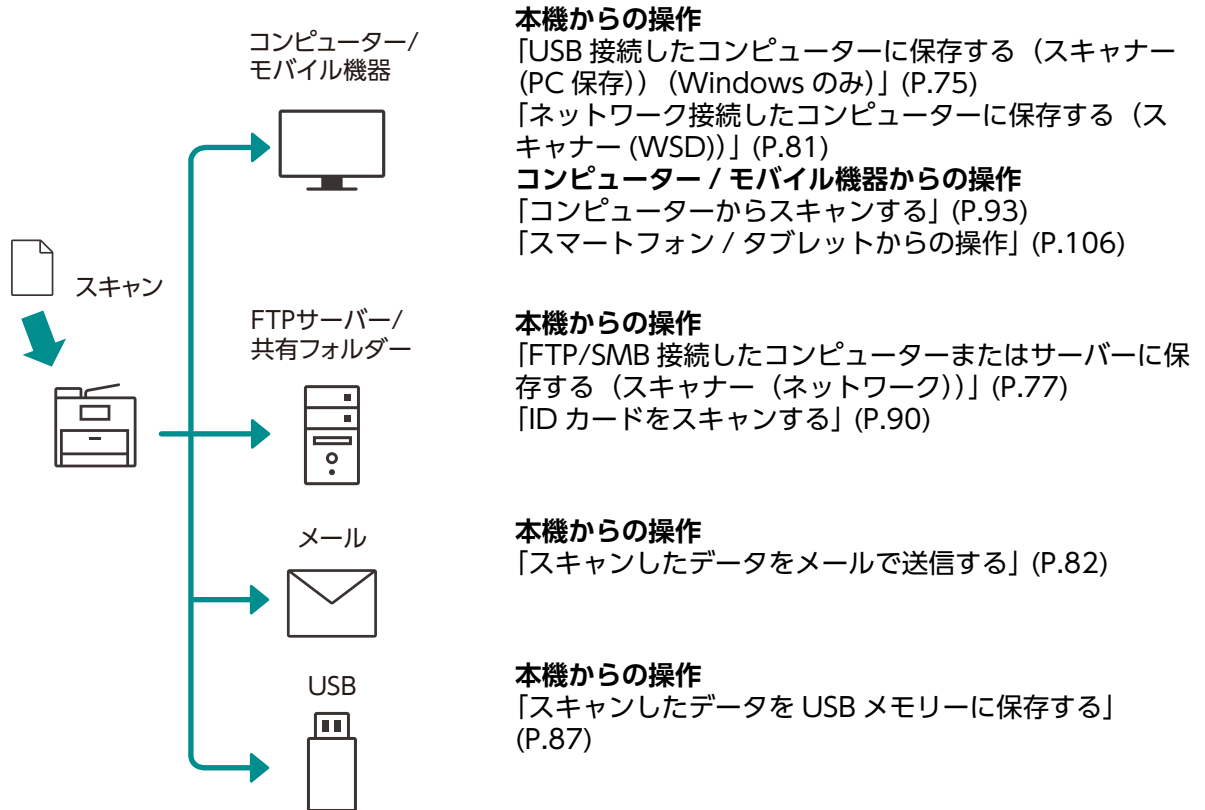
原稿の地色（用紙色または背景色）を抑えてコピーするかどうかを設定します。

# 6 スキャン

## 6.1 概要

本機ではさまざまな方法を使って原稿をスキャンできます。本機から操作する方法とコンピューターやモバイル機器から操作する方法の、2通りに分けられます。

本機が対応するスキャン方法の概要は次のとおりです。



## 6.2 本機の操作パネルを使ってスキャンする

### スキャンしたデータをコンピューターに保存する

#### USB 接続したコンピューターに保存する (スキャナー (PC 保存)) (Windows のみ)

##### 補足

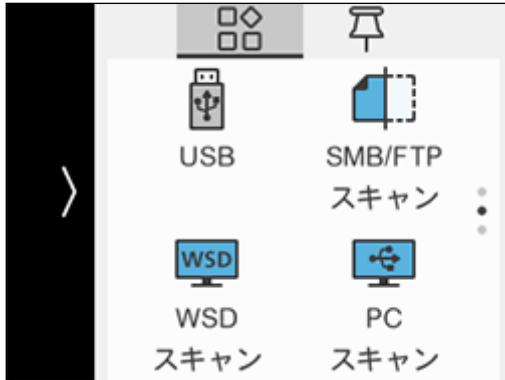
- お使いのコンピューターにスキャナードライバーおよび [Print & Scan Hub] をインストールする必要があります。ソフトウェアのインストール方法については、「Windows 用のソフトウェアをインストールする」 (P.24) を参照してください。
- スキャンしたデータは [ピクチャ] フォルダーに保存されます。[Print & Scan Hub] でデータの保存先を変更できます。

## 1. 原稿をセットします。

### 6d 参照

- 原稿のセット方法については、「原稿をセットする」(P.53)を参照してください。

## 2. ホーム画面で、[PC スキャン] をタップします。



## 3. 必要に応じて画面をスクロールして、スキャン設定を変更します。

### 6d 参照

- 設定については、「スキャナー (PC 保存) 機能を設定する」(P.76)を参照してください。

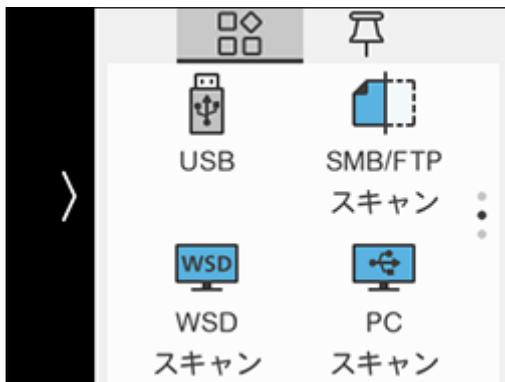
## 4. [スタート] をタップします。

### 補足

- 次の原稿に関するメッセージが表示された場合は、画面の指示に従って原稿の読み込み操作を完了します。

## スキャナー (PC 保存) 機能を設定する

### 1. ホーム画面で、[PC スキャン] をタップします。



## 2. 必要に応じて画面をスクロールして、スキャン設定を変更します。

### ■ [ファイル名]

スキャンしたデータを保存するときのファイル名を設定します。  
ファイル名は、次のようなフォーマットで最大 50 文字まで設定できます。  
img\_YYMMDDHHMMSS. 拡張子

### 補足

- YYMMDDHHMMSS は、西暦年の下 2 桁、月日各 2 桁、時分秒各 2 桁です。
- 1 ファイル 1 ページのファイル形式の場合や、保存先でファイル名が重複した場合は、ファイル名の後ろに "-" と 4 桁の連番 (0001 ~ 9999) が付きます。
- 入力画面に表示される文字のうち、次の文字は使えません。  
¥ / : \* ? " < > |

## ■ [ファイル形式]

スキャンしたデータを保存するときのファイル形式を選びます。

## ■ [カラーモード]

原稿を読み取るときのカラーモードを設定します。

## ■ [解像度]

原稿を読み取るときの解像度を選びます。

## ■ [両面原稿送り]

原稿の片面をスキャンするか、両面をスキャンするかを設定します。

## ■ [濃度]

スキャンの濃度を設定して、原稿の色より濃く / 薄くします。

## ■ [シャープネス]

画像の輪郭を鮮明にしたり、ぼかしてなめらかにしたりします。

## ■ [コントラスト]

画像の明暗の差を設定します。

## ■ [地色除去]

原稿の地色（用紙色または背景色）を抑えてスキャンするかどうかを設定します。

## ■ [原稿サイズ]

読み取る原稿のサイズを選びます。

## ■ [上下わく消し]、[左右わく消し]、[中消し]

厚い書類や書籍などをスキャンするときに、上下左右または中央にできる影を消します。

## FTP/SMB 接続したコンピューターまたはサーバーに保存する（スキャナー（ネットワーク））

スキャナー（ネットワーク）機能を使用すると、スキャンしたデータを FTP サーバーやコンピューターの共有フォルダーに保存できます。

スキャンしたデータを保存するには、あらかじめ、サーバーや共有フォルダーのアドレスをアドレス帳に登録しておく必要があります。サーバーや共有フォルダーのアドレスは、[スキャン / ファクス宛先表ツール] で登録するため、お使いのコンピューターに [スキャン / ファクス宛先表ツール] をインストールしてください。

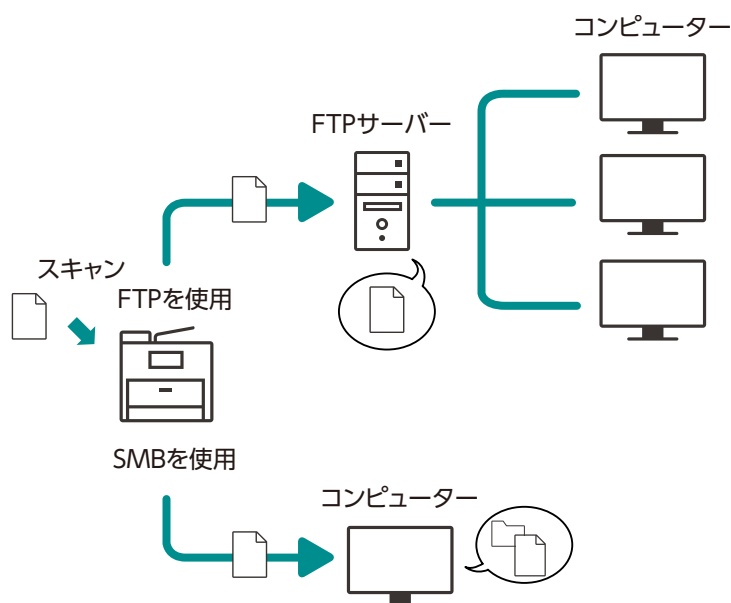
### 注記

- FTP は非セキュアなプロトコルです。FTP を使用する場合は、そのネットワークにアクセスすることを許可されたユーザーだけが接続できるようにする必要があります。

### 補足

- お使いのコンピューターに [スキャン / ファクス宛先表ツール] をインストールする必要があります。ソフトウェアのインストール方法については、「Windows 用のソフトウェアをインストールする」(P.24) を参照してください。

- 本機とコンピューターがネットワークで接続されている場合は、サーバーや共有フォルダーのアドレスを登録する前に、管理者認証機能を有効にしておく必要があります。管理者認証機能を有効にする手順については、「機能にアクセス制限をかける」(P.38)を参照してください。



## FTP サーバーに保存する場合

### ■ FTP サーバーのアドレスをアドレス帳に登録する

宛先表ツールを使って登録します。詳しくは、[スキャン / ファクス宛先表ツール] のヘルプを参照してください。

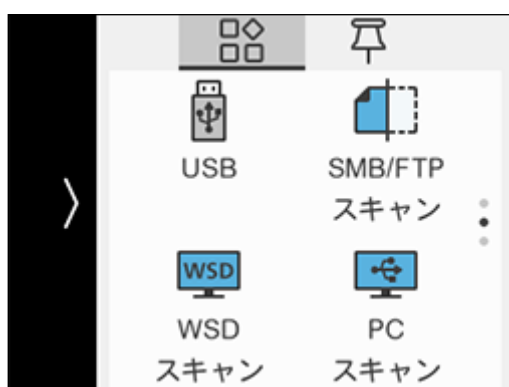
### ■ スキャンしたデータを FTP サーバーに保存する

#### 1. 原稿をセットします。

63 参照

- 原稿のセット方法については、「原稿をセットする」(P.53)を参照してください。

#### 2. ホーム画面で、[SMB/FTP スキャン] をタップします。



#### 3. [保存先] をタップします。

#### 4. スキャンする原稿の送信先をタップします。

#### 5. 必要に応じて画面をスクロールして、スキャン設定を変更します。

63 参照

- 設定については、「スキャナー (ネットワーク) 機能を設定する」(P.80)を参照してください。

#### 6. [スタート] をタップします。

### 補足

- 次の原稿に関するメッセージが表示された場合は、画面の指示に従って操作します。メッセージが表示されてから操作をせずに一定時間が経過すると、原稿は自動的に送信され、スキャナー送信の画面に戻ります。原稿が送信されるまでの時間は「オートクリア移行時間」で変更できます。

## SMB で共有フォルダーに保存する場合

### ■ PC に共有フォルダーを作成する

本機からスキャンしたデータを保存するための共有フォルダーを作成します。

### 補足

- 宛先表ツールを使って共有フォルダーを作成することもできます。詳しくは、「[スキャン/ファクス宛先表ツール]」のヘルプを参照してください。

共有フォルダーの作成が完了したら、「[スキャン/ファクス宛先表ツール]」を使ってアドレス帳に宛先を登録します。詳しくは、「[スキャン/ファクス宛先表ツール]」のヘルプを参照してください。

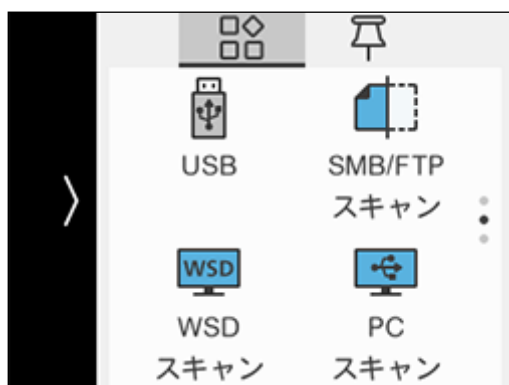
### ■ スキャンしたデータを保存する

#### 1. 原稿をセットします。

### 6D 参照

- 原稿のセット方法については、「原稿をセットする」(P.53) を参照してください。

#### 2. ホーム画面で、「SMB/FTP スキャン」をタップします。



#### 3. 「保存先」をタップします。

#### 4. スキャンする原稿の送信先をタップします。

#### 5. 必要に応じて画面をスクロールして、スキャン設定を変更します。

### 6D 参照

- 設定については、「スキャナー（ネットワーク）機能を設定する」(P.80) を参照してください。

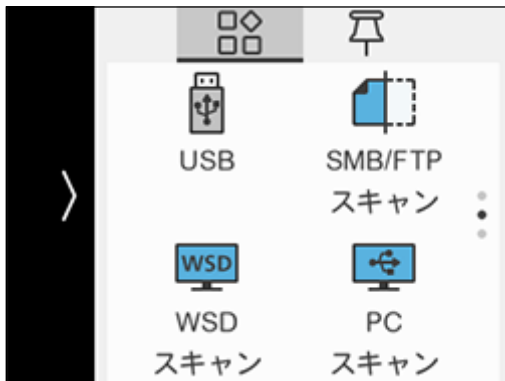
#### 6. 「スタート」をタップします。

### 補足

- 次の原稿に関するメッセージが表示された場合は、画面の指示に従って操作します。メッセージが表示されてから操作をせずに一定時間が経過すると、原稿は自動的に送信され、スキャナー送信の画面に戻ります。原稿が送信されるまでの時間は「オートクリア移行時間」で変更できます。

## スキャナー（ネットワーク）機能を設定する

1. ホーム画面で、[SMB/FTP スキャン] をタップします。



2. 必要に応じて画面をスクロールして、スキャン設定を変更します。

### ■ [保存先]

登録されているサーバーから保存先を設定します。

### ■ [ファイル名]

スキャンしたデータを保存するときのファイル名を設定します。  
ファイル名は、次のようなフォーマットで最大 50 文字まで設定できます。  
img\_YYMMDDHHMMSS. 拡張子

#### 補足

- YYMMDDHHMMSS は、西暦年の下 2 桁、月日各 2 桁、時分秒各 2 桁です。
- 1 ファイル 1 ページのファイル形式の場合や、保存先でファイル名が重複した場合は、ファイル名の後ろに "-" と 4 桁の連番（0001 ~ 9999）が付きます。
- 入力画面に表示される文字のうち、次の文字は使えません。  
¥ / : \* ? " < > |

### ■ [ファイル形式]

スキャンしたデータを保存するときのファイル形式を選びます。

#### 補足

- PDF で保存する場合は、パスワードを設定して暗号化することができます。

### ■ [プレビュー]

スキャンしたデータを保存する前にプレビューを表示するかどうかを設定します。

### ■ [カラーモード]

原稿を読み取るときのカラーモードを設定します。

### ■ [解像度]

原稿を読み取るときの解像度を選びます。

### ■ [両面原稿送り]

原稿の片面をスキャンするか、両面をスキャンするかを設定します。

### ■ [濃度]

スキャンの濃度を設定して、原稿の色より濃く / 薄くします。

### ■ [シャープネス]

画像の輪郭を鮮明にしたり、ぼかしてなめらかにしたりします。

## ■ [コントラスト]

画像の明暗の差を設定します。

## ■ [地色除去]

原稿の地色（用紙色または背景色）を抑えてスキャンするかどうかを設定します。

## ■ [原稿サイズ]

読み取る原稿のサイズを選びます。

## ■ [フォルダー作成]

スキャンしたデータを保存するときにフォルダーも作成するかどうかを設定します。

## ■ [上下わく消し]、[左右わく消し]、[中消し]

厚い書類や書籍などをスキャンするときに、上下左右または中央にできる影を消します。

## ■ [原稿ガラス利用時の次原稿]

原稿ガラスに原稿をセットしてスキャンした場合に、次の原稿についての確認画面を表示するかどうかを指定します。

# ネットワーク接続したコンピューターに保存する（スキャナー (WSD)）

本機がコンピューターに Web Services on Devices (WSD) でネットワーク接続されている場合は、スキャンしたデータをコンピューターに送信できます。

## Web Services on Devices (WSD) を設定する

### ■ 本機の設定を確認する

スキャナー (WSD) 機能を使ってスキャンするには、本機の [WSD スキャン] が有効になっている必要があります。

1. ホーム画面で、 > [設定] をタップします。



2. [ネットワーク設定] > [プロトコル] をタップします。

3. [WSD スキャン] に [有効] が表示されていることを確認します。

### ■ コンピューターを設定する

1. スタートボタンをクリックし、[設定] をクリックします。

2. [デバイス] をクリックします。

3. [プリンターとスキャナー] > [プリンターまたはスキャナーを追加します] をクリックします。

4. 本機を選び、[デバイスの追加] をクリックします。

本機とコンピューターが Web Services on Devices (WSD) 接続されます。

 補足

- スキャンしたデータをコンピューターで受信するときの動作を設定することができます。お使いのコンピューターで本機の [スキャン プロパティ] を開き、[イベント] タブにある [操作] で、受信時の動作を設定してください。詳しくは、お使いのコンピューターのヘルプを参照してください。

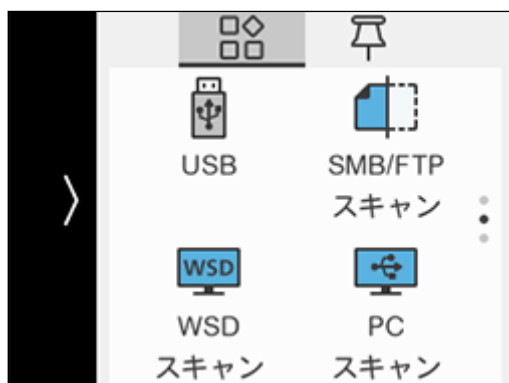
## ■ スキャンしたデータをコンピューターに保存する

### 1. 原稿をセットします。

 参照

- 原稿のセット方法については、「原稿をセットする」(P.53) を参照してください。

### 2. ホーム画面で、[WSD スキャン] をタップします。



### 3. [保存先] をタップします。

### 4. スキャンする原稿の送信先コンピューター名をタップします。

### 5. [イベント] をタップし、スキャン後の処理操作を選びます。

### 6. [スタート] をタップします。

### 7. データの送信先のコンピューターに表示される画面で、スキャンしたデータを受信するアプリケーションを選ぶと、選んだアプリケーションでスキャンが始まります。

 補足


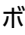
- お使いのコンピューターの設定によっては、スキャンしたデータを受信するときの動作やアプリケーションが異なります。

## スキャンしたデータをメールで送信する

## DNS サーバーのアドレスを本機に登録する

### 1. 本機の IP アドレスを Web ブラウザーに入力して、インターネットサービスを起動します。

 補足

- 本機の IP アドレスを確認するには、操作パネルの  (ホーム) ボタンを押し、 > [設定] > [機器情報] をタップします。

## 2. 画面右上の [ログイン] をクリックします。



## 3. 機械管理者の [ユーザー名] と [パスワード] を入力し、[ログイン] をクリックします。



- ユーザー名およびパスワードの初期値については、「ログインの方法」(P.145) を参照してください。

## 4. 画面上部の [ネットワーク] をクリックします。

## 5. [Ethernet] をクリックします。

## 6. [DNS] の [変更] をクリックして、次のどちらかの操作をします。

### DNS サーバーのアドレスを自動的に取得する場合

お使いのネットワーク環境に合わせて、[IPv4 DNS サーバー] の [DHCP からアドレスを取得] にチェックマークを付けるか、[IPv6 DNS サーバー] の [DHCPv6-lite からアドレスを取得] にチェックマークを付けます。

### DNS サーバーのアドレスを手動で設定する場合

お使いのネットワーク環境に合わせて、[IPv4 DNS サーバー] の [DHCP からアドレスを取得] のチェックマークを外して [サーバーアドレス] に入力するか、[IPv6 DNS サーバー] の [DHCPv6-lite からアドレスを取得] のチェックマークを外して [サーバーアドレス] に入力します。

## 7. [OK] をクリックします。


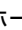
## 8. [今すぐ再起動] をクリックします。

## 9. 本機の再起動が完了したら [更新] をクリックします。

## メールサーバーの設定を本機に登録する

### 1. 本機の IP アドレスを Web ブラウザーに入力して、インターネットサービスを起動します。



- 本機の IP アドレスを確認するには、操作パネルの  (ホーム) ボタンを押し、 > [設定] > [機器情報] をタップします。

## 2. 画面右上の [ログイン] をクリックします。



## 3. 機械管理者の [ユーザー名] と [パスワード] を入力し、[ログイン] をクリックします。

### 6D 参照

- ユーザー名およびパスワードの初期値については、「ログインの方法」(P.145) を参照してください。

## 4. 画面上部の [ネットワーク] をクリックします。

## 5. [プロトコル設定] の [POP3] をクリックします。

## 6. サーバーの設定をして、[OK] をクリックします。

### 6D 参照

- 設定方法については、インターネットサービスのヘルプを参照してください。

## 7. [今すぐ再起動] をクリックします。

## 8. 本機の再起動が完了したら [更新] をクリックします。

## 9. [プロトコル設定] の [SMTP] をクリックします。

## 10. サーバーの設定をして、[OK] をクリックします。

### 6D 参照

- 設定方法については、インターネットサービスのヘルプを参照してください。

## 11. [今すぐ再起動] をクリックします。

## 12. 本機の再起動が完了したら [更新] をクリックします。

### 補足

- SSL/TLS 通信でメールを送信する場合は、本機に SSL/TLS 通信の設定をしてください。詳しくは、「暗号化機能を使う」(P.170) を参照してください。

## スキャンしたデータを送信する

### 1. 原稿をセットします。

### 6D 参照

- 原稿のセット方法については、「原稿をセットする」(P.53) を参照してください。

## 2. ホーム画面で、[メール送信] をタップします。



## 3. 相手先のメールアドレスを入力します。



- アドレス帳やLDAP サーバーを使用してメールアドレスを指定することもできます。詳しくは、「アドレス帳を使う」(P.150)を参照してください。

## 4. [OK] をタップし、必要に応じてスキャン設定を変更します。



- 設定については、「スキャナー（メール送信）機能を設定する」(P.85)を参照してください。

## 5. [スタート] をタップします。



- 次の原稿に関するメッセージが表示された場合は、画面の指示に従って操作します。メッセージが表示されてから操作をせずに一定時間が経過すると、原稿は自動的に送信され、スキャナー送信の画面に戻ります。原稿が送信されるまでの時間は「オートクリア移行時間」で変更できます。

# スキャナー（メール送信）機能を設定する

## 1. ホーム画面で、[メール送信] をタップします。



## 2. 必要に応じて画面をスクロールして、スキャナー（メール送信）設定を変更します。

### [宛先]

相手先のメールアドレスを入力します。

### [ファイル名]

スキャンしたデータを保存するときのファイル名を設定します。

ファイル名は、次のようなフォーマットで最大 50 文字まで設定できます。

img\_YYMMDDHHMMSS. 拡張子



- YMMDDHHMMSS は、西暦年の下 2 桁、月日各 2 桁、時分秒各 2 桁です。
- ファイル名の後ろに "-" と 4 桁の連番 (0001 ~ 9999) が付きます。
- 入力画面に表示される文字のうち、次の文字は使えません。  
¥ / : \* ? " < > |

## [ファイル形式]

スキャンしたデータを保存するときのファイル形式を選びます。



- PDF で保存する場合は、パスワードを設定して暗号化することができます。

## [プレビュー]

スキャンしたデータを保存する前にプレビューを表示するかどうかを設定します。

## [カラーモード]

原稿を読み取るときのカラーモードを設定します。

## [解像度]

原稿を読み取るときの解像度を選びます。

## [両面原稿送り]

原稿の片面をスキャンするか、両面をスキャンするかを設定します。

## [濃度]

スキャンの濃度を設定して、原稿の色より濃く / 薄くします。

## [シャープネス]

画像の輪郭を鮮明にしたり、ぼかしてなめらかにしたりします。

## [コントラスト]

画像の明暗の差を設定します。

## [地色除去]

原稿の地色 (用紙色または背景色) を抑えてスキャンするかどうかを設定します。

## [原稿サイズ]

読み取る原稿のサイズを選びます。

## [上下わく消し]、[左右わく消し]、[中消し]

厚い書類や書籍などをスキャンするときに、上下左右または中央にできる影を消します。

## [送信者アドレス]

送信者のメールアドレスを設定します。

## [原稿ガラス利用時の次原稿]

原稿ガラスに原稿をセットしてスキャンした場合に、次の原稿についての確認画面を表示するかどうかを指定します。

## スキャンしたデータを USB メモリーに保存する

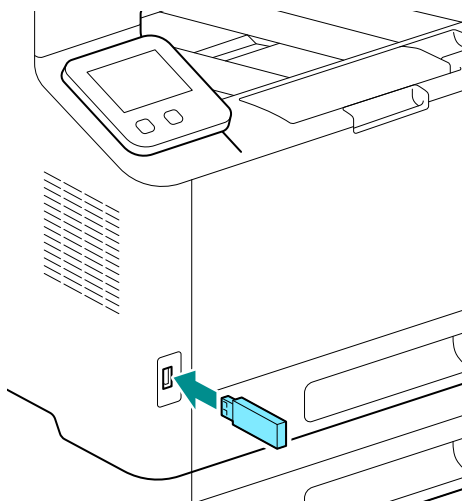
スキャナー（USB 保存）機能を使用すると、スキャンしたデータを本機に接続した USB メモリーに直接保存できます。

### 1. 原稿をセットします。

 参照

- 原稿のセット方法については、「原稿をセットする」(P.53) を参照してください。

### 2. USB メモリーを本機前面の USB ポートに差し込みます。



### 3. [USB 保存] をタップします。



 補足

- ホーム画面で、[USB] をタップして表示することもできます。

### 4. [保存先] をタップし、スキャンしたデータを保存するフォルダーを選びます。

### 5. [OK] をタップします。

### 6. [ファイル形式] をタップし、スキャンしたデータを保存するファイル形式を選びます。

### 7. < をタップします。

### 8. 必要に応じて画面をスクロールして、スキャン設定を変更します。

 参照

- 設定については、「スキャナー（USB 保存）機能を設定する」(P.88) を参照してください。

### 9. [スタート] をタップします。

### 注記

- USB メモリーへのアクセス中は、USB メモリーを取り外さないでください。USB メモリー内のデータまたは USB メモリーが、破損して使用できなくなるおそれがあります。

### 補足

- 次の原稿に関するメッセージが表示された場合は、画面の指示に従って操作します。メッセージが表示されてから操作をせずに一定時間が経過すると、原稿は自動的に送信され、スキャナー送信の画面に戻ります。原稿が送信されるまでの時間は【オートクリア移行時間】で変更できます。

## 10. 本機が USB メモリーにアクセスしていないことを確認し、USB メモリーを取り外します。

### 補足

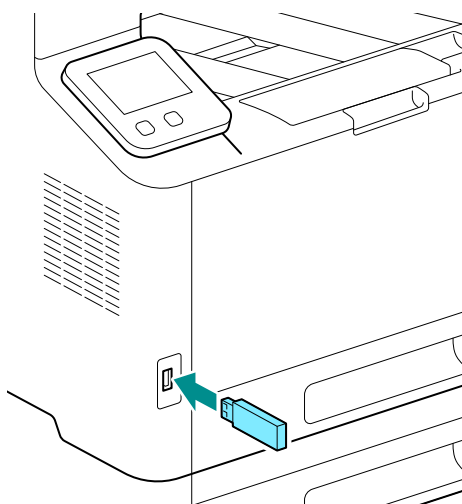
- 次の原稿に関するメッセージが表示された場合は、画面の指示に従って原稿の読み込み操作を完了します。

## スキャンしたデータをプレビューで確認する

保存する前に、スキャンしたデータを確認できます。【プレビュー】を有効にすると、原稿をスキャンしたあとにプレビュー画面が表示されます。

## スキャナー（USB 保存）機能を設定する

### 1. USB メモリーを本機前面の USB ポートに差し込みます。



### 2. 【USB 保存】をタップします。



### 3. 必要に応じて画面をスクロールして、スキャナー（USB 保存）設定を変更します。

### 【保存先】

スキャンしたデータを保存するフォルダー（USB メモリー）を設定します。

## [ファイル名]

スキャンしたデータを保存するときのファイル名を設定します。  
ファイル名は、次のようなフォーマットで最大 50 文字まで設定できます。  
img\_YYMMDDHHMMSS. 拡張子



- YYMMDDHHMMSS は、西暦年の下 2 桁、月日各 2 桁、時分秒各 2 桁です。
- 1 ファイル 1 ページのファイル形式の場合や、保存先でファイル名が重複した場合は、ファイル名の後ろに "-" と 4 桁の連番 (0001 ~ 9999) が付きます。
- 入力画面に表示される文字のうち、次の文字は使えません。  
¥ / : \* ? " < > |

## [ファイル形式]

スキャンしたデータを保存するときのファイル形式を選びます。



- PDF で保存する場合は、パスワードを設定して暗号化することができます。

## [プレビュー]

スキャンしたデータを保存する前にプレビューを表示するかどうかを設定します。

## [カラーモード]

原稿を読み取るときのカラーモードを設定します。

## [解像度]

原稿を読み取るときの解像度を選びます。

## [両面原稿送り]

原稿の片面をスキャンするか、両面をスキャンするかを設定します。

## [濃度]

スキャンの濃度を設定して、原稿の色より濃く / 薄くします。

## [シャープネス]

画像の輪郭を鮮明にしたり、ぼかしてなめらかにしたりします。

## [コントラスト]

画像の明暗の差を設定します。

## [地色除去]

原稿の地色 (用紙色または背景色) を抑えてスキャンするかどうかを設定します。

## [原稿サイズ]

読み取る原稿のサイズを選びます。

## [フォルダー作成]

スキャンしたデータを保存ときにフォルダーも作成するかどうかを設定します。

## [上下わく消し]、[左右わく消し]、[中消し]

厚い書類や書籍などをスキャンするときに、上下左右または中央にできる影を消します。

## 【原稿ガラス利用時の次原稿】

原稿ガラスに原稿をセットしてスキャンした場合に、次の原稿についての確認画面を表示するかどうかを指定します。

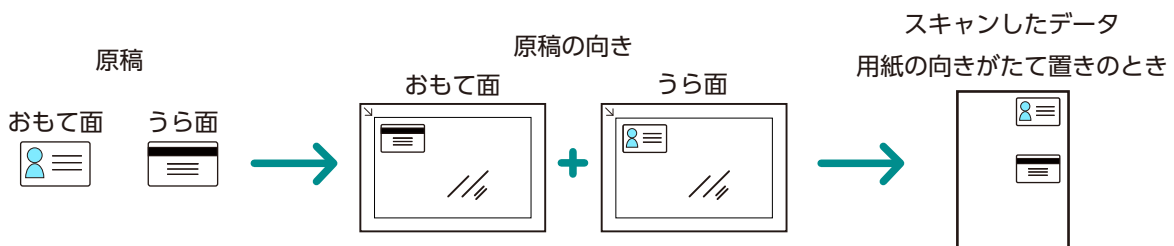
# 6.3 ID カードをスキャンする

## ID カードスキャンの基本操作

ID カードの両面をスキャンしたデータを、コンピューターの共有フォルダーや FTP サーバーに保存できます。

### 補足

- サーバーアドレスを事前に設定する必要があります。詳しくは、[スキャン / ファクス宛先表ツール] のヘルプを参照してください。



1. ホーム画面で、[ID カードスキャン] をタップします。



2. [保存先] をタップします。
3. 保存先のネットワークアドレスを選びます。

### 補足

- 事前に [スキャン / ファクス宛先表ツール] で登録したアドレスが選べます。

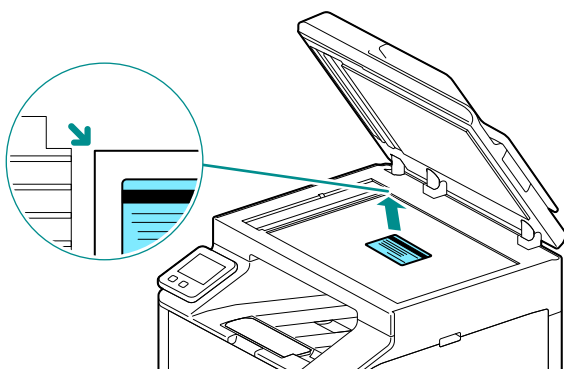
4. 必要に応じて画面をスクロールして、ID カードスキャン設定を変更します。

### 参照

- スキャン設定については、「いろいろな ID カードスキャンの機能」(P.91) を参照してください。

5. 原稿カバーを開きます。

## 6. 原稿ガラスに、スキャンする面を下にして ID カードをセットします。



### 補足

- [カードの置き方] をタップして表示されるイラストと同じ向きに ID カードをセットします。

## 7. 原稿カバーを閉じます。

## 8. [スタート] をタップします。

ID カードのおもて面の読み込みが完了すると、操作パネルにカードを裏返すように促すメッセージが表示されます。

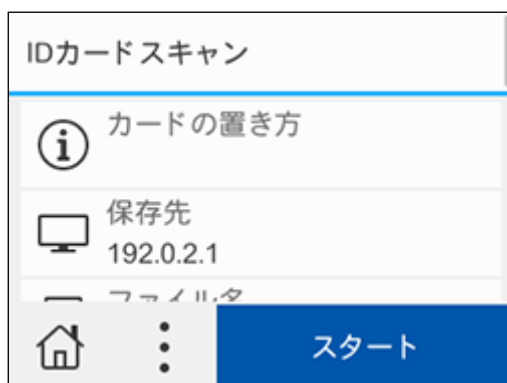
うら面をスキャンするには、操作パネルの指示に従って操作します。

# いろいろな ID カードスキャンの機能

## 1. ホーム画面で、[ID カードスキャン] をタップします。



## 2. 必要に応じて画面をスクロールして、ID カードスキャン設定を変更します。



## [カードの置き方]

ID カードの置き方を説明します。

## [保存先]

登録されているサーバーから保存先を設定します。

## [ファイル名]

スキャンしたデータを保存するときのファイル名を設定します。

ファイル名は、次のようなフォーマットで最大 50 文字まで設定できます。

img\_YYMMDDHHMMSS. 拡張子



補足

- YYMMDDHHMMSS は、西暦年の下 2 桁、月日各 2 桁、時分秒各 2 桁です。
- ファイル名の後ろに "-" と 4 桁の連番 (0001 ~ 9999) が付きます。
- 入力画面に表示される文字のうち、次の文字は使えません。  
¥ / : \* ? " < > |

## [ファイル形式]

スキャンしたデータを保存するときのファイル形式を選びます。



補足

- PDF で保存する場合は、パスワードを設定して暗号化することができます。

## [カラーモード]

原稿を読み取るときのカラーモードを設定します。

## [解像度]

原稿を読み取るときの解像度を選びます。

## [出力サイズ]

出力サイズを設定します。

## [濃度]

スキャンの濃度を設定して、原稿の色より濃く / 薄くします。

## [シャープネス]

画像の輪郭を鮮明にしたり、ぼかしてなめらかにしたりします。

## [コントラスト]

画像の明暗の差を設定します。

## [地色除去]

原稿の地色 (用紙色または背景色) を抑えてスキャンするかどうかを設定します。

## [フォルダー作成]

スキャンしたデータを保存するときにフォルダーも作成するかどうかを設定します。

# 6.4 コンピューターからスキャンする

### 注記

- コンピューターからスキャンする場合、コンピューターを操作するために、原稿をセットしたまま本機から離れるときは、十分に注意してください。他のユーザーが誤って操作した場合、原稿の紛失および情報漏えいのおそれがあります。できるだけ、本機に近い場所でコンピューターの操作をしてください。また、スキャン完了後はすべての原稿が揃っていることを確認してください。

## Windows の場合

### Print & Scan Hub でスキャンする

本機のソフトウェアである [Print & Scan Hub] を使って原稿をスキャンできます。

### 参照

- お使いのコンピューターにスキャナードライバーおよび [Print & Scan Hub] をインストールする必要があります。ソフトウェアのインストール方法については、「Windows 用のソフトウェアをインストールする」(P.24) を参照してください。

#### 1. 原稿をセットします。

### 参照

- 原稿のセット方法については、「原稿をセットする」(P.53) を参照してください。

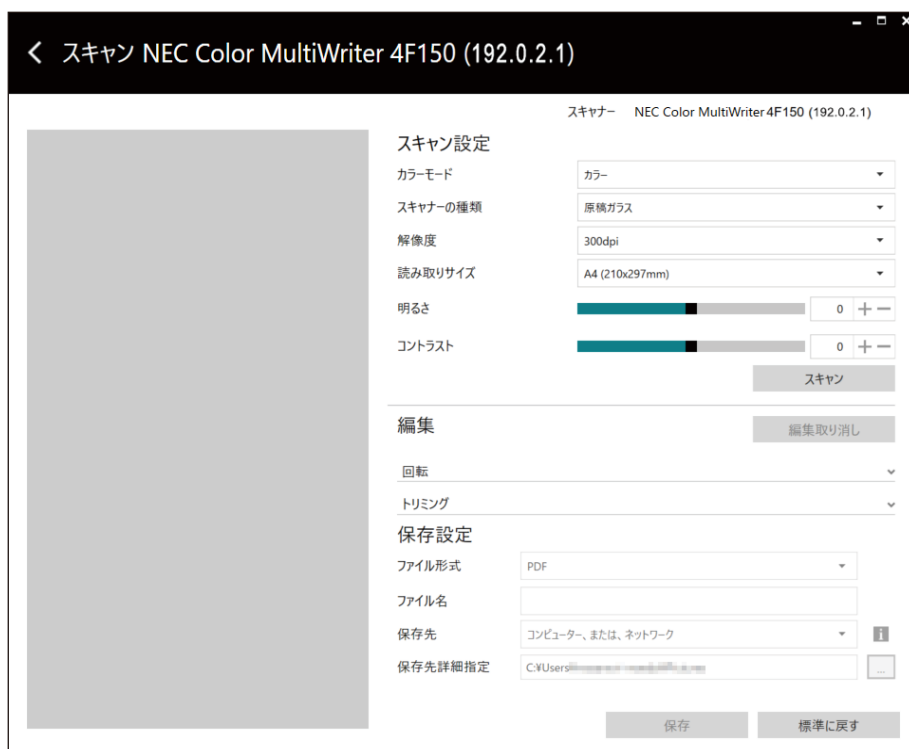
#### 2. お使いのコンピューターで、[スタート] > [NEC Print & Scan Hub] > [Print & Scan Hub] をクリックします。

#### 3. [機器の一覧] から本機を選びます。

#### 4. [スキャン] をクリックします。



## 5. 必要に応じて [スキャン設定] で設定をします。



## 6. [スキャン] をクリックしてスキャンします。

## 7. 必要に応じて [編集] で、スキャンしたデータを編集します。

## 8. [保存設定] で、スキャンしたデータを保存するときのファイル形式、ファイル名、および保存先を設定します。

## 9. [保存] をクリックします。

# Web Services on Devices (WSD) でスキャンする

本機がコンピューターに Web Services on Devices (WSD) でネットワーク接続されている場合は、コンピューターから原稿をスキャンできます。

## Web Services on Devices (WSD) を設定する

### ■ 本機の設定を確認する

スキャナー (WSD) 機能を使ってスキャンするには、本機の [WSD スキャン] が有効になっている必要があります。

1. ホーム画面で、 > [設定] をタップします。



2. [ネットワーク設定] > [プロトコル] をタップします。
3. [WSD スキャン] が [有効] になっていることを確認します。


#### ■ コンピューターを設定する

1. スタートボタンをクリックし、[設定] をクリックします。
2. [デバイス] をクリックします。
3. [プリンターとスキャナー] > [プリンターまたはスキャナーを追加します] をクリックします。
4. 本機を選び、[デバイスの追加] をクリックします。  
本機とコンピューターが Web Services on Devices (WSD) 接続されます。

#### コンピューターからスキャンする

本機のソフトウェアである [Print & Scan Hub] や Windows FAX とスキャンなどのアプリケーションを使ってスキャンできます。

ここでは Windows FAX とスキャンを使った手順を例に説明します。

1. 原稿をセットします。  
 **参照**  
• 原稿のセット方法については、「原稿をセットする」(P.53) を参照してください。
2. お使いのコンピューターで、Windows FAX とスキャンを起動します。
3. [新しいスキャン] をクリックします。
4. スキャナーを選ぶ画面が表示されたら、本機を選び、[OK] をクリックします。
5. [スキャナーの種類] で、原稿ガラスにセットした原稿をスキャンするか、原稿送り装置にセットした原稿をスキャンするかを設定します。
6. 必要に応じてその他のスキャン設定を変更します。
7. [スキャン] をクリックします。

#### Windows Image Acquisition (WIA) ドライバーでスキャンする

本機のソフトウェアである [Print & Scan Hub] や Windows FAX とスキャンなどのアプリケーションを使ってスキャンできます。

ここでは Windows FAX とスキャンを使った手順を例に説明します。



- お使いのコンピューターにスキャナードライバーをインストールする必要があります。ドライバーのインストール方法については、「Windows 用のソフトウェアをインストールする」(P.24)を参照してください。

## 1. 原稿をセットします。



- 原稿のセット方法については、「原稿をセットする」(P.53)を参照してください。

## 2. お使いのコンピューターで、Windows FAX とスキャンを起動します。

## 3. [新しいスキャン] をクリックします。

## 4. スキャナーを選ぶ画面が表示されたら、本機を選び、[OK] をクリックします。

## 5. [スキャナーの種類] で、原稿ガラスにセットした原稿をスキャンするか、原稿送り装置にセットした原稿をスキャンするかを設定します。

## 6. 必要に応じてその他のスキャン設定を変更します。

## 7. [スキャン] をクリックします。

# TWAIN ドライバーでスキャンする

TWAIN 対応のアプリケーションを操作してスキャンできます。



- お使いのコンピューターにスキャナードライバーをインストールする必要があります。ドライバーのインストール方法については、「Windows 用のソフトウェアをインストールする」(P.24)を参照してください。

ここでは、TWAIN に対応する代表的なソフトウェアを使った手順を例に説明します。

## 1. 原稿をセットします。



- 原稿のセット方法については、「原稿をセットする」(P.53)を参照してください。

## 2. お使いのコンピューターで、TWAIN に対応する画像用ソフトウェアを起動します。

## 3. ソフトウェアの TWAIN メニューから本機を選び、必要な設定をしたあと、スキャン操作を開始します。

# Mac の場合

Mac に標準搭載されているアプリケーションのイメージキャプチャを使って原稿をスキャンできます。



- Mac でスキャンする場合は、インターネットサービスに機械管理者でログインして、画面上部の [ネットワーク] をクリックして、[モバイルプリント設定] から [AirPrint] を選び、[有効にする] にチェックマークが付いていることを確認してください。また、本機と Mac を USB で接続しているときは、[AirPrint] の [USB 接続] にチェックマークを付けます。詳しくは、インターネットサービスのヘルプを参照してください。

## 1. 原稿をセットします。



- 原稿のセット方法については、「原稿をセットする」(P.53)を参照してください。

## 2. お使いのコンピューターで、[移動] メニューから、[アプリケーション] > [イメージキャプチャ] をクリックします。

## 3. 画面左の [デバイス] または [共有] から本機の名前を選びます。



- 本機の名前が表示されない場合は、[デバイス] または [共有] の右側にポインターを合わせ、[表示] をクリックします。

4. 必要に応じてスキャン設定を変更します。

5. [スキャン] をクリックします。

 参照

- イメージキャプチャの使用方法については、イメージキャプチャのヘルプを参照してください。

# 7 ファクス

## 7.1 ファクスする

### ファクスを送信する



- ファクスの送信時は、宛先を確認のうえ、送信してください。

### ファクス送信の基本操作

1. 原稿をセットします。



- 原稿のセット方法については、「原稿をセットする」(P.53)を参照してください。

2. ホーム画面で、[ファクス] をタップします。



3. 相手先のファクス番号を入力し、[OK] をタップします。



- ④をタップすると最後にダイヤルしたファクス番号が表示されます。
- アドレス帳やLDAP サーバーを使用してファクス番号を指定することもできます。詳しくは、「アドレス帳を使う」(P.150)を参照してください。

4. 必要に応じて画面をスクロールして、ファクス設定を変更します。



- 設定については、「詳細設定をする」(P.103)を参照してください。

5. [スタート] をタップします。



- 次の原稿に関するメッセージが表示された場合は、画面の指示に従って操作します。メッセージが表示されてから操作をせずに一定時間が経過すると、原稿は自動的に送信され、ファクスの画面に戻ります。原稿が送信されるまでの時間は「オートクリア移行時間」で変更できます。

### オンフック機能を使って送信する

1. 原稿をセットします。

## 6D 参照

- 原稿のセット方法については、「原稿をセットする」(P.53)を参照してください。

## 2. ホーム画面で、[ファクス] をタップします。



## 3. 相手先のファクス番号を入力し、☎をタップします。

### 補足

- ✕をタップし、必要に応じて画面をスクロールして、ファクス設定を変更することができます。
- アドレス帳やLDAP サーバーを使用してファクス番号を指定することもできます。詳しくは、「アドレス帳を使う」(P.150)を参照してください。

## 4. オンフック画面が表示されたら、[OK] をタップして電話をかけます。相手先が出たら [送信] をタップします。

## 6D 参照

- 設定については、「詳細設定をする」(P.103)を参照してください。

### 補足

- オンフック機能を使って送信する場合は、自動リダイヤル機能は使用できません。

# ファクスを受信する

### 補足

- コピーやプリント中、または用紙切れやトナー切れの場合にファクスを受信したときは、受信したファクスはいったんメモリーに保存されます。コピーやプリントが終了、または消耗品を補充すると、メモリー内のファクスは自動的にプリントされ、プリントが完了するとメモリー内から削除されます。メモリーがいっぱいになると、ファクスを受信できません。

## 自動で受信する

ファクスを自動受信するには、ファクス受信モードを [自動受信 ファクス]、[自動受信 電話 / ファクス]、または [自動受信 留守電 / ファクス] に設定します。工場出荷時は [自動受信 ファクス] に設定されています。

## 6D 参照

- ファクス受信モードについては、「[受信モード]」(P.118)を参照してください。

### 補足

- [自動受信 電話 / ファクス] または [自動受信 留守電 / ファクス] を使用するには、本機背面のTEL コネクターに外付け電話機または留守番電話機を接続します。

## 手動で受信する

外付け電話機やタッチパネルディスプレイを操作してファクスを受信するには、ファクス受信モードを [手動受信] に設定します。

## 63 参照

- ファクス受信モードについては、「[受信モード]」(P.118)を参照してください。

## 補足

- [手動受信]を使用するには、本機背面のTELコネクタに外付け電話機を接続します。

## リモート受信を使用する

外付け電話機を接続している場合は、外付け電話機側の操作だけでファクスを受信できます。

## 補足

- この機能を使用するには、[リモート受信]を[する]に設定し、表示された画面に2桁の番号を登録する必要があります。詳しくは、「[リモート受信]」(P.120)を参照してください。
- お使いになる外付け電話機のダイヤル方式をプッシュ信号に設定してください。


1. 外付け電話機が鳴ったら、受話器を取ります。
2. ファクス音が聞こえたら、電話機からリモート受信番号を入力します。

## 補足

- リモート受信番号を入力するときはゆっくりと押してください。番号を入力しても相手機のファクス音がまだ聞こえる場合は、2桁の番号をもう一度入力してください。

3. 受話器を元に戻します。

## オフフック機能を使って受信する

1. 外付け電話機が鳴ったら、受話器を取ります。
2. ファクス音が聞こえたら、 (ホーム) ボタンを押します。
3. [ファクス] をタップします。



4. [受信] をタップします。
5. 受話器を元に戻します。

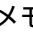
## セキュリティー受信モードを使う

受信したファクスを第三者から閲覧されないように設定する機能です。セキュリティー受信モードを起動すると、受信するファクスはすぐにはプリントされず、本機のメモリーにいったん保存されます。前もって設定した暗証番号を入力することで、保存されているファクスをプリントできます。

## セキュリティー受信モードを設定する

1. ホーム画面で、 > [設定] をタップします。



2. [セキュリティー設定] > [管理者認証] をタップします。
3. [する] をタップします。
4. 管理者認証用の 4 桁の暗証番号を設定し、[OK] をタップします。
5. 設定した暗証番号を再度入力し、[OK] > < をタップします。
6. [セキュリティーファクス受信] をタップします。
7. [する] をタップします。
8. セキュリティーファクス受信用の 4 桁の暗証番号を設定し、[OK] をタップします。  
セキュリティー受信モードでファクスを受信すると、受信したファクスはメモリーに保存されます。このとき、[ジョブ情報] 画面にはメモリー内にファクスが保存されていることを示すが表示されます。

## 受信したファクスをプリントする

1. ホーム画面で、 > [ジョブ情報] をタップします。



2. 画面右上のをタップします。
3. セキュリティーファクス受信用の 4 桁の暗証番号を入力し、[OK] をタップします。

## ポーリング受信をする

相手に蓄積されているファクス文書を、本機からの操作で、任意のタイミングで受信できます。

1. ホーム画面で、[ファクス] をタップします。



2. 相手先のファクス番号を入力し、[OK] をタップします。
3. [ポーリング受信] をタップします。
4. [する] をタップします。
5. [スタート] をタップします。

## いろいろなファクス機能

1. ホーム画面で、[ファクス] をタップします。



### [ファクス番号を入力]



アドレス帳からファクス番号を選びます。



最後にダイヤルしたファクス番号を、ファクス番号として設定します。




ファクス番号にポーズ記号「-」を追加します。

☞を長押しすると、ファクス番号にダイヤルトーン検知記号「=」を追加します。ダイヤルトーン検知記号「=」を追加すると、本機は発信音が聞こえてから送信を始めます。



オンフック機能で、ファクスを手動で送受信します。

## 詳細設定をする

1. をタップします。
2. 必要に応じて画面をスクロールして、ファクス設定を変更します。

### [チェーンダイヤル]

宛先を追加できます。



- [設定] > [一般] > [ファクス設定] > [チェーンダイヤル] を [使用する] にした場合に表示されます。

### [プレビュー]

スキャンしたデータを送信する前にプレビューを表示するかどうかを設定します。

### [濃度]

ファクスの濃度を調整し、原稿の色より濃く / 薄くします。

### [両面原稿送り]

原稿の片面を読み取るか、両面を読み取るかを設定します。

### [送信画質]

原稿を読み取るときの画質を設定します。

### [送信シート]

ファクスに送信シートを付けて送信するかどうかを設定します。

### [ポーリング受信]

相手機に蓄積されているファクス文書を、本機からの操作で受信するかどうかを設定します。

### [時刻指定送信]

指定した時刻にファクスを送信します。[する] を選ぶと、送信する時刻を設定できます。

### [原稿ガラス利用時の次原稿]

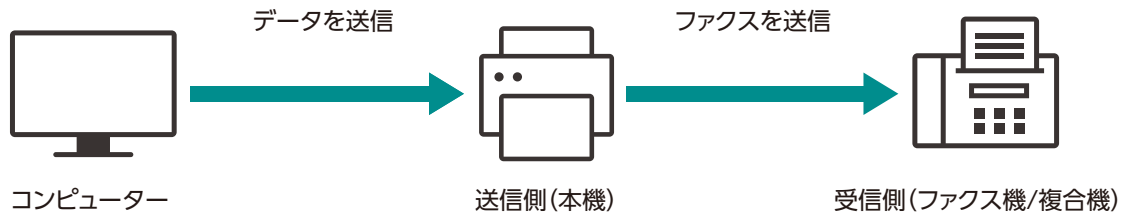
原稿ガラスに原稿をセットしてスキャンした場合に、次の原稿についての確認画面を表示するかどうかを指定します。

### [G3ID チェック送信]

[有効] にすると、本機は最初に接続先の G3ID を受信し、認証用の数字と一致した場合だけ、ファクスを送信します。

## 7.2 コンピューターからファクスを送信する (ダイレクトファクス)

アプリケーションソフトウェアで作成した文書を、プリントする場合と同じ操作で、コンピューターから直接ファクス送信できます。この機能を「ダイレクトファクス」といいます。



### 補足

- ダイレクトファクスではモノクロファクスだけ送信できます。
- お使いのプログラムの設定によっては、表示されるダイアログ画面とボタン名称が異なります。

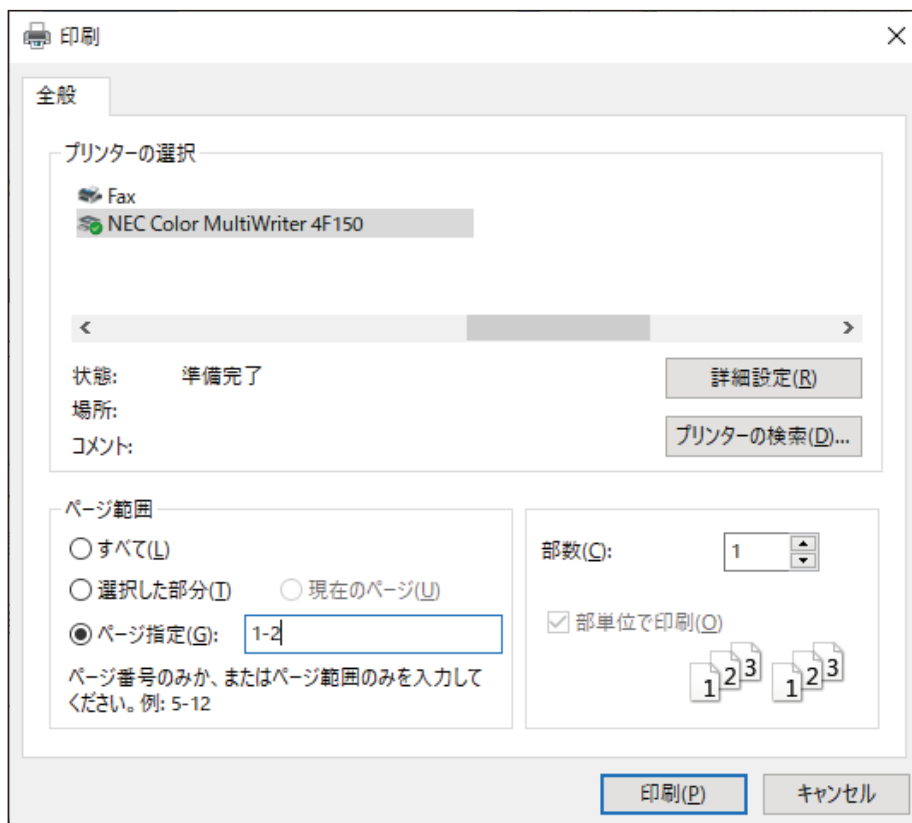
## Windows の場合

PCL ドライバーを使って、コンピューターからファクスを送信できます。

### 参照

- ドライバーのインストールについては、「Windows 用のソフトウェアをインストールする」(P.24) を参照してください。

1. ファクスするファイルを開きます。
2. [ファイル] メニューから [印刷] を選びます。
3. 本機を選び、[詳細設定] をクリックします。



4. [用紙 / 出力] タブで、[プリント種類] から [ファクス] を選びます。

5. [ファクス] タブを選びます。

6. ファクスの送信設定をします。



• 設定方法については、PCL ドライバーのヘルプを参照してください。

7. [OK] をクリックして [印刷設定] ダイアログボックスを閉じ、[印刷] をクリックします。

8. 宛先を指定します。



• 宛先の指定方法については、PCL ドライバーのヘルプを参照してください。

9. [送信開始] をクリックします。

## Mac の場合

AirPrint 機能を使って、コンピューターからファクスを送信できます。



• Mac でファクスする場合は、インターネットサービスに機械管理者でログインして、画面上部の [ネットワーク] をクリックして、[モバイルプリント設定] から [AirPrint] を選び、[有効にする] にチェックマークが付いていることを確認してください。また、本機と Mac を USB で接続しているときは、[AirPrint] の [USB 接続] にチェックマークを付けます。詳しくは、インターネットサービスのヘルプを参照してください。

1. [Apple] メニューから [システム環境設定] を開き、[プリンタとスキャナ] をクリックします。

2. 本機と Mac を有線 LAN または無線 LAN で接続している場合は、[+] をクリックします。

本機と Mac を USB で接続している場合は、[ファクス] に本機が表示されていることを確認し、手順 5 に進みます。

3. 本機を選び、[ドライバ] から [AirPrint] を選びます。

4. [追加] をクリックします。

5. ファクスするファイルを開きます。

6. [ファイル] メニューから [プリント] を選びます。



• アプリケーションによっては、メニューの呼びかたが異なることがあります。

7. [プリンタ] から本機を選び、[宛先] に相手先のファクス番号を入力します。

8. [ファクス] をクリックします。

# 8 スマートフォン / タブレットからの操作

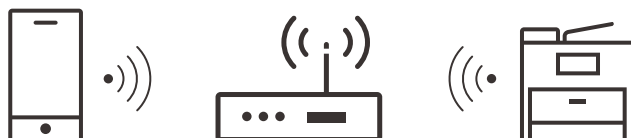
## 8.1 本機をスマートフォン / タブレットと接続する

スマートフォン / タブレットなどのモバイル機器を本機に接続し、文書、写真などを素早く簡単にプリントまたはスキャンできます。

次のどちらかの方法で、本機をモバイル機器と接続します。

- Wi-Fi 接続

本機とモバイル機器を無線 LAN アクセスポイント経由で接続します。



- Wi-Fi Direct 接続

無線 LAN アクセスポイントを経由せず、本機とモバイル機器を直接接続します。



## Wi-Fi で接続する

### 本機の設定

1. 本機が無線 LAN に接続されていることを確認します。

 参照

- 接続方法については、「無線 LAN で接続する」(P.18) を参照してください。

### モバイル機器の設定

 補足

- 操作方法はモバイル機器の機種によって異なります。詳しくは、お使いのモバイル機器の取扱説明書を参照してください。

1. モバイル機器の Wi-Fi 機能を有効にします。
2. 本機が接続しているネットワーク (SSID) を選びます。
3. 暗号化キーを入力し、接続を完了します。

 補足

- 暗号化キーは無線 LAN アクセスポイント本体に記載されている場合があります。詳しくは、無線 LAN アクセスポイントの取扱説明書を参照してください。

## Wi-Fi Direct で接続する

 補足

- モバイル機器は同時に 3 台まで接続できます。

## Wi-Fi Direct を設定する

Wi-Fi Direct を使用するには、はじめに本機の操作パネルで Wi-Fi Direct を設定します。次に本機の SSID をモバイル機器上の画面で選び、該当するパスフレーズを入力すると、Wi-Fi Direct 経由で本機に接続できます。

### 本機の設定をする

 補足

- インターネットサービスを使って設定することもできます。詳しくは、インターネットサービスのヘルプを参照してください。
- Wi-Fi Direct は IPv6 やアドホック環境では使用できません。

#### 1. ホーム画面で、 > [設定] をタップします。



#### 2. [ネットワーク設定] > [Wi-Fi Direct] をタップします。

#### 3. [Wi-Fi Direct] の [有効] > [OK] をタップします。

#### 4. 本機の電源を切り、再度電源を入れます。

#### 5. 本機の再起動後に、 > [設定] > [ネットワーク設定] > [Wi-Fi Direct] をタップします。

#### 6. [接続中の機器] をタップします。

#### 7. 画面に表示されているモバイル機器数が 2 台以下であることを確認し、 をタップします。

 補足

- 接続しているモバイル機器数が 3 台のときは、Wi-Fi Direct ネットワークに追加接続できません。現在接続しているすべてのモバイル機器をネットワークから切断してください。詳しくは、「Wi-Fi Direct ネットワークからモバイル機器を切断する」(P.108) を参照してください。

#### 8. [SSID] をタップします。

#### 9. 必要に応じて SSID を変更し、[OK] をタップします。

 補足

- SSID を変更すると、手順 7 で表示されたモバイルデバイスの接続が解除されます。

10. [パスフレーズ] をタップします。

11. パスフレーズを確認し、< をタップします。



- [パスフレーズをプリント] をタップするとパスフレーズがプリントされます。

## 本機とモバイル機器を接続する



- 詳しくは、モバイル機器の取扱説明書を参照してください。

1. モバイル機器の無線 LAN 機能を有効にします。
2. 本機の SSID を選びます。
3. パスフレーズを入力します。

## Wi-Fi Direct ネットワークからモバイル機器を切断する

1. ホーム画面で、> [設定] をタップします。



2. [ネットワーク設定] > [Wi-Fi Direct] > [接続中の機器] をタップします。



- [接続中の機器] は、モバイル機器が本機に Wi-Fi Direct で接続されているときに表示されます。

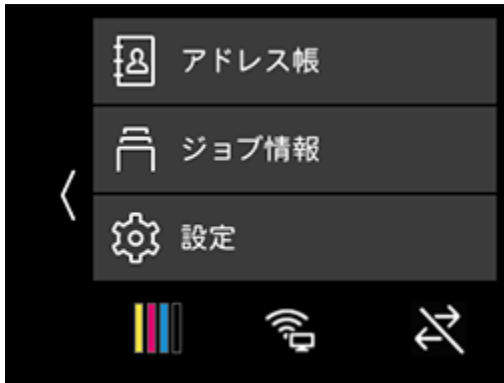
3. [すべて切断] をタップします。
4. [今すぐ切断] または [切断してパスフレーズをリセット] をタップします。
5. 実行確認のメッセージが表示されるので、[はい] をタップします。

## パスフレーズを初期化する



- パスフレーズを初期化するとモバイル機器は切断されます。

1. ホーム画面で、 > [設定] をタップします。



2. [ネットワーク設定] > [Wi-Fi Direct] をタップします。
3. [パスフレーズ] をタップします。
4. [パスフレーズをリセット] > [はい] をタップします。  
モバイル機器の接続が切断され、新しいパスフレーズが表示されます。

## 8.2 Print Utility を利用する

Print Utility はスマートフォン / タブレット用のアプリケーションです。スマートフォン / タブレットからプリント、コピー、スキャン、ファックスの操作を行えます。NFC 機能を搭載する機器をお使いの場合は、本機の NFC タッチエリアに機器をかざすだけでジョブを開始できます。App Store や Google Play からダウンロードできます。

## 8.3 その他のサービスを利用する

### AirPrint

AirPrint は、Apple Inc. が提供するプリントサービスです。プリンタードライバーや特別なソフトウェアをインストールすることなく、iPad/iPhone などの iOS 搭載機器や Mac のコンピューターから指示した文書をお使いの機械でプリントできます。


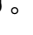
#### 補足

- [プリント集計管理] が有効のとき、この機能を使用するには [未認証ユーザーのプリント] を有効にする必要があります。詳しくは、「[未認証ユーザーのプリント]」(P.132) を参照してください。

### AirPrint の設定を有効にする

1. 本機の IP アドレスを Web ブラウザーに入力して、インターネットサービスを起動します。

#### 補足

- 本機の IP アドレスを確認するには、操作パネルの  (ホーム) ボタンを押し、 > [設定] > [機器情報] をタップします。

## 2. 画面右上の [ログイン] をクリックします。



## 3. 機械管理者の [ユーザー名] と [パスワード] を入力し、[ログイン] をクリックします。



- ユーザー名およびパスワードの初期値については、「ログインの方法」(P.145) を参照してください。

## 4. 画面上部の [ネットワーク] をクリックします。

## 5. [モバイルプリント設定] の [AirPrint] をクリックします。

## 6. [有効にする] にチェックマークを付けます。



- USB で接続しているときは、[AirPrint] の [USB 接続] にもチェックマークを付けます。

## 7. [OK] をクリックします。

## 8. [今すぐ再起動] をクリックします。

## 9. 本機の再起動が完了したら [更新] をクリックします。

## AirPrint でプリントする

ここでは、iOS を使った手順を例に説明します。

### 1. プリントするメール、写真、ウェブページ、または文書を開きます。

### 2. のアイコンをタップします。

### 3. [プリント] をタップします。

### 4. 本機を選び、プリント設定をします。

### 5. [プリント] をタップします。

# 9 本体設定を変更する

## 9.1 本機の設定メニューについて

ここでは、ホーム画面の■をタップし、[設定] をタップすると表示される設定項目について説明します。

1. ホーム画面で、■> [設定] をタップします。



2. 必要に応じて画面をスクロールして、本体設定を変更します。



[言語設定]	本機で使用する言語を設定できます。
[機器情報]	本機の型名、IP アドレス、シリアル番号などの情報を確認できます。ファクス機能を搭載した機種では、ファクス番号も表示されます。
[通知]	本機からのお知らせを通知します。
[レポート/リスト]	さまざまなレポートやリストをプリントできます。
[トレイ設定]	トレイ 1、手差しトレイ、またはトレイ 2 (トレイモジュール) (オプション) にセットする用紙のサイズや種類などを設定できます。
[消耗品]	消耗品の状態を確認できます。
[メーター]	これまでにプリントした総ページ数を確認できます。
[一般]	時刻や日付、音量など、本機全般の設定ができます。

[ネットワーク設定]	ネットワークに関する設定ができます。
[アプリの初期値]	コピー / ファクス / スキャン / USB ダイレクトプリント機能で使用する各設定の初期値を指定できます。
[セキュリティー設定]	設定メニューや機能にアクセス制限をかけるなど、セキュリティーに関する設定ができます。
[メンテナンス]	転写ユニットの清掃やメモリーの初期化など、メンテナンスに関する設定ができます。
[高度な設定]	使用環境やお好みに応じて各設定を変更できます。

## 9.2 [言語設定]

タッチパネルディスプレイの表示言語を設定できます。

## 9.3 [機器情報]

本機の型名、IP アドレス、シリアル番号などの情報を確認できます。  
ファクス機能を搭載した機種では、ファクス番号も表示されます。

## 9.4 [通知]

本機からのお知らせを通知します。

## 9.5 [レポート / リスト]

次のレポートやリストをプリントできます。

### [システム設定リスト]

ネットワーク設定や搭載オプションなど、本機の設定情報や構成情報の一覧をプリントします。

### [パネル設定リスト]

本機の設定内容をプリントします。

### [PCL フォントリスト]

本機で使用できる Printer Control Language (PCL) フォントの一覧をプリントします。

### [PCL マクロリスト]

ダウンロードした PCL マクロの情報をプリントします。

## [PDF フォントリスト]

本機で使用できる PDF フォントの一覧を出力します。

## [ジョブ履歴レポート]

本機で実行されたプリント / コピー / スキャン / ファクスのジョブ履歴をプリントします。リストには最新の 20 件のジョブが記載されます。

## [エラー履歴レポート]

紙詰まりや重大なエラーなどの詳細なリストをプリントします。

## [集計管理レポート]

プリントしたページ数の合計レポートをプリントします。

## [プロトコルモニターレポート]

最新のファクスのプロトコル情報をプリントします。

## [アドレス帳]

アドレス帳に登録されているすべての宛先をプリントします。

## [サーバーアドレスリスト]

アドレス帳に登録されているサーバーの宛先をプリントします。

## [ファクス通信管理レポート]

ファクスの送受信履歴をプリントします。

## [ファクス蓄積文書リスト]

待機中になっているファクスジョブの一覧をプリントします。

## [蓄積文書リスト]

サンプルプリント機能を使って保存しているプリントジョブの一覧をプリントします。

## [消耗品状況レポート]

消耗品の使用状況をプリントします。

## 9.6 [トレイ設定]

トレイ 1、手差しトレイ、またはトレイ 2（トレイモジュール）（オプション）にセットする用紙のサイズや種類などを設定します。

- [[手差しトレイ]] (P.114)
- [[トレイ 1]] (P.114)
- [[トレイ 2]] (P.115)

### 参考

- 使用できる用紙サイズと用紙種類については、「各トレイの給紙性能」(P.42)を参照してください。

## [手差しトレイ]

手差しトレイにセットする用紙のサイズや種類などを設定します。

## [ドライバーの設定を優先]

プリンタードライバーで設定した用紙サイズと用紙種類を使用するかどうかを設定します。

### 補足

- 本機で用紙サイズと用紙種類を設定するときは [しない] を選びます。

## [用紙サイズ]

用紙サイズを設定します。

定形サイズ以外の用紙を使用する場合は、[ユーザー定義サイズ] を選んで用紙の長さや幅を設定します。

### 参考

- 使用できる用紙については、「各トレイの給紙性能」(P.42)を参照してください。

## [用紙種類]

用紙種類を設定します。

## [設定画面を表示]

手差しトレイに用紙をセットしたときに、用紙サイズと用紙種類の設定画面を表示するかどうかを設定します。

## [トレイ優先順位]

使用する用紙トレイの優先順位を設定します。同じサイズと種類の用紙がセットされている用紙トレイがある場合は、ここで設定した優先順位に従って使用するトレイが自動的に選ばれます。

## [トレイ 1]

トレイ 1 にセットする用紙のサイズや種類などを設定します。

## [用紙サイズ]

用紙サイズを設定します。

## [用紙種類]

用紙種類を設定します。

## [設定画面を表示]

トレイ 1 に用紙をセットしたときに、用紙サイズと用紙種類の設定画面を表示するかどうかを設定します。

## [トレイ優先順位]

使用する用紙トレイの優先順位を設定します。同じサイズと種類の用紙がセットされている用紙トレイがある場合は、ここで設定した優先順位に従って使用するトレイが自動的に選ばれます。

## [トレイ 2]

トレイ 2 (トレイモジュール) (オプション) にセットする用紙のサイズや種類などを設定します。



- トレイ 2 (トレイモジュール) (オプション) の装着時に使用できます。

## [用紙サイズ]

用紙サイズを設定します。

## [用紙種類]

用紙種類を設定します。

## [設定画面を表示]

トレイ 2 (トレイモジュール) (オプション) に用紙をセットしたときに、用紙サイズと用紙種類の設定画面を表示するかどうかを設定します。

## [トレイ優先順位]

使用する用紙トレイの優先順位を設定します。同じサイズと種類の用紙がセットされている用紙トレイがある場合は、ここで設定した優先順位に従って使用するトレイが自動的に選ばれます。

## 9.7 [消耗品]

---

消耗品の使用状況を確認できます。

## 9.8 [メーター]

---

これまでにプリントした総ページ数を確認できます。

### [メーター 1]

白黒プリントの総数が表示されます。

### [メーター 2]

通常は使用しません。

### [メーター 3]

カラープリントの総数が表示されます。

## 9.9 [一般]

---

時刻や日付、音量など、本機全般の設定ができます。

- 「[[日付と時刻の設定]]」(P.116)
- 「[[画面の明るさ]]」(P.116)
- 「[[サウンド]]」(P.116)
- 「[[NFC]]」(P.116)
- 「[[状態表示ランプ (緑)]]」(P.116)
- 「[[節電設定]]」(P.116)
- 「[[タイマー]]」(P.117)
- 「[[ミリ/インチ切替]]」(P.117)
- 「[[出力用紙サイズの初期値]]」(P.117)
- 「[[スタートボタンの操作]]」(P.117)
- 「[[ホームの初期表示]]」(P.117)
- 「[[ファクス設定]]」(P.117)
- 「[[メール設定]]」(P.121)

### [日付と時刻の設定]

日付や時刻、タイムゾーンを設定します。

### [画面の明るさ]

タッチパネルディスプレイの明るさを調整します。

### [サウンド]

通知音の音量を設定します。

### [NFC]

タブレットやスマートフォンなどのモバイル機器を、本機に NFC 通信で接続できるようにするかどうかを設定します。

### [状態表示ランプ (緑)]

操作パネルの状態表示ランプを点滅させるかどうかを設定します。

 参照

- 状態表示ランプについては、「操作パネル」(P.12) を参照してください。

### [節電設定]

節電状態に移行するまでの時間を設定します。

 参照

- 節電機能については、「節電機能について」(P.39) を参照してください。

## [低電力モード移行時間]

低電力モードに移行するまでの時間を設定します。

## [スリープモード移行時間]

低電力モードからスリープモードに移行するまでの時間を設定します。

## [タイマー]

タイマー機能に関する設定をします。

## [オートクリア移行時間]

本機を何も操作しない状態で、一定の時間が経過したとき、自動的にホーム画面に戻るまでの時間を設定します。



- 原稿ガラスに原稿をセットしてスキャンする場合に、次の原稿があるかどうかの確認画面を表示してから、原稿を送信するまでの時間も設定されます。

## [エラージョブの自動解除]

ユーザーによる処置を必要としないエラーの発生時に、エラー画面からホーム画面に戻る時間を設定します。

## [ミリ / インチ切替]

操作パネルに表示される数値の単位を設定します。

## [出力用紙サイズの初期値]

レポートなど、サイズ指定のないデータをプリントする用紙サイズを A4 またはレターから選びます。

## [スタートボタンの操作]

スタートボタンの操作方法をタップまたはスライドのどちらかに設定できます。

## [ホームの初期表示]

ホーム画面の初期表示を、アプリの一覧画面またはピンリストのどちらかに設定できます。



- アプリやピンリストについては、「ホーム画面について」(P.30) を参照してください。

## [ファクス設定]

ファクス機能に関する設定をします。

## [ファクス番号]

本機のファクス番号を設定します。設定した番号はファクスのヘッダーに印字されます。

## [発信元名]

送信者名を設定します。設定した名前はファクスのヘッダーに印字されます。

## [ファクス回線設定]

ファクスで使用する回線の設定をします。

### [発信動作]

回線種別を設定します。

### [ラインモニター音]

相手機との接続が確立するまでの間、内部スピーカーからの音量を設定します。

### [外付け電話フック検出レベル]

外付け電話機のオフフック検出感度（電圧）を調整します。

### [オフフックでの節電解除]

外付け電話機を受話器を取ったときに節電状態から復帰するかどうかを設定します。

## [受信設定]

ファクスを受信するときの設定をします。

### [受信モード]

ファクス受信モードを設定します。

#### ■ [手動受信]

外付け電話機やタッチパネルディスプレイを操作して受信します。呼び出し音が鳴ったあと、外付け電話機を受話器を取りリモート受信番号を押すか、タッチパネルディスプレイの [受信] をタップするとファクスを受信できます。

#### ■ [自動受信 ファクス]

ファクスを自動受信します。

#### ■ [自動受信 電話 / ファクス]

相手先から着信があると、外付け電話機が [自動受信設定] の [自動受信 電話 / ファクス] で設定された時間鳴ったあと、ファクス受信を開始します。相手が電話のときは、本機内部のスピーカーから呼び出し音が鳴ります。

#### ■ [自動受信 留守電 / ファクス]

留守番電話機を使用することを想定した設定です。相手先から着信があると、ファクスか電話かを判断します。相手がファクスのときはファクスを自動受信し、電話のときは留守番電話で相手の伝言を録音します。留守番電話機の電源が切れている場合は、呼び出し音があらかじめ設定した時間鳴ったあと、本機の受信モードが [自動受信 ファクス] に自動的に切り替わります。

### [着信信号の検出方法]

着信信号の検出方法を設定します。着信音鳴り分け機能などの利用時にファクスが受信できない場合は、検出方法を切り替えます。

### [呼び出し音]

呼び出し音の音量を設定します。[受信モード] が [自動受信 電話 / ファクス] のときに有効な設定で、相手先が電話のときに本機内部のスピーカーから呼び出し音が鳴ります。

## [自動受信設定]

自動ファクス受信の設定をします。

### ■ [自動受信 ファクス]

電話の着信からファクス受信モードに本機が移行するまでの時間を設定します。

### ■ [自動受信 電話 / ファクス]

外付け電話機の着信からファクス受信モードに本機が移行するまでの時間を設定します。

### ■ [自動受信 留守電 / ファクス]

留守番電話機の着信からファクス受信モードに本機が移行するまでの時間を設定します。

## [受信制限]

本機のアドレス帳に登録されていないファクス番号からのファクス受信を拒否するかどうかを設定します。

## [ファクス受信転送設定]

受信したファクスを、指定した宛先に転送するかどうかを設定します。

### ■ [転送しない]

受信したファクスを本機でプリントします。

### ■ [ファクス転送]

受信したファクスを、指定した宛先に転送します。

#### • [転送先番号]

転送先のファクス番号を設定します。

### ■ [プリント + ファクス転送]

ファクスを受信したときに本機でプリントし、指定したファクス番号に転送します。

#### • [転送先番号]

転送先のファクス番号を設定します。

### ■ [メール転送]

受信したファクスを、指定したメールアドレスに転送します。

### ■ [プリント + メール転送]

ファクスを受信したときに本機でプリントし、指定したメールアドレスに転送します。

### ■ [サーバー転送]

受信したファクスを、指定したサーバーの宛先に転送します。

### ■ [プリント + サーバー転送]

ファクスを受信したときに本機でプリントし、指定したサーバーに転送します。



- メール転送の場合は、メールサーバーと転送先アドレスの設定が必要です。詳しくは、インターネットサービスのヘルプを参照してください。
- メールサーバーの設定によっては、本機は転送中のエラーを表示しないことがあります。必要に応じて、指定した転送先アドレスにファクスが正しく転送されたことを確認してください。
- サーバー転送の場合は、ファイルサーバーと転送先アドレスの設定が必要です。詳しくは、インターネットサービスのヘルプを参照してください。

## [両面プリント]

受信したファクスを用紙の両面に印刷するかどうかを設定します。



- この設定は、受信ファクスの用紙サイズや用紙トレイの設定などにより使用できない場合があります。

## [リモート受信]

本機に接続された外付け電話機の操作でファクスを受信できるようにするかどうかを設定します。この機能を使用する場合は、[リモート受信] を [する] に設定し、表示された画面に 2 桁の番号を設定します。ファクスの着信があったときは、外付け電話機で [リモート受信] に設定した 2 桁の番号を入力するとファクスを受信できます。

## [自動縮小受信]

受信したファクス文書の長さがプリントする用紙の長さを超える場合の動作を設定します。

## [送信設定]

ファクスを送信するときの設定をします。

## [リダイヤル設定]

自動リダイヤルの設定をします。

## [ダイヤルの種類]

ダイヤル種別を設定します。

## [プレフィックスダイヤル]

外線発信番号を設定します。外線発信時は登録した番号が先頭に付加されてダイヤルされます。構内交換機 (PBX) を利用している環境で設定しておくとな便利な機能です。

## [送信シート]

送信シートを付けるかどうかを設定します。送信シートとは、原稿の先頭ページに付く表紙のことです。送信シートには、送信先、発信元名、本機のファクス番号、送信枚数、および送信日時が記載されます。

## [発信元記録]

発信元記録を送信文書の上部に付けるかどうかを設定します。発信元記録とは、日付、通信開始時刻、発信元名、宛先名、自局 ID、および枚数です。

## [ECM]

ECM 機能を有効にするかどうかを設定します。ECM 機能を使用するには、相手機も ECM 機能に対応している必要があります。ECM は「Error Correction Mode (誤り再送方式)」の略です。G3 通信の一種で、データが相手に正しく送られたかどうかをチェックし、正しく送られていない場合はそのデータを再送信する方式です。

## [モデムスピード]

ファクスの送受信でエラーが発生したとき、ファクスのモデム速度を調整します。

## [手動送信時の番号表示]

ファクスの手動送信時に、相手先のファクス番号を操作パネルの画面に表示するかどうかを設定します。

## [ファクスレポート設定]

ファクスレポートの設定をします。

## [ファクス通信管理レポート]

通信結果の合計が 50 件になったときに、履歴を自動的にプリントするかどうかを設定します。

## [モニターレポート]

ファクス送信後に送信結果をプリントするかどうかを設定します。

## [同報レポート]

複数の宛先にファクスを送信したときに、送信結果をプリントするかどうかを設定します。

## [プロトコルモニターレポート]

通信障害が発生した場合に原因を確認するためのプロトコルモニターをプリントするかどうかを設定します。

## [チェーンダイヤル]

複数のファクス番号を組み合わせて相手先を指定するかどうかを設定します。

## [メール設定]

メールに関する設定をします。

## [送信メールの最大サイズ]

メール送信時の最大データサイズを設定します。

# 9.10 [ネットワーク設定]

---

ネットワークに関する仕様を設定します。

- [[ネットワーク]] (P.121)
- [[Wi-Fi]] (P.121)
- [[Wi-Fi Direct]] (P.123)
- [[Ethernet]] (P.124)
- [[プロトコル]] (P.124)
- [[その他]] (P.125)

## [ネットワーク]

ネットワークへの接続を無線 LAN (Wi-Fi) 接続または有線 LAN (Ethernet) 接続に切り替えることができます。

## [Wi-Fi]

無線 LAN の設定をします。



- この設定は [ネットワーク] で [Wi-Fi] を選んだときに設定できます。

## [WPS セットアップ]

WPS を使用して無線 LAN の設定をします。

## [Wi-Fi 設定ウィザード]

表示される画面から接続先の無線 LAN アクセスポイントを選ぶか、[SSID を入力] または [WPS セットアップ] をタップして、無線 LAN の設定をします。

### [SSID を入力]

無線 LAN アクセスポイントの識別名称を入力します。

#### ■ [インフラストラクチャー]

インフラストラクチャーモードでの暗号化方式を設定します。

#### ■ [アドホック]

アドホックモードでの暗号化方式を設定します。



- [アドホック] の設定は、[Wi-Fi Direct] を無効にしたときに使用できます。

### [WPS セットアップ]

WPS を使用して無線 LAN の設定をします。

## [IP 動作モード]

IP モードを設定します。



- [IPv6] モードに設定されている場合は、Wi-Fi Direct を使用できません。

### [デュアルスタック]

IPv4 と IPv6 の両方を使用して IP アドレスを設定します。

### [IPv4]

IPv4 を使用して IP アドレスを設定します。

### [IPv6]

IPv6 を使用して IP アドレスを設定します。

## [TCP/IP]

TCP/IP を設定します。

### [IP アドレスの取得方法]

IP アドレスを取得する方法を設定します。

### [IP アドレス]

本機に割り当てられた IP アドレスを表示します。[IP アドレスの取得方法] が [直接入力] に設定されているときは、IP アドレスを入力します。

### [サブネットマスク]

本機に割り当てられたサブネットマスクを表示します。[IP アドレスの取得方法] が [直接入力] に設定されているときは、サブネットマスクを入力します。

### [ゲートウェイアドレス]

本機に割り当てられたゲートウェイアドレスを表示します。[IP アドレスの取得方法] が [直接入力] に設定されているときは、ゲートウェイアドレスを入力します。

## [Wi-Fi 設定の初期化]

無線 LAN の設定を初期化します。初期化後に本機を再起動すると、すべての無線 LAN 設定が工場出荷時の設定値に戻ります。

## [Wi-Fi Direct]



- この設定は、[ネットワーク] で [Wi-Fi] を選んだときに設定できます。
- この設定は、IPv6 やアドホック環境では使用できません。

Wi-Fi Direct ネットワークの設定をします。

## [Wi-Fi Direct]

Wi-Fi Direct ネットワークの設定を有効または無効にします。

## [グループ設定]

### [自動]

本機のグループロールを自動的に設定します。

### [グループオーナー]

本機を Wi-Fi Direct ネットワークのグループオーナーに設定します。グループオーナーに設定すると、無線 LAN アクセスポイントとして機能します。

## [機器名]

Wi-Fi Direct ネットワークで識別する本機の名称を、32 文字以内の英数字で入力します。モバイル機器から接続先のプリンター名を選ぶときは、ここで指定した名称が表示されます。

## [接続中の機器]

Wi-Fi Direct の接続状況を確認します。

### [すべて切断] > [今すぐ切断]

Wi-Fi Direct の接続を切断します。

### [すべて切断] > [切断してパスワードをリセット]

Wi-Fi Direct の接続を切断し、パスワードを変更します。

## [SSID]

Wi-Fi Direct で識別するネットワークの名称を表示します。「DIRECT-XX」に続く部分は 23 文字以内の英数字で入力できます。モバイル機器から接続先のネットワーク名を選ぶときは、ここで指定した名称が表示されます。

## [パスワード]

パスワードを表示します。モバイル機器から Wi-Fi Direct ネットワークに接続するときは、ここに表示されるパスワードを入力します。

### [パスワードをリセット]

Wi-Fi Direct の接続を切断し、パスワードを変更します。

## [パスフレーズをプリント]

パスフレーズをプリントします。

## [Ethernet]



• この設定は、[ネットワーク] で [Ethernet] を選んだときに設定できます。  
有線 LAN の設定をします。

## [IP 動作モード]

IP モードを設定します。

## [デュアルスタック]

IPv4 と IPv6 の両方を使用して IP アドレスを設定します。

## [IPv4]

IPv4 を使用して IP アドレスを設定します。

## [IPv6]

IPv6 を使用して IP アドレスを設定します。

## [TCP/IP]

TCP/IP を設定します。

## [IP アドレスの取得方法]

IP アドレスを取得する方法を設定します。

## [IP アドレス]

本機に割り当てられた IP アドレスを表示します。[IP アドレスの取得方法] が [直接入力] に設定されているときは、IP アドレスを入力します。

## [サブネットマスク]

本機に割り当てられたサブネットマスクを表示します。[IP アドレスの取得方法] が [直接入力] に設定されているときは、サブネットマスクを入力します。

## [ゲートウェイアドレス]

本機に割り当てられたゲートウェイアドレスを表示します。[IP アドレスの取得方法] が [直接入力] に設定されているときは、ゲートウェイアドレスを入力します。

## [通信速度]

イーサネットの通信速度および通信方式を設定します。

## [プロトコル]

各プロトコルを有効または無効にします。

## [その他]

ネットワーク関連の応用設定をします。

### [IPv4 フィルター]

本機と通信できる機器を制限するかどうかを設定します。本機との通信を許可する IPv4 アドレスの範囲は、インターネットサービスで登録します。



- Wi-Fi Direct 経由の通信には適用されません。

### [IPv6 フィルター]

本機と通信できる機器を制限するかどうかを設定します。本機との通信を許可する IPv6 アドレスの範囲は、インターネットサービスで登録します。



- Wi-Fi Direct 経由の通信には適用されません。

### [IEEE802.1x を無効にする]

IEEE 802.1x 認証を無効にします。



- この設定は、本機が LAN ケーブルで接続され、インターネットサービスで IEEE 802.1x 認証が設定されているときに使用できます。詳しくは、インターネットサービスのヘルプを参照してください。

### [ネットワーク設定の初期化]

メモリーに保存されている有線 LAN 設定と無線 LAN 設定を初期化します。初期化後に本機を再起動すると、すべての有線 LAN 設定と無線 LAN 設定が工場出荷時の設定値に戻ります。



- インターネットサービスの機械管理者パスワードも、工場出荷時の設定（本体背面に記載のシリアル番号）に戻ります。

### [証明書をすべて削除]

本機に登録されている証明書をすべて削除します。

## 9.11 [アプリの初期値]

コピー / ファクス / スキャン / USB ダイレクトプリント機能で使用する各設定の初期値を指定できます。

- [[コピー設定]] (P.125)
- [[ファクス設定]] (P.127)
- [[スキャン設定]] (P.127)
- [[ダイレクトプリント設定]] (P.129)

### [コピー設定]

コピー機能で使用する設定の初期値を指定します。

## [カラーモード]

カラーモードの初期値を指定します。

## [濃度]

コピー濃度の初期値を指定します。

## [倍率]

コピーの倍率の初期値を指定します。

## [トレイ選択]

選択する用紙トレイの初期値を指定します。

## [両面]

原稿を用紙の片面にコピーするか両面にコピーするかの初期値を指定します。

## [2 アップ]

2 ページ分の原稿を 1 枚にまとめてコピーするかどうかの初期値を指定します。

## [カード枚数]

ID カードコピーで、同時にコピーするカード枚数の初期値を指定します。

## [シャープネス]

画像の鮮明さの初期値を指定します。

[つよく] を選ぶと画像の輪郭が鮮明になり、[よわく] を選ぶと画像の輪郭がなめらかになります。

## [原稿サイズ]

コピーする原稿のサイズの初期値を指定します。

## [原稿の画質]

原稿の種類 of 初期値を指定します。

## [ソート]

複数ページを複数部コピーする場合に、ページごとに排出するか、1 部ごとに排出するかの初期値を指定します。

## [彩度]

色の鮮やかさの初期値を指定します。

## [地色除去]

原稿の地色（用紙色または背景色）を抑えてコピーするかどうかを設定します。

## [上下わく消し]、[左右わく消し]、[中消し]

厚い書類や書籍などをコピーするときに見える影を消すための、余白の初期値を指定します。

## [カラーバランス]

イエロー、マゼンタ、シアン、ブラック各色で、低 / 中 / 高の濃度域別にカラーバランスの初期値を指定します。

## [ファクス設定]

ファクス機能で使用する設定の初期値を指定します。

## [プレビュー]

ファクスを送信する前にプレビューを表示するかどうかの初期値を指定します。

## [送信画質]

原稿を読み取るときの画質の初期値を指定します。

## [両面原稿送り]

原稿の片面を読み取るか両面を読み取るかの初期値を指定します。

## [濃度]

ファクスの送信濃度の初期値を指定します。

## [時刻指定送信]

[時刻指定送信] を設定する場合に、送信を開始する時刻の初期値を指定します。

## [原稿ガラス利用時の次原稿]

原稿ガラスに原稿をセットしてスキャンした場合に、次の原稿についての確認画面を表示するかどうかを指定します。

## [G3ID チェック送信]

[有効] にすると、本機は最初に接続先の G3ID を受信し、認証用の数字と一致した場合だけ、ファクスを送信します。

## [スキャン設定]

スキャン機能で使用する設定の初期値を指定します。

## [ファイル名]

スキャンしたデータに対するファイル名の付けかたの初期値を指定します。

ファイル名は、次のようなフォーマットで最大 50 文字まで設定できます。

img\_YYMMDDHHMMSS. 拡張子



補足

- YYMMDDHHMMSS は、西暦年の下 2 桁、月日各 2 桁、時分秒各 2 桁です。
- 1 ファイル 1 ページのファイル形式の場合や、保存先でファイル名が重複した場合、スキャナー（メール送信）の場合は、ファイル名の後ろに "-" と 4 桁の連番（0001 ~ 9999）が付きます。
- 入力画面に表示される文字のうち、次の文字は使えません。  
¥ / : \* ? " < > |

## [ファイル形式]

スキャンしたデータを保存するときのファイル形式の初期値を指定します。



- PDF で保存する場合は、パスワードを設定して暗号化することができます。

## [プレビュー]

スキャンしたデータを保存したり送信したりする前にプレビューを表示するかどうかの初期値を指定します。

## [カラーモード]

原稿を読み取るときのカラーモードの初期値を指定します。

## [解像度]

原稿を読み取るときの解像度の初期値を指定します。

## [原稿サイズ]

読み取る原稿のサイズの初期値を指定します。

## [両面原稿送り]

原稿の片面をスキャンするか両面をスキャンするかの初期値を指定します。

## [濃度]

スキャンの濃度の初期値を指定します。

## [シャープネス]

画像の鮮明さの初期値を指定します。

[つよく] を選ぶと画像の輪郭が鮮明になり、[よわく] を選ぶと画像の輪郭がなめらかになります。

## [コントラスト]

画像の明暗の差の初期値を指定します。

[つよく] を選ぶと明暗の差が大きくなり、[よわく] を選ぶと明暗の差が小さくなります。

## [地色除去]

原稿の地色（用紙色または背景色）を抑えてスキャンするかどうかを設定します。

## [上下わく消し]、[左右わく消し]、[中消し]

厚い書類や書籍などをスキャンするときに見える影を消すための、余白の初期値を指定します。

## [フォルダー作成]

スキャンしたデータを保存するときに、フォルダーも同時に作成するかどうかの初期値を指定します。

## [原稿ガラス利用時の次原稿]

原稿ガラスに原稿をセットしてスキャンした場合に、次の原稿についての確認画面を表示するかどうかの初期値を指定します。

## [ダイレクトプリント設定]

USB ダイレクトプリント機能で使用する設定の初期値を指定します。

## [カラーモード]

カラーでプリントするか白黒でプリントするかの初期値を指定します。

## [トレイ選択]

選択する用紙トレイの初期値を指定します。

## [両面]

用紙の片面にプリントするか両面にプリントするかの初期値を指定します。両面プリントする場合は、長辺とじまたは短辺とじを設定します。

## [ページレイアウト]

プリントする用紙に割り付けるページ数の初期値を指定します。

## [画質]

プリント画質の初期値を指定します。

## [自動]

PDF や TIFF のファイルは [文字] モード、JPEG ファイルは [写真 (標準)] モードでプリントします。

## [写真 (標準)]

写真に適した設定 (標準) です。

## [写真 (高画質)]

写真に適した設定 (高画質) です。

## [文字]

文字に適した設定です。

## [ソート]

複数ページを複数部プリントする場合に、ページごとに排出するか、1 部ごとに排出するかの初期値を指定します。

## [PDF パスワード]

パスワードで保護された PDF ファイルをプリントする場合のパスワードの初期値を指定します。

## 9.12 [セキュリティ設定]

設定メニューや機能にアクセス制限をかけるなど、セキュリティ関連の設定ができます。

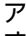
- [[管理者認証]] (P.130)
- [[ユーザー権限]] (P.131)
- [[セキュリティファクス受信]] (P.132)
- [[ファクスジョブ相手先保存]] (P.132)
- [[プリント集計管理]] (P.132)
- [[強制白黒プリント]] (P.132)
- [[メール送信者の編集]] (P.133)
- [[宛先セキュリティ]] (P.133)
- [[メール送信宛先制限]] (P.133)
- [[ソフトウェアダウンロード]] (P.133)
- [[認証失敗アクセス拒否]] (P.134)
- [[セキュリティ警告の有無]] (P.134)
- [[カスタマーエンジニアの操作制限]] (P.134)
- [[ジョブの表示情報を制限]] (P.134)
- [[アドレス帳を暗号化]] (P.134)
- [[プリントジョブの出力制限]] (P.134)

### [管理者認証]

管理者認証機能を使って、暗証番号を設定して各機能にアクセス制限をかけるかどうかを設定します。アクセス制限の対象となる機能は次のとおりです。

- [アドレス帳]
- [レポート/リスト]
- [一般]
- [ネットワーク設定]
- [アプリの初期値]
- [セキュリティ設定]
- [メンテナンス]
- [高度な設定]

#### 補足

- アクセス制限の対象となる機能に  が付きます。制限された機能进行操作するには暗証番号の入力が必要になります。

#### 参照

- 詳しくは、「機能にアクセス制限をかける」(P.38)を参照してください。

### [暗証番号の変更]

使用する暗証番号を変更します。

#### 補足

- この設定は、[[管理者認証]] を有効にしたときに使用できます。

## [ユーザー権限]

本機の各機能を有効または無効にしたり、暗証番号を使用して機能の使用制限をかけたりします。[コピー] および [USB ダイレクトプリント] では、カラーコピーやカラー印刷の制限をかけることができます。



- この設定は、[管理者認証] を有効にしたときに使用できます。

## [ホームとアプリのカスタマイズ]

ホーム画面のアプリを並べ替えたり、新しいアプリを追加したりする機能を使える状態にするかどうかを設定します。

## [コピー]

コピー機能を使える状態にするかどうかを設定します。[白黒のみ許可] を選ぶと、カラーコピーができなくなります。

## [メール送信]

スキャナー（メール送信）機能を使える状態にするかどうかを設定します。

## [ファクス]

ファクス機能を使える状態にするかどうかを設定します。

## [SMB/FTP スキャン]

スキャナー（ネットワーク）機能を使える状態にするかどうかを設定します。

## [PC/WSD スキャン]

スキャナー（WSD）機能を使える状態にするかどうかを設定します。

## [USB 保存]

スキャナー（USB 保存）機能を使える状態にするかどうかを設定します。

## [USB ダイレクトプリント]

USB ダイレクトプリント機能を使える状態にするかどうかを設定します。[白黒のみ許可] を選ぶと、カラープリントができなくなります。

## [USB 挿入時のメニュー表示]

USB メモリーを本機に差し込んだときに [USB] 画面を表示するかどうかを設定します。

## [PC からのスキャン]

コンピューターからスキャンする機能を使える状態にするかどうかを設定します。[暗証番号で許可] を選ぶと、コンピューターからスキャンするときに暗証番号の入力が必要になります。

## [ダイレクトファクス]

ダイレクトファクス機能を使える状態にするかどうかを設定します。[暗証番号で許可] を選ぶと、ダイレクトファクス機能を使うときに暗証番号の入力が必要になります。

## [セキュリティファクス受信]

受信したファクスをプリントするときに暗証番号を要求する設定にしたり、暗証番号を変更したりします。

### 補足

- この設定は、[管理者認証] を有効にしたときに使用できます。
- この設定が有効の場合でも、[ファクス受信転送設定] が [メール転送]、[プリント + メール転送]、[サーバー転送]、または [プリント + サーバー転送] に設定されているときは、受信したファクスは本機のメモリーに蓄積され、指定された宛先に転送されます。ファクスを本機でプリントする場合や指定したファクス番号に転送する場合には、暗証番号が必要になります。指定したアドレスやサーバーに転送するときには暗証番号は不要です。[ファクス受信転送設定] については、「[ファクス受信転送設定]」(P.119) を参照してください。

## [暗証番号の変更]

使用する暗証番号を変更します。

### 補足

- この設定は、[セキュリティファクス受信] を有効にしたときに使用できます。

## [ファクスジョブ相手先保存]

ファクス送信 / 受信を完了したジョブについて、相手先の情報を表示するかどうかを設定します。[する] に設定すると、次の項目に相手先の情報を表示します。

- [ジョブ情報] 画面
- [レポート / リスト] > [ジョブ履歴レポート]
- インターネットサービスの [ジョブ]

## [プリント集計管理]

プリントの制限に関する設定をします。

## [プリント集計管理]

ユーザーごとにプリントの利用を制限したり、プリントの利用量を集計したりします。

### 補足

- 本機へのユーザー登録やプリントの利用制限の方法については、「登録ユーザーだけにプリントを許可する」(P.158) または 「登録ユーザーごとにプリントの利用を制限する」(P.160) を参照してください。

## [未認証ユーザーのプリント]

[プリント集計管理] を有効にすると、アカウント情報 (ユーザー名とパスワード) を持たないジョブはプリントできません。アカウント情報を持たないジョブのプリントを許可する場合は、本機能を有効にします。アカウント情報を持たないジョブとは、次のとおりです。

- 他社製のプリンタードライバーやユーティリティーで作成されたジョブ
- 次の機能を使って送信されたジョブ
  - USB ダイレクトプリント
  - AirPrint

### 補足

- 弊社のプリンタードライバーやアプリケーションを使用した場合でも、プリンタードライバーやアプリケーションの認証情報の設定を無効にすると、アカウント情報を持たないジョブになります。

## [強制白黒プリント]

- [プリント集計管理] が有効の場合

カラープリントを制限されたユーザーのカラープリントジョブを強制的に白黒でプリントします。[未認証ユーザーのプリント] が有効のときは、アカウント情報を持たないカラープリントジョブも強制的に白黒でプリントします。

#### 補足

- カラープリントを制限されたユーザーとは、インターネットサービスの [集計] でカラープリントの利用を禁止されたユーザーです。[強制白黒プリント] を無効にした場合、カラープリントを制限されたユーザーのカラープリントジョブはキャンセルされます。詳しくは、「白黒プリントだけを許可する」(P.160) を参照してください。
- [プリント集計管理] が無効の場合  
すべてのユーザーのカラープリントジョブを強制的に白黒でプリントします。

## [メール送信者の編集]

スキャナー（メール送信）機能でメールを送信するときに、送信者アドレスの編集を許可するかどうかを設定します。

#### 参照

- 送信者アドレスについては、「スキャナー（メール送信）機能を設定する」(P.85) を参照してください。

## [宛先セキュリティ]

ファクスやメールの宛先を確認する画面を表示するかどうかを設定します。

## [ファクス宛先の再入力]

宛先の入力時に、宛先を再入力または確認する画面を表示させるかどうかを設定します。

## [送信時の宛先確認]

メール送信時やファクス送信時に宛先の確認画面を表示させるかどうかを設定します。

#### 補足

- [する] に設定すると、指定できる宛先はアドレス帳の宛先に制限されます。メールアドレスやファクス番号を直接入力して指定することはできません。

## [宛先指示方法の制限]

[登録宛先のみ許可] に設定すると、指定できる宛先はアドレス帳の宛先に制限されます。メールアドレスやファクス番号を直接入力して指定することはできません。

## [メール送信宛先制限]

メールの送信先を、指定したドメインのアドレスに限定するかどうかを設定します。

#### 補足

- 送信先ドメインはインターネットサービスの [ドメイン制限] から設定します。詳しくは、インターネットサービスのヘルプを参照してください。

## [ソフトウェアダウンロード]

ファームウェア更新ファイルのダウンロード機能を有効にするかどうかを設定します。

## [認証失敗アクセス拒否]

ログインの試行回数を設定します。対象となるログイン先メニューは、[管理者認証]、[ユーザー権限]、および [セキュリティーファクス受信] です。

## [セキュリティー警告の有無]

グローバル IP アドレスが設定された機器のインターネットサービスを、ユーザーが機械管理者として利用する場合に、セキュリティーに関する警告を表示するかどうかを設定します。

## [カスタマーエンジニアの操作制限]

カスタマーエンジニアに本機の設定が変更されないように、カスタマーエンジニアの操作を制限できます。

## [ジョブの表示情報を制限]

ジョブの個人情報を非表示にするかどうかを設定します。非表示にできる項目は次の通りです。

操作パネル	ジョブ情報	プリント、蓄積プリント	文書名、ユーザー名
		USB プリント	文書名
		ファクス	宛先名、電話番号、送信元
		メール送信	宛先名、アドレス
		SMB/FTP スキャン、ID カードスキャン	サーバー名
		WSD スキャン	PC 名
インターネットサービス	ジョブ情報すべて		文書名、ユーザー名

## [アドレス帳を暗号化]

[する] を選ぶと、アドレス帳のデータを暗号化して本機に保存します。



注記

- 設定を変更すると、アドレス帳に登録済みのデータは消去されます。

## [プリントジョブの出力制限]

[セキュリティープリントのみ許可] を選ぶと、セキュリティープリントのジョブだけをプリントし、それ以外のプリントジョブは中止します。

## 9.13 [メンテナンス]

転写ユニットの清掃やメモリーの初期化など、メンテナンスに関する設定ができます。

- [[EP 通信確認]] (P.135)
- [[用紙種類調整]] (P.135)
- [[1 次転写電圧オフセット調整]] (P.135)
- [[2 次転写電圧オフセット調整]] (P.135)
- [[印字位置指定]] (P.135)

- 「[定着ユニット調整]」 (P.136)
- 「[画質の設定 / 色の補正]」 (P.136)
- 「[現像機 / 転写ユニットクリーニング]」 (P.136)
- 「[[トナーリフレッシュ]]」 (P.136)
- 「[手差しトレイの給紙方法]」 (P.136)
- 「[NVMの初期化]」 (P.137)
- 「[プリント用カウンターの初期化]」 (P.137)
- 「[蓄積ジョブの削除]」 (P.137)
- 「[トナーカートリッジ]」 (P.137)
- 「[高地使用設定]」 (P.138)
- 「[ジョブ履歴の削除]」 (P.138)
- 「[リモートセンター (EP) 接続]」 (P.138)
- 「[ソフトウェアバージョンアップ]」 (P.138)

## [EP 通信確認]

EP-BB サービスを設置している場合に表示されます。通常は使用しません。EP システムとの通信確認に使用します。

## [用紙種類調整]

用紙種類を設定します。

## [1 次転写電圧オフセット調整]

出力結果に文字や画像の残像（ゴースト）が現れたときに転写電圧を調整します。出力結果にかすかに残像（ゴースト）が現れたときに、値を小さくして電圧を下げます。

## [2 次転写電圧オフセット調整]

用紙種類ごとに転写ロール（BTR）の転写電圧を調整します。プリント結果の色がまだらになる場合は、値を大きくして電圧を上げます。白く抜けてしまう場合と用紙後端付近に濃度ムラが発生する場合は、値を小さくして電圧を下げます。

## [印字位置指定]

プリント位置がずれたときなどに、印字位置を調整します。

## [リードレジ / サイドレジ]

トレイごとに用紙の送り方向（リードレジ (L)）と幅方向（サイドレジ (S)）の印字位置のずれを数値で調整します。

## [直角度]

画像の傾きを直角度の数値で調整します。

## [チャートのプリント]

位置調整チャートをプリントします。印字位置のずれを確認できます。

## [定着ユニット調整]

用紙種類ごとに定着ユニットの温度調整をします。用紙がカールする場合は、温度を下げます。用紙にトナーが正しく定着しない場合は、温度を上げます。

## [画質の設定 / 色の補正]

画質設定 / 色補正項目を設定します。

## [カラーレジ調整]

出力結果に色版のずれが発生した場合に、カラーレジストレーション（色版のずれ）を自動または手動で調整します。手動で調整する場合は、チャートをプリントして調整します。

## [濃度調整]

トナーの濃度を補正します。数値を変更することで濃さと薄さが変わります。

## [自動階調補正]

階調を自動的に補正します。コピーやプリントの濃度や色味の再現性が悪くなった場合に、対象とする機能を指定して階調補正を実施します。

## [プリントヘッド濃度調整（単筋）]

コピーやプリント時の出力結果に筋（線）が出た場合に使用します。チャートをプリントして調整します。

## [プリントヘッド濃度調整（周期筋）]

出力結果に周期的な縦筋（縦線）が出た場合に使用します。チャートをプリントして調整します。

## [コート紙の画質]

コート紙にプリントするときの画質を設定します。

## [現像機 / 転写ユニットクリーニング]

現像機と転写ユニットを清掃します。出力結果がぼやけているときに実施します。



- この機能はドラムカートリッジを使用するため、ドラムカートリッジの寿命が縮まることがあります。

## [トナーリフレッシュ]

トナーと現像剤のバランスを適正にします。出力結果がぼやけているときに実施します。



- この機能はトナーを使用するため、トナーカートリッジ、ドラムカートリッジ、およびトナー回収ボトルの寿命が縮まることがあります。

## [手差しトレイの給紙方法]

プリンタードライバーで、[厚紙 (106 ~ 176g/m<sup>2</sup>)]、[封筒]、[ラベル紙]、[コート紙 1(105g/m<sup>2</sup>)]、[コート紙 2(106 ~ 176g/m<sup>2</sup>)]、[郵便はがき] を設定し、手差しトレイを使用している場合に、[厚紙の給紙ミス低減] を選ぶと、本機の給紙エラーが減少します。

## [NVMの初期化]

メモリー (NVM) を初期化します。初期化後に本機を再起動すると、本機の設定が工場出荷時の値に戻ります。

## [ファクス設定]

本機に登録されているファクス番号、発信元名、および受信したファクスを転送するときの転送先番号 / 転送先メールアドレス / 転送先サーバーアドレスを削除します。

## [ファクス情報]

送受信履歴と蓄積文書を削除します。

## [スキャン設定]

本機に登録されているサーバーアドレスを削除します。

## [ユーザー情報]

ホーム画面とアプリの状態を工場出荷時の状態に戻します。

## [アプリ情報]

追加したアプリを削除します。

## [システム設定]

システム設定を工場出荷時の状態に戻します。

## [アドレス帳]

アドレス帳に登録されている宛先を削除します。



- サーバーアドレスを削除する場合は [スキャン設定] を選択してください。

## [プリント用カウンターの初期化]

集計したプリント枚数を初期化します。

## [蓄積ジョブの削除]

蓄積プリント機能により保存されているプリントジョブを削除します。

## [トナーカートリッジ]

使用するトナーカートリッジを設定します。

## [カスタムトナーモード]

カスタムモードで本機を使用したい場合に設定します。対応したトナーでご使用ください。



- カスタムトナーモードは、一度有効にすると無効には変更できません。

- カスタムトナーモードは品質保証外の機能であり、所定の機能、性能は保たれないことがあります。そのまま使い続けると、プリンターが故障する原因となることがあります。
- カスタムトナーモードでは、「[ドラムカートリッジ寿命時の動作]」(P.143) の設定が無視されます。また、トナーカートリッジやドラムカートリッジの残量表示が行われません。

## [高地使用設定]

本機の設置場所が高地の場合に高度を設定します。  
高度を正しく設定することで印字品質が維持され、トナー残量が正しく表示されます。

## [ジョブ履歴の削除]

本機で処理されたジョブの履歴データをすべて削除します。

## [リモートセンター (EP) 接続]

EP-BB サービスを設置するときに使用します。



- EP-BB サービスが未設置の場合だけ表示されます。

## [ソフトウェアバージョンアップ]

ファームウェアの更新版があるかどうかを確認します。更新版が見つかった場合はバージョンアップができません。



- 本機能を利用するには、EP-BB サービスの設定が必要です。

# 9.14 [高度な設定]

---

使用環境やお好みに応じて各設定を変更できます。

- 「[PCL 設定]」(P.138)
- 「[PDF 設定]」(P.140)
- 「[USB ポート設定]」(P.141)
- 「[コピー設定]」(P.141)
- 「[スキャン設定]」(P.141)
- 「[出力設定]」(P.141)
- 「[トナー残量警告メッセージ]」(P.143)
- 「[ドラムカートリッジ寿命時の動作]」(P.143)
- 「[ジョブ履歴レポート]」(P.143)
- 「[LDAP アドレス帳]」(P.143)
- 「[オプションのアプリ]」(P.143)

## [PCL 設定]

Printer Control Language (PCL) に関する設定をします。

## [トレイ選択]

使用する用紙トレイを設定します。

## [出力用紙サイズ]

プリントする用紙サイズを設定します。

## [原稿の向き]

原稿の向きを設定します。

## [両面]

用紙の両面にプリントするかどうかを設定します。両面プリントする場合は、長辺とじまたは短辺とじを設定します。

## [フォント設定]

フォントの初期値を設定します。

## [シンボル設定]

シンボルセットの初期値を設定します。

## [フォントサイズ]

プロポーショナルフォントのフォントサイズを設定します。

## [フォントピッチ]

等幅フォントのフォントピッチを設定します。フォントピッチは横 1 インチ内にプリントされる文字数を表します。

## [フォーム行数]

1 ページあたりのプリント行数を設定します。行間のスペースは、[出力用紙サイズ] および [原稿の向き] に基づいて設定されます。あらかじめ用紙サイズと原稿の向きを設定してください。

## [部数]

プリント部数を設定します。



- 特定のプリントジョブに対して部数を設定する場合は、プリンタードライバーから値を設定してください。プリンタードライバーで設定した値は操作パネルで設定した値よりも常に優先されます。

## [イメージエンハンス]

画像処理機能を有効にするかどうかを設定します。設定を有効にすると、黒と白の境界線が滑らかになり、緑のギザギザが低減して見た目が向上します。

## [Hex Dump]

本機に送られたすべてのデータが 16 進数と文字でプリントされ、トラブルの原因を分析できます。制御コードは実行されません。

## [トナー節約]

プリント時にトナーを節約するかどうかを設定します。通常のプリントに比べて印字品質は低下します。

## [行末処理]

制御文字コマンドを追加します。

## [カラーモード]

カラーモードを設定します。

## [白紙節約]

何もイメージがない白紙ページはプリントせず、イメージがあるページだけプリントするかどうかを設定します。

## [PDF 設定]

PDF ファイルのプリント設定をします。

## [部数]

プリント部数を設定します。

## [両面]

用紙の両面にプリントするかどうかを設定します。両面プリントする場合は、長辺とじまたは短辺とじを設定します。

## [プリントモード]

プリントモードを設定します。

## [PDF パスワード]

パスワードで保護された PDF をプリントするためのパスワードを設定します。

## [ソート]

複数ページを複数部プリントする場合に、ページごとに排出するか、1 部ごとに排出するかの初期値を設定します。

## [出力用紙サイズ]

プリントする用紙サイズを設定します。

## [レイアウト]

プリントするレイアウトを設定します。

## [PDF デフォルトカラー]

カラーモードを設定します。

## [ジョブ区切りの検出]

プリントが正常に終了したことを検知するかどうかを設定します。

## [USB ポート設定]

USB インターフェイスに関する設定をします。

## [ポート設定]

USB インターフェイスの使用を有効にするかどうかを設定します。

## [ポート固定]

ソフトウェアインストール時に指定したポートを固定して使用するかどうかを設定します。

## [自動排出時間設定]

コンピュータからデータを受信するまでのプリンターが待機する時間を設定します。設定した時間内にプリントされなかった場合、プリントジョブは中止されます。

## [コピー設定]

コピー機能の応用設定をします。

## [地色除去レベル]

原稿の背景にある色の濃度を調整します。

## [スキャン設定]

スキャン機能の応用設定をします。

## [地色除去レベル]

原稿の背景にある色の濃度を調整します。

## [TIFF 形式]

TIFF のファイル形式を設定します。

## [画質 / ファイルサイズ]

ファイルの圧縮率を設定します。

## [出力設定]

本機からのプリントに関する設定をします。

## [ID プリント]

ユーザー ID をプリントするかどうかと、プリントする場合の位置を設定します。

## [テキストプリント]

本機でサポートされていないページ記述言語 (PDL) データをテキストとしてプリントするかどうかを設定します。

## [用紙の置き換え]

指定したトレイにセットされている用紙が現在のジョブの用紙サイズの設定と一致しない場合に、異なるサイズの用紙を使用するかどうかを設定します。

## [A4/ レター出力用紙切り替え]

A4 サイズの用紙が使用できなかったときにレターサイズ of 用紙で代用してプリントするかどうか、またはレターサイズを A4 サイズで代用してプリントするかどうかを設定します。

## [手差しトレイを優先]

プリンタードライバーで用紙トレイが自動選択の場合に、手差しトレイを使用するかどうかを設定します。  
[する] に設定すると、プリンタードライバーで用紙トレイが自動選択の場合に、手差しトレイに用紙がセットされているときは、手差しトレイを使用します。

## [用紙サイズ違いエラーを表示]

プリンタードライバーで設定した用紙サイズと、操作パネルで設定した用紙サイズが一致している場合に、プリンタードライバーで設定した用紙サイズと、トレイにセットした用紙のサイズが一致していないとき、操作パネルにエラーを表示するかどうかを設定します。

### 補足

- [しない] を選んだ場合は、すべてのトレイで次の現象が発生する可能性があります。
  - 用紙サイズが原稿サイズより小さいときに用紙の裏面が汚れることがあります。
  - 印刷に時間がかかることがあります。
  - 両面プリントしたときに印字がずれることがあります。
- トレイ 1 では、次の現象も発生する可能性があります。
  - A5 サイズまたは B6 サイズ以下の用紙を使用する場合は、紙詰まりが発生することがあります。
  - 印刷後は本機内に用紙が残る場合があります。
  - A5 サイズ未満の用紙で両面プリントを行った場合、紙詰まりが発生することがあります。
- トレイ 2 (トレイモジュール) (オプション) では、次の現象も発生する可能性があります。
  - A5 サイズ以下の用紙を使用する場合は、紙詰まりが発生することがあります。
  - 印刷後は本機内に用紙が残る場合があります。
- 手差しトレイでは、次の現象も発生する可能性があります。
  - A5 サイズ以下の用紙で両面プリントを行った場合、紙詰まりが発生することがあります。

## [バナーシート出力設定]

バナーシートを挿入する位置とバナーシートをプリントするトレイを設定します。

## [レポート両面プリント]

レポートをプリントするときに用紙の両面にプリントするかどうかを設定します。

## [レターヘッド両面プリント]

レターヘッドの両面にプリントするかどうかを設定します。

## [トナー残量警告メッセージ]

トナー残量が少なくなったときに警告メッセージを表示するかどうかを設定します。

## [ドラムカートリッジ寿命時の動作]

ドラムカートリッジが交換時期になったときに印刷を停止するかどうかを設定します。



- ドラム交換のメッセージが表示される前にあらかじめ設定しておく必要があります。ドラム交換のメッセージが表示されたあとに設定は変更できません。

## [停止する]

ドラムカートリッジの交換時期になると、本機は停止します。

## [継続する]

ドラムカートリッジの交換時期になっても、本機は停止しません。



- 印字品質の保証外となるため、[ドラムカートリッジの予備を用意] のメッセージが表示されたら、新しいドラムカートリッジに交換することをおすすめします。
- [ドラムカートリッジを今すぐ交換してください。] のメッセージが表示されると、新しいドラムカートリッジに交換するまで印刷できません。

## [ジョブ履歴レポート]

ジョブ履歴レポートを自動的にプリントするかどうかを設定します。

自動の場合、ジョブの処理が 20 件終了するごとにプリントされます。



- レポートは [レポート/リスト] メニューからプリントすることもできます。

## [LDAP アドレス帳]

LDAP サーバー内に登録されているメールアドレスとファクス番号（ファクス機能を搭載した機種のみ）を、本機から検索できるようにするかどうかを設定します。



- 本機から LDAP サーバーにアクセスするには、インターネットサービスの設定が必要です。詳しくは、[LDAP サーバーのアドレス帳を使用する] (P.152) を参照してください。

## [オプションのアプリ]

プラグインのアプリを追加したときに、その機能を使えるようにするかどうかを設定します。

# 10 便利な使いかた

## 10.1 インターネットサービスを使う

インターネットサービスは、Web ブラウザーを使用して、本機の状態やジョブの履歴を表示したり、本機の設定を変更したりするためのサービスです。

TCP/IP 環境で、本機とネットワーク接続されたコンピューターで使用できます。



インターネットサービスで使用できる主な機能は、次のとおりです。

メニュー名	主な機能
[ホーム]	用紙トレイおよび消耗品の状態、サポート情報、通知などを確認できます。
[アプリ] *1	ファクスやメールの設定ができます。
[アドレス帳] *1	宛先の追加、編集、削除ができます。
[ジョブ]	ジョブ一覧やジョブ履歴を確認できます。
[ネットワーク] *1	ネットワーク通信に必要な設定ができます。
[権限] *1*2	ユーザーごとに、本機で利用できる機能を制限できます。
[集計] *3	ユーザーごとに、プリントの利用量を集計したり、プリントの利用を制限したりできます。
[システム] *1	セキュリティと機械管理者の設定ができます。

\*1 : インターネットサービスの [管理者モード] が有効の場合は機械管理者としてログインすると、メニューが表示されます。機械管理者としてログインする方法については、「ログインの方法」(P.145) を参照してください。

\*2 : ユーザー認証機能が有効の場合に表示されます。

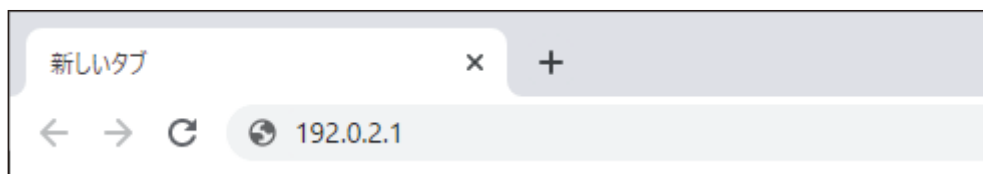
\*3 : プリント集計管理機能が有効の場合に表示されます。

### 60 参照

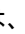

- インターネットサービスから設定できる項目については、インターネットサービスのヘルプを参照してください。

## インターネットサービスを起動する

1. コンピューターを起動し、Web ブラウザーを起動します。
2. Web ブラウザーのアドレス入力欄に、本機の IP アドレスまたは URL を入力し、〈Enter〉キーを押します。  
インターネットサービスのトップページが表示されます。



### 補足

- ポート番号を指定する場合は、アドレスの後ろに「:」に続けて「80」（工場出荷時のポート番号）を指定してください。ポート番号は、[設定レポート] で確認できます。
- 本機の IP アドレスを確認するには、操作パネルの  (ホーム) ボタンを押し、 > [設定] > [機器情報] をタップします。

## ログインの方法

1. インターネットサービスを起動します。
2. 画面右上の [ログイン] をクリックします。
3. [ユーザー名] および [パスワード] を入力して、[ログイン] をクリックします。

### 補足

- 初期設定のユーザー名は「admin」、パスワードは「シリアル番号」が設定されています。「シリアル番号」は、インターネットサービスの [機器情報] > [詳細] から確認できます。
- 認証を解除する場合は、画面右上の認証ユーザー名 > [ログアウト] をクリックします。

## インターネットサービスのヘルプについて

インターネットサービスから設定できる項目については、インターネットサービスのヘルプを参照してください。

インターネットサービスのヘルプは、画面右上の  をクリックすると表示されます。

## 10.2 本機のソフトウェアを使う

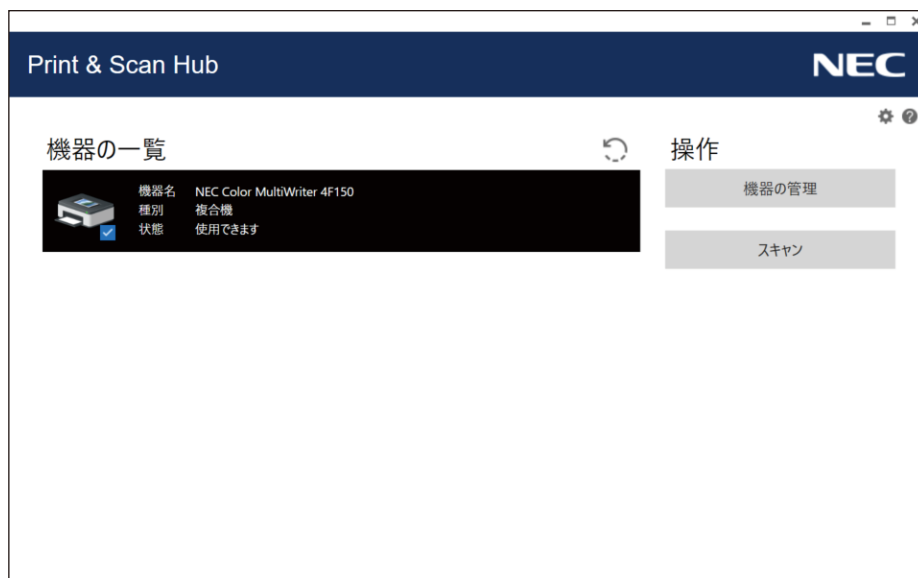
本機のソフトウェアは、[プリンターソフトウェア] をコンピューターにダウンロードしてインストールします。

### Print & Scan Hub (Windows)

[Print & Scan Hub] は、次の機能を提供するソフトウェアです。

- [本機 / ジョブ / 消耗品の状態の確認] (P.146)
- [印刷完了 / エラーの通知] (P.147)

- 「スキャンおよびスキャンした画像の簡易編集」(P.148)



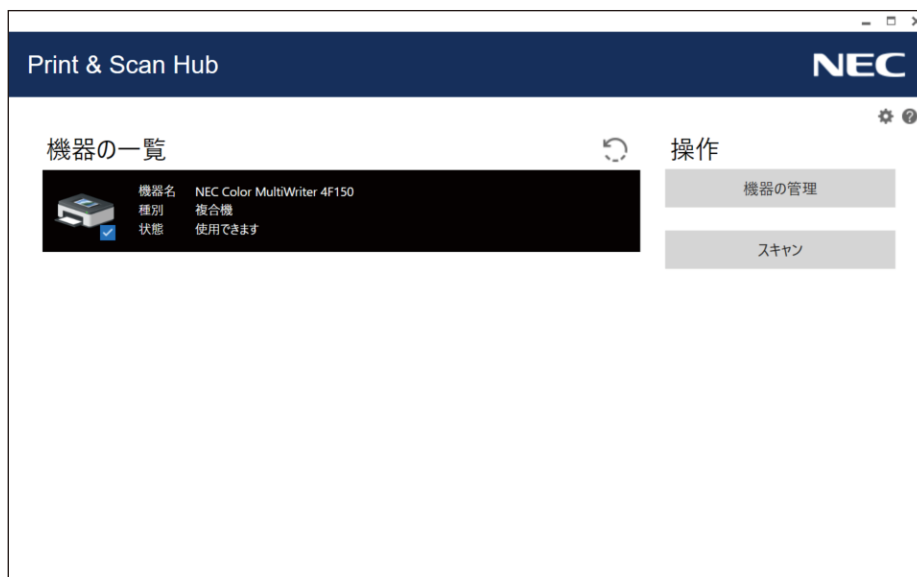
## 本機 / ジョブ / 消耗品の状態の確認



- この機能は、本機がネットワークに接続されているときに使用できます。

本機にエラーが発生しているかどうかを確認したり、ジョブの状態を確認したりできます。また、[Print & Scan Hub] からインターネットサービスを起動して、トナーカートリッジ / ドラムカートリッジ / トナー回収ボトルの状態や用紙トレイにセットされている用紙の残量を確認できます。

1. [スタート] > [NEC Print & Scan Hub] > [Print & Scan Hub] をクリックします。
2. [機器の一覧] から本機を選び、[機器の管理] をクリックします。



### 3. 本機とジョブの状態を確認します。



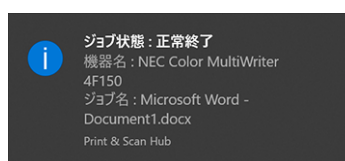
### 4. 消耗品の状態を確認するには、[機器の情報] をクリックします。 インターネットサービスが起動し、消耗品の状態を確認できます。



## 印刷完了 / エラーの通知

### 補足

- この機能は、本機が無線 LAN および有線 LAN に接続されているときに使用できます。プリントが完了したときやエラーが発生したときに、コンピューターのタスクバーに通知します。



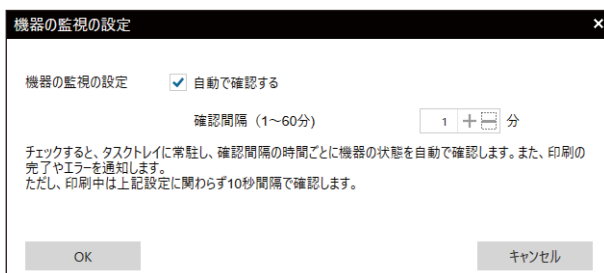
この機能を使用するには、次の手順に従って自動更新機能を有効にします。

### 1. [スタート] > [NEC Print & Scan Hub] > [Print & Scan Hub] をクリックします。

## 2. 画面右上の をクリックし、[機器の監視の設定] をクリックします。



## 3. [自動で確認する] にチェックマークを付けます。



## 4. 必要に応じて [確認間隔 (1 ~ 60 分)] を設定し、[OK] をクリックします。

## スキャンおよびスキャンした画像の簡易編集

[Print & Scan Hub] を使って原稿をスキャンして、スキャンした画像の回転 / トリミングができます。スキャンした画像は、JPEG/PNG/PDF 形式で保存できます。

### 参照

- [Print & Scan Hub] を使ったスキャンの方法については、「Print & Scan Hub でスキャンする」(P.93) を参照してください。

## 宛先表ツール (Windows)

### 補足


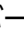
- 本機とコンピューターがネットワークで接続されている場合は、宛先表ツールを使用する前に管理者認証機能を有効にしておく必要があります。管理者認証機能を有効にする手順については、「機能にアクセス制限をかける」(P.38) を参照してください。

宛先表ツールは、主に次の機能を提供するソフトウェアです。


- 本機に登録されている宛先(ファクス番号 / メールアドレス / サーバーアドレス)の取得 / 登録 / 編集 / 削除
- コンピューターに登録されているダイレクトファクス用の宛先表の編集
- 本製品や本製品以外の一部の製品の宛先表ツールでエクスポートした宛先のデータのインポート
- 本機に登録されている宛先のデータのエクスポート
- 本機からスキャンした原稿をメールで送信する場合のメールの件名と本文の編集

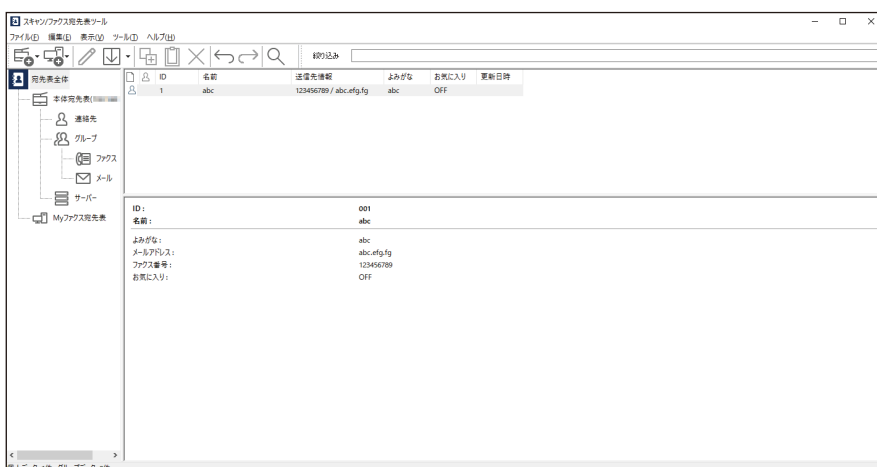
宛先表ツールを起動するには、[スタート] > [[NEC Scan Fax Address Book Editor]] > [スキャンファクス宛先表ツール] をクリックします。

## 宛先表ツールから宛先を登録する

1. ファクス番号 / メールアドレスの場合は、 > [連絡先...] をクリックします。  
サーバーアドレスの場合は、 > [サーバー...] をクリックします。



2. 各項目を入力し、[OK] をクリックします。  
[スキャン / ファクス宛先表ツール] に宛先が登録されます。
3.  をクリックします。



登録した宛先が本機に保存されます。

### 補足

- JIS 第一水準漢字および第二水準漢字以外の文字は使用できない場合があります。使用した場合は操作パネルでの編集はできません。

### 参照

- [スキャン / ファクス宛先表ツール] の詳しい使い方については、[スキャン / ファクス宛先表ツール] のヘルプを参照してください。

## ContentsBridge Utility (Windows)

コンピューター上のファイルを直接プリンターに送って印刷するためのソフトウェアです。PDF ファイルを印刷することができます。

ContentsBridge Utility を起動するには、デスクトップにある ContentsBridge のショートカットをダブルクリックします。

## ソフトウェアをアップデートする

最新版のソフトウェアは、弊社公式サイトからダウンロードできます。

<https://jpn.nec.com/printer/laser/download/driver/index.html>

## 10.3 アドレス帳を使う

アドレス帳は宛先を登録しておくための機能です。ファクス番号やメールアドレスのほか、SMB や FTP サーバーのアドレスを登録できます。宛先を登録 / 編集 / 削除する方法は、宛先の種類により異なります。

- ファクス番号 / メールアドレス  
本機のアドレス帳、インターネットサービス、または宛先表ツールから登録 / 編集 / 削除できます。
- サーバーのアドレス  
宛先表ツールから登録 / 編集 / 削除できます。

## アドレス帳に宛先 / グループを登録する

アドレス帳には宛先とグループを登録できます。

### 補足

- JIS 第一水準漢字および第二水準漢字以外の文字は使用できない場合があります。使用した場合は操作パネルでの編集はできません。
- 宛先  
ファクス番号、メールアドレス、サーバーのアドレスを登録できます。ファクス番号とメールアドレスは 1 つの宛先に登録できます。

### 補足

- サーバーアドレスの宛先は最大 32 件登録できます。ファクス番号とメールアドレスの宛先は最大 120 件登録できます。
- グループ  
アドレス帳に登録された複数の宛先を、1 つのグループとしてまとめることができます。同一の原稿を一度に複数の宛先へ送信するときに使うと便利な機能です。

### 補足

- [メールグループ] は 10 件、[ファクスグループ] は 6 件のグループが登録できます。
- 1 つの [メールグループ] には 10 件、1 つの [ファクスグループ] には 120 件の宛先が登録できます。
- サーバーのアドレスはグループに登録できません。

## ファクス番号 / メールアドレスを登録する


### 補足

- サーバーのアドレスは、[スキャン / ファクス宛先表ツール] を使って登録してください。
- [スキャン / ファクス宛先表ツール] の使い方については、[スキャン / ファクス宛先表ツール] のヘルプを参照してください。

## 宛先を登録する

1. ホーム画面で、 > [アドレス帳] をタップします。



2.  > [連絡先] をタップします。
3. [名前] をタップします。
4. 宛先名を入力し、[確定] > [OK] をタップします。

### 補足

- [名前] を入力すると、下の [よみがな] 欄に索引名が自動的に入力されます。索引名を変更する場合は、この入力欄をタップします。
- 宛先は、[よみがな] 欄に入力された索引名順に表示されます。

5. [ファクス番号] をタップします。  
ファクス番号を登録しない場合は、手順7に進みます。
6. ファクス番号を入力し、[OK] をタップします。
7. [メールアドレス] をタップします。  
メールアドレスを登録しない場合は、手順9に進みます。
8. メールアドレスを入力し、[OK] をタップします。
9. 宛先をお気に入り登録する場合は、[お気に入りに追加] をタップします。  
お気に入り登録しない場合は、手順12に進みます。

### 補足


- 宛先をお気に入り登録すると、本機のアドレス帳のお気に入りリストからすばやく簡単に探せます。

10. [する] をタップします。
11. < をタップします。
12. [OK] をタップします。

## グループに登録する

1. ホーム画面で、 > [アドレス帳] をタップします。



2.  > [メールグループ] または [ファクスグループ] をタップしてグループ登録する宛先の種類を選びます。

3. グループ名をタップします。

4. グループ名を入力し、[確定] > [OK] をタップします。



補足

- アドレス帳には登録したグループが索引名順に表示されます。
- [名前] を入力すると、下の [よみがな] 欄に索引名が自動的に入力されます。索引名を変更する場合は、この入力欄をタップします。

5. [メンバーを追加] をタップします。

6. グループに登録するすべての宛先をタップし、[OK] をタップします。

7. グループをお気に入り登録する場合は、[お気に入りに追加] をタップします。

登録しない場合は、手順 10 に進みます。



補足

- 宛先をお気に入り登録すると、本機のアドレス帳のお気に入りリストからすばやく簡単に探せます。

8. [する] をタップします。

9. < をタップします。

10. [OK] をタップします。

## LDAP サーバーのアドレス帳を使用する

LDAP サーバーに登録されているファクス番号やメールアドレスを検索して宛先に指定できます。本機から LDAP サーバーにアクセスするには、インターネットサービスからサーバーの設定を本機に登録する必要があります。



補足

- LDAP サーバーのアドレス帳を使用するには、インターネットサービスの [アドレス帳] > [詳細設定] > [サーバーのメールアドレス帳検索] > [する] をクリックします。

## LDAP サーバーにアクセスするために必要な作業

インターネットサービスを使用して次の項目を設定します。

- 認証方式
- LDAP サーバーのアドレス

- LDAP サーバーの属性名


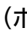
### 6D 参照

- インターネットサービスの起動方法については、「インターネットサービスを使う」(P.144)を参照してください。

## 認証方式を設定する

1. 本機の IP アドレスを Web ブラウザーに入力して、インターネットサービスを起動します。

### 補足

- 本機の IP アドレスを確認するには、操作パネルの  (ホーム) ボタンを押し、 > [設定] > [機器情報] をタップします。

2. 画面右上の [ログイン] をクリックします。



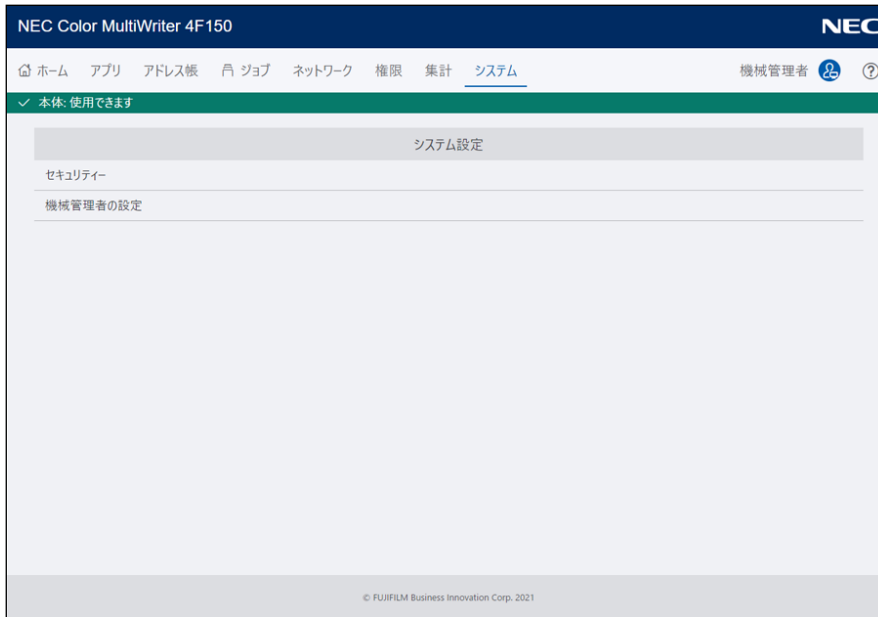
3. 機械管理者の [ユーザー名] と [パスワード] を入力し、[ログイン] をクリックします。

### 6D 参照

- ユーザー名およびパスワードの初期値については、「ログインの方法」(P.145)を参照してください。

4. 画面上部の [システム] をクリックします。

## 5. [セキュリティ] をクリックします。



## 6. [アドレス帳認証] をクリックします。

## 7. [認証プロトコル] から認証方式として [LDAP] を選び、[OK] をクリックします。



補足

- アクセス先のサーバーが Kerberos 認証を使用している場合は、認証方式として [Kerberos (Windows ADS)] を選んでください。また、Kerberos サーバーに関する設定情報を、[プロトコル設定] の [Kerberos (Windows ADS)] に入力してください。詳しくは、インターネットサービスのヘルプを参照してください。

## 8. [今すぐ再起動] をクリックします。

## 9. 本機の再起動が完了したら、[更新] をクリックします。

## LDAP サーバーのアドレスを設定する





補足

- アクセス先のサーバーが SSL/TLS 通信で運用されている場合は、本機に SSL/TLS 通信の設定をしてください。詳しくは、「暗号化機能を使う」(P.170) を参照してください。

## 1. 本機の IP アドレスを Web ブラウザーに入力して、インターネットサービスを起動します。



補足

- 本機の IP アドレスを確認するには、操作パネルの  (ホーム) ボタンを押し、 > [設定] > [機器情報] をタップします。

## 2. 画面右上の [ログイン] をクリックします。



## 3. 機械管理者の [ユーザー名] と [パスワード] を入力し、[ログイン] をクリックします。



- ユーザー名およびパスワードの初期値については、「ログインの方法」(P.145) を参照してください。

## 4. 画面上部の [ネットワーク] をクリックします。

## 5. [プロトコル設定] の [LDAP] をクリックします。

## 6. [LDAP サーバー / ディレクトリーサービス設定] をクリックします。

## 7. サーバーの設定をします。



- 設定方法については、インターネットサービスのヘルプを参照してください。

## 8. [OK] をクリックします。



## 9. [今すぐ再起動] をクリックします。

## 10. 本機の再起動が完了したら、[更新] をクリックします。

### LDAP サーバーの属性名を設定する

## 1. 本機の IP アドレスを Web ブラウザーに入力して、インターネットサービスを起動します。



- 本機の IP アドレスを確認するには、操作パネルの  (ホーム) ボタンを押し、 > [設定] > [機器情報] をタップします。

## 2. 画面右上の [ログイン] をクリックします。



## 3. 機械管理者の [ユーザー名] と [パスワード] を入力し、[ログイン] をクリックします。



- ユーザー名およびパスワードの初期値については、「ログインの方法」(P.145) を参照してください。

## 4. 画面上部の [ネットワーク] をクリックします。

## 5. [プロトコル設定] の [LDAP] をクリックします。

## 6. [LDAP ユーザーの関連付け] をクリックします。

## 7. LDAP サーバーで使用されている属性名を設定します。



- サーバー側で属性名に変更を加えていない場合は、あらかじめ入力されている設定を使用してください。

## 8. [OK] をクリックします。

## 9. [今すぐ再起動] をクリックします。

## 10. 本機の再起動が完了したら、[更新] をクリックします。

# LDAP サーバーのアドレス帳を使用する



- LDAP サーバーから宛先を指定するには、「LDAP アドレス帳」を有効にする必要があります。詳しくは、「LDAP サーバーのアドレス帳を使用する」(P.152) を参照してください。

1. ホーム画面で、[ファクス] または [メール送信] をタップします。



2. 図をタップします。
3. 🔍 > [LDAP アドレス帳] をタップして、検索文字列を入力し、[確定] をタップします。
4. [検索] をタップします。
5. 検索結果が表示されたら、任意の宛先をタップします。
6. [スタート] をタップします。

## 10.4 プリント集計管理機能を使う

### 概要

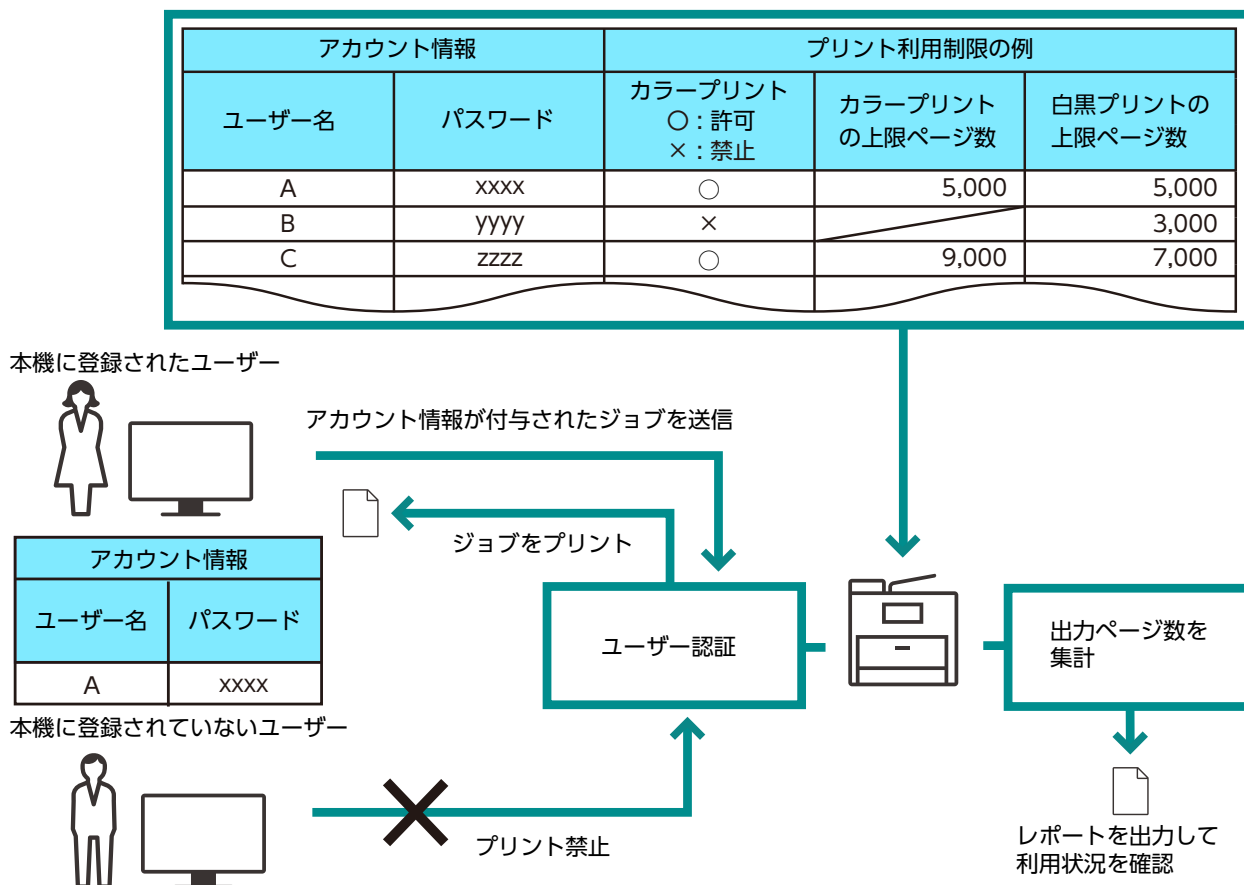
プリント集計管理機能を有効にすると、本機に登録されたユーザー（登録ユーザー）だけがプリントできるようになります。登録ユーザーごとにプリントの利用を制限したり、プリントの利用量を集計したりすることもできます。登録ユーザーは、アカウント情報が設定された弊社のプリンタードライバーまたはアプリケーションからプリントする必要があります。

#### 補足

- 最大で 50 ユーザーまで登録できます。

次の図は、プリント集計管理の機能概要を示しています。

ユーザーごとの制限を設定



プリント集計管理には、次の機能があります。

- 「登録ユーザーだけにプリントを許可する」(P.158)
- 「登録ユーザーごとにプリントの利用を制限する」(P.160)
  - 「白黒プリントだけを許可する」(P.160)
  - 「カラー/白黒プリントの上限ページ数を設定する」(P.163)
- 「アカウント情報を持たないジョブのプリントを許可する」(P.165)
  - 「カラー/白黒プリントを許可する」(P.165)
  - 「白黒プリントだけを許可する」(P.166)

## 登録ユーザーだけにプリントを許可する

この機能を使うには、プリンタードライバー/アプリケーション、操作パネル、およびインターネットサービスでの設定が必要です。

### プリンタードライバー/アプリケーションに認証情報を設定する

弊社のプリンタードライバーまたはアプリケーションに、プリント時の認証に必要なアカウント情報（ユーザー名とパスワード）を設定します。

PCL ドライバーを例に手順を説明します。

1. [スタート] > [Windows システムツール] > [コントロールパネル] > [デバイスとプリンターの表示] または [デバイスとプリンター] をクリックします。
2. 本機のアイコンを右クリックし、[プリンターのプロパティ] を選びます。
3. [プリンター構成] タブをクリックします。

4. [認証設定] をクリックします。
5. [認証管理方法の設定] で [認証管理する] を選びます。
6. [認証管理モード] で [ユーザー] を選びます。
7. アカウント (ユーザー名とパスワード) を設定します。

#### ジョブを送信するたびにアカウントの入力画面を表示する場合

- 1) [ジョブごとに認証の入力画面を表示する] を選びます。
- 2) 必要に応じて、[前回入力した情報を表示する] および [User ID をアスタリスク (\*\*\*) で表示する] にチェックマークを付けます。

#### ユーザー名に Windows のログイン名を使用して、常に同じアカウントを使用する場合

- 1) [常に同じ認証情報を使用する] を選びます。
- 2) [User ID の指定] で [ログイン名を使用する] を選びます。
- 3) [パスワード] を設定します。

#### ユーザー名を手動で設定して、常に同じアカウントを使用する場合

- 1) [常に同じ認証情報を使用する] を選びます。
- 2) [User ID の指定] で [ID を入力する] を選びます。
- 3) [User ID] および [パスワード] を設定します。

8. [OK] をクリックします。

9. [適用] をクリックします。

10. [OK] をクリックします。

## 操作パネルでプリント集計管理機能を有効にする

1. ホーム画面で、 > [設定] をタップします。



2. [セキュリティ設定] > [プリント集計管理] をタップします。
3. [プリント集計管理] > [する] > [OK] をタップします。
4. 本機の電源を切り、再度電源を入れます。

## インターネットサービスでユーザーを登録する

プリンタードライバーまたはアプリケーションで設定したユーザーのアカウント情報（ユーザー名とパスワード）を本機に登録します。

### 1. 本機の IP アドレスを Web ブラウザーに入力して、インターネットサービスを起動します。



- 本機の IP アドレスを確認するには、操作パネルの (ホーム) ボタンを押し、 > [設定] > [機器情報] をタップします。

### 2. 画面右上の [ログイン] をクリックします。



### 3. 機械管理者の [ユーザー名] と [パスワード] を入力し、[ログイン] をクリックします。



- ユーザー名およびパスワードの初期値については、「ログインの方法」(P.145) を参照してください。

### 4. 画面上部の [集計] をクリックします。

### 5. [ユーザーアカウント] > [追加] をクリックします。

### 6. [ユーザー名]、[パスワード]、および [パスワードの確認入力] を設定し、[追加] をクリックします。

## 登録ユーザーごとにプリントの利用を制限する

この機能を使うには、プリンタードライバー / アプリケーション、操作パネル、およびインターネットサービスでの設定が必要です。

設定できる制限は次のとおりです。

- 「白黒プリントだけを許可する」(P.160)
- 「カラー / 白黒プリントの上限ページ数を設定する」(P.163)

## 白黒プリントだけを許可する

### プリンタードライバー / アプリケーションに認証情報を設定する

プリンタードライバーまたはアプリケーションに、プリント時の認証に必要なアカウント情報（ユーザー名とパスワード）を設定します。

PCL ドライバーを例に手順を説明します。

1. [スタート] > [Windows システムツール] > [コントロールパネル] > [デバイスとプリンターの表示] または [デバイスとプリンター] をクリックします。
2. 本機のアイコンを右クリックし、[プリンターのプロパティ] を選びます。
3. [プリンター構成] タブをクリックします。
4. [認証設定] をクリックします。
5. [認証管理方法の設定] で [認証管理する] を選びます。
6. [認証管理モード] で [ユーザー] を選びます。
7. アカウント (ユーザー名とパスワード) を設定します。

#### ジョブを送信するたびにアカウントの入力画面を表示する場合

- 1) [ジョブごとに認証の入力画面を表示する] を選びます。
- 2) 必要に応じて、[前回入力した情報を表示する] および [User ID をアスタリスク (\*\*\*) で表示する] にチェックマークを付けます。

#### ユーザー名に Windows のログイン名を使用して、常に同じアカウントを使用する場合

- 1) [常に同じ認証情報を使用する] を選びます。
- 2) [User ID の指定] で [ログイン名を使用する] を選びます。
- 3) [パスワード] を設定します。

#### ユーザー名を手動で設定して、常に同じアカウントを使用する場合

- 1) [常に同じ認証情報を使用する] を選びます。
- 2) [User ID の指定] で [ID を入力する] を選びます。
- 3) [User ID] および [パスワード] を設定します。

8. [OK] をクリックします。
9. [適用] をクリックします。
10. [OK] をクリックします。

### 操作パネルでプリント集計管理機能を有効にする

1. ホーム画面で、 > [設定] をタップします。



2. [セキュリティー設定] > [プリント集計管理] をタップします。

3. [プリント集計管理] > [する] > [OK] をタップします。



4. 本機の電源を切り、再度電源を入れます。

## インターネットサービスでユーザー登録と利用制限の設定をする

プリンタードライバーまたはアプリケーションで設定したユーザーのアカウント情報（ユーザー名とパスワード）を本機に登録し、プリントの利用制限を設定します。設定を行うには、インターネットサービスに機械管理者としてログインする必要があります。

1. 本機の IP アドレスを Web ブラウザーに入力して、インターネットサービスを起動します。

### 補足

- 本機の IP アドレスを確認するには、操作パネルの  (ホーム) ボタンを押し、 > [設定] > [機器情報] をタップします。

2. 画面右上の [ログイン] をクリックします。



3. 機械管理者の [ユーザー名] と [パスワード] を入力し、[ログイン] をクリックします。

### 参照

- ユーザー名およびパスワードの初期値については、「ログインの方法」(P.145) を参照してください。

4. 画面上部の [集計] をクリックします。

5. [ユーザーアカウント] > [追加] をクリックします。

6. [ユーザー名]、[パスワード]、および [パスワードの確認入力] を設定し、[追加] をクリックします。

7. 追加されたユーザーアカウントをクリックします。

8. [編集] をクリックします。

9. [カラープリント] の横の  をクリックし、チェックマークを非表示にします。

10. [OK] をクリックします。

### 補足

- カラープリントの利用を制限されたユーザーのカラープリントジョブはキャンセルされます。ジョブをキャンセルせずに白黒でプリントする場合は、「カラープリントジョブを白黒でプリントする」(P.57) を参照してください。

## カラー / 白黒プリントの上限ページ数を設定する

カラーまたは白黒でプリントできるページ数の上限を設定します。

### プリンタードライバー / アプリケーションに認証情報を設定する

プリンタードライバーまたはアプリケーションに、プリント時の認証に必要なアカウント情報（ユーザー名とパスワード）を設定します。

PCL ドライバーを例に手順を説明します。

1. [スタート] > [Windows システムツール] > [コントロールパネル] > [デバイスとプリンターの表示] または [プリンターのプロパティ] をクリックします。
2. 本機のアイコンを右クリックし、[プリンターのプロパティ] を選びます。
3. [プリンター構成] タブをクリックします。
4. [認証設定] をクリックします。
5. [認証管理方法の設定] で [認証管理する] を選びます。
6. [認証管理モード] で [ユーザー] を選びます。
7. アカウント（ユーザー名とパスワード）を設定します。

#### ジョブを送信するたびにアカウントの入力画面を表示する場合

- 1) [ジョブごとに認証の入力画面を表示する] を選びます。
- 2) 必要に応じて、[前回入力した情報を表示する] および [User ID をアスタリスク (\*\*\*) で表示する] にチェックマークを付けます。

#### ユーザー名に Windows のログイン名を使用して、常に同じアカウントを使用する場合

- 1) [常に同じ認証情報を使用する] を選びます。
- 2) [User ID の指定] で [ログイン名を使用する] を選びます。
- 3) [パスワード] を設定します。

#### ユーザー名を手動で設定して、常に同じアカウントを使用する場合

- 1) [常に同じ認証情報を使用する] を選びます。
- 2) [User ID の指定] で [ID を入力する] を選びます。
- 3) [User ID] および [パスワード] を設定します。

8. [OK] をクリックします。
9. [適用] をクリックします。
10. [OK] をクリックします。

## 操作パネルでプリント集計管理機能を有効にする

1. ホーム画面で、 > [設定] をタップします。



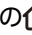
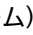
2. [セキュリティ設定] > [プリント集計管理] をタップします。
3. [プリント集計管理] > [する] > [OK] をタップします。
4. 本機の電源を切り、再度電源を入れます。

## インターネットサービスでユーザー登録と利用制限の設定をする

プリンタードライバーまたはアプリケーションで設定したユーザーのアカウント情報（ユーザー名とパスワード）を本機に登録し、プリントの利用制限を設定します。設定を行うには、インターネットサービスに機械管理者としてログインする必要があります。

1. 本機の IP アドレスを Web ブラウザーに入力して、インターネットサービスを起動します。

### 補足

- 本機の IP アドレスを確認するには、操作パネルの  (ホーム) ボタンを押し、 > [設定] > [機器情報] をタップします。

2. 画面右上の [ログイン] をクリックします。



3. 機械管理者の [ユーザー名] と [パスワード] を入力し、[ログイン] をクリックします。

### 参照

- ユーザー名およびパスワードの初期値については、「ログインの方法」(P.145) を参照してください。

- 画面上部の [集計] をクリックします。
- [ユーザーアカウント] > [追加] をクリックします。
- [ユーザー名]、[パスワード]、および [パスワードの確認入力] を設定し、[追加] をクリックします。
- 追加されたユーザーアカウントをクリックします。
- [編集] をクリックします。
- [カラープリント] の下の [上限ページ数] に任意の数値を入力します。
- [白黒プリント] の下の [上限ページ数] に任意の数値を入力します。
- [OK] をクリックします。

## アカウント情報を持たないジョブのプリントを許可する

[プリント集計管理] が有効のとき、アカウント情報（ユーザー名とパスワード）を持たないジョブはプリントできません。プリントを許可したい場合は、[未認証ユーザーのプリント] を有効にします。白黒プリントだけを許可することもできます。

アカウント情報を持たないジョブとは、次のとおりです。

- 他社製のプリンタードライバーやユーティリティーで作成されたジョブ
- 次の機能を使って送信されたジョブ
  - USB ダイレクトプリント
  - AirPrint

### 補足

- 弊社のプリンタードライバーやアプリケーションを使用した場合でも、プリンタードライバーやアプリケーションの認証情報の設定を無効にすると、アカウント情報を持たないジョブになります。

## カラー / 白黒プリントを許可する

- ホーム画面で、 > [設定] をタップします。



- [セキュリティ設定] をタップします。
- [プリント集計管理] をタップします。
- [未認証ユーザーのプリント] > [許可] > [OK] をタップします。
- < をタップして前の画面に戻ります。
- [強制白黒プリント] > [しない] > [OK] をタップします。
- 本機の電源を切り、再度電源を入れます。

## 白黒プリントだけを許可する

1. ホーム画面で、 > [設定] をタップします。



2. [セキュリティ設定] をタップします。
3. [プリント集計管理] をタップします。
4. [未認証ユーザーのプリント] > [許可] > [OK] をタップします。
5. < をタップして前の画面に戻ります。
6. [強制白黒プリント] > [する] > [OK] をタップします。
7. 本機の電源を切り、再度電源を入れます。

## プリントの利用状況を確認する

集計管理レポートを出力して、プリントの利用制限の設定状況と出力したページ数の合計を確認できます。

### 参照

- 集計管理レポートの出力方法については、「ユーザー別、用紙サイズ別に確認する」(P.192) を参照してください。

## 10.5 ユーザー認証機能を使う

### 概要

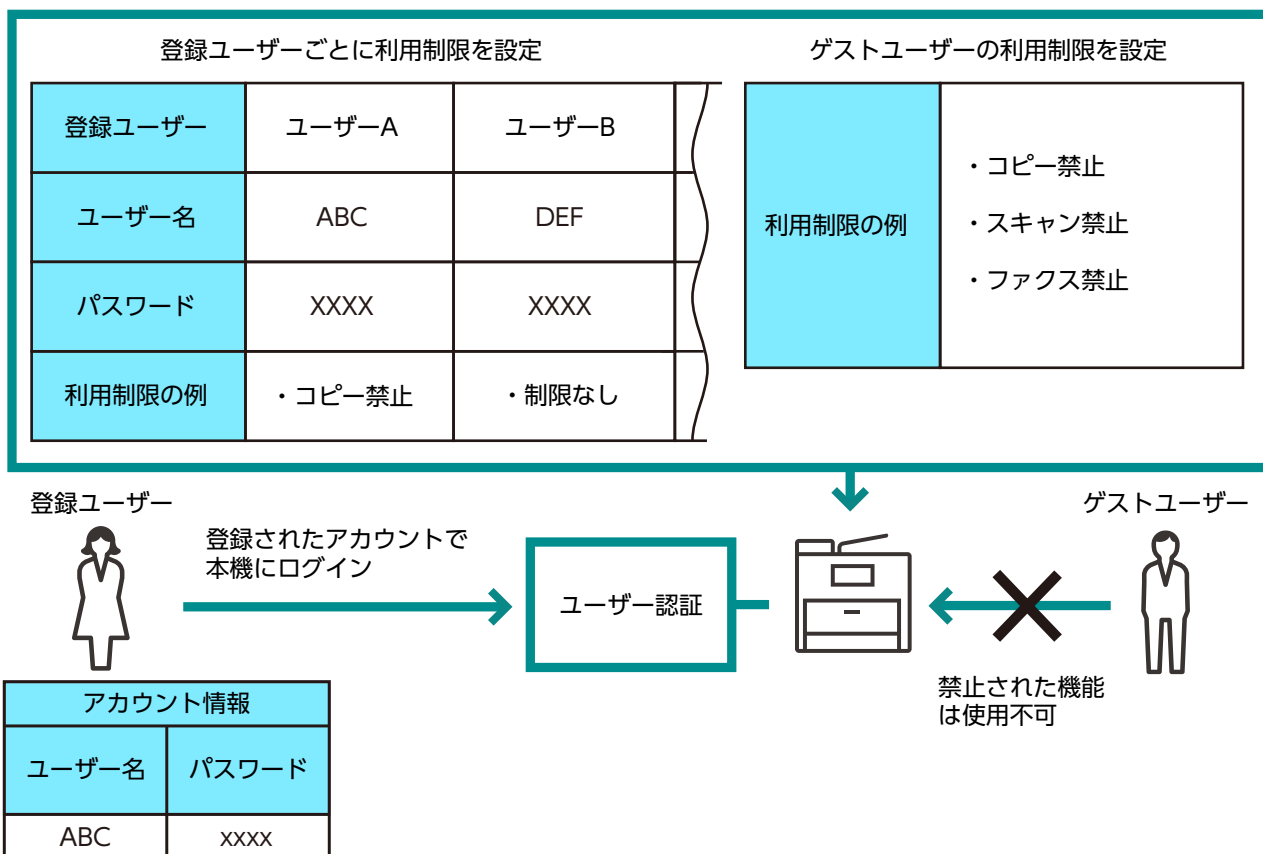
ユーザー認証機能を有効にすると、ユーザーごとに利用できる機能を制限できます。

登録ユーザーが本機を利用するときは、操作パネルを使用して登録ユーザーのアカウントにログインします。ログインせずに本機を利用する場合、ゲストユーザーとして扱われます。

### 補足

- [ユーザー権限] で制限されている機能は、認証機能で利用が許可されていても使用できません。  
[ユーザー権限] の設定については、「[ユーザー権限]」(P.131) を参照してください。

次の図は、ユーザー認証の機能概要を示しています。



ユーザー認証機能の設定から利用までの作業フローは、次のとおりです。

- ・「ユーザー認証機能を有効にする」(P.167)
- ・「ユーザー登録と利用制限の設定をする」(P.168)


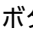
## ユーザー認証機能を設定する

ユーザー認証機能を使うには、インターネットサービスでの設定が必要です。

### ユーザー認証機能を有効にする

1. 本機の IP アドレスを Web ブラウザーに入力して、インターネットサービスを起動します。

#### 補足

- ・本機の IP アドレスを確認するには、操作パネルの  (ホーム) ボタンを押し、 > [設定] > [機器情報] をタップします。

## 2. 画面右上の [ログイン] をクリックします。



## 3. 機械管理者の [ユーザー名] と [パスワード] を入力し、[ログイン] をクリックします。



- ユーザー名およびパスワードの初期値については、「ログインの方法」(P.145) を参照してください。

## 4. 画面上部の [システム] をクリックします。

## 5. [セキュリティー] をクリックします。

## 6. [ユーザー認証] をクリックします。

## 7. [本体認証] を選び、[OK] をクリックします。

## 8. 確認画面が表示されるので、[はい (変更する)] をクリックします。

## 9. [今すぐ再起動] をクリックします。



## 10. 本機の再起動が完了したら、[更新] をクリックします。

## ユーザー登録と利用制限の設定をする

ユーザーのアカウント情報を本機に登録して、ユーザーごとに各機能の利用制限を設定します。設定を行うには、インターネットサービスに機械管理者としてログインする必要があります。

### 1. 本機の IP アドレスを Web ブラウザーに入力して、インターネットサービスを起動します。



- 本機の IP アドレスを確認するには、操作パネルの  (ホーム) ボタンを押し、 > [設定] > [機器情報] をタップします。

## 2. 画面右上の [ログイン] をクリックします。



## 3. 機械管理者の [ユーザー名] と [パスワード] を入力し、[ログイン] をクリックします。

6d 参照

- ユーザー名およびパスワードの初期値については、「ログインの方法」(P.145) を参照してください。

## 4. 画面上部の [権限] をクリックします。

## 5. [ユーザーアカウント] > [設定] をクリックします。

## 6. [新しいアカウントの追加] をクリックします。

## 7. [ユーザー名]、[パスワード]、および [パスワードの確認入力] を設定し、[追加] をクリックします。

## 8. 必要に応じて手順 5 から 7 を繰り返し、ユーザーアカウントを追加します。

## 9. 各機能の利用制限を設定します。

### ゲストユーザーの利用を制限する場合

#### 1) [設定] の [ゲストユーザーの設定] をクリックします。

#### 2) 任意の項目をクリックし、設定を変更します。

6d 参照

- 設定項目については、インターネットサービスのヘルプを参照してください。

#### 3) [OK] をクリックします。

### 登録ユーザーの利用を制限する場合

#### 1) 追加されたユーザーアカウントをクリックします。

#### 2) [権限設定] の [編集] をクリックします。


#### 3) 任意の項目をクリックし、設定を変更します。

6d 参照


- 設定項目については、インターネットサービスのヘルプを参照してください。

#### 4) [OK] をクリックします。

## 登録ユーザーでログインする

1. ホーム画面左上のをタップします。

### 補足

- はユーザー認証機能を有効にすることで表示されます。

2. ログインするユーザーアカウントをタップします。
3. パスワードを入力し、[OK] をタップします。  
ログインすると、ホーム画面左上にユーザーアイコンが表示されます。

## 登録ユーザーをログアウトする

1. ホーム画面左上のユーザーアイコンをタップします。
2. [ログアウト] をタップします。

## 10.6 暗号化機能を使う

暗号化機能を使うと、データを暗号化して通信できるようになり、データの改ざんを防止できます。本機で暗号化機能を使うには、電子証明書が必要になります。

### 補足

- 本機で使用できる電子証明書は次のとおりです。
  - インターネットサービスを使って作成した自己証明書
  - 認証局 (CA) によって署名された証明書
- 本機にインポートできる電子証明書の規格は次のとおりです。
  - PKCS#12 (DER 形式)
  - PKCS#7 (DER 形式) (CSR 用)

暗号化機能の設定にはインターネットサービスを使います。


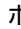
## 事前準備をする

### SSL/TLS サーバー通信を有効にする

電子証明書を使った暗号化機能を使う前に、SSL/TLS サーバー通信を有効にします。

1. 本機の IP アドレスを Web ブラウザーに入力して、インターネットサービスを起動します。

### 補足

- 本機の IP アドレスを確認するには、操作パネルの (ホーム) ボタンを押し、 > [設定] > [機器情報] をタップします。

## 2. 画面右上の [ログイン] をクリックします。



## 3. 機械管理者の [ユーザー名] と [パスワード] を入力し、[ログイン] をクリックします。



補足

- ユーザー名およびパスワードの初期値については、「ログインの方法」(P.145) を参照してください。

## 4. 画面上部の [システム] をクリックします。

## 5. [セキュリティー] をクリックします。

## 6. [SSL/TLS 設定] をクリックします。

## 7. [HTTP-SSL/TLS 通信] の をクリックしてチェックマークを付けます。

## 8. [OK] をクリックします。

## 9. [今すぐ再起動] をクリックします。

## 電子証明書を設定する



インターネットサービスを使って作成した自己証明書と認証局 (CA) によって署名された証明書で設定手順が異なります。

### 自己証明書を作成して使う場合

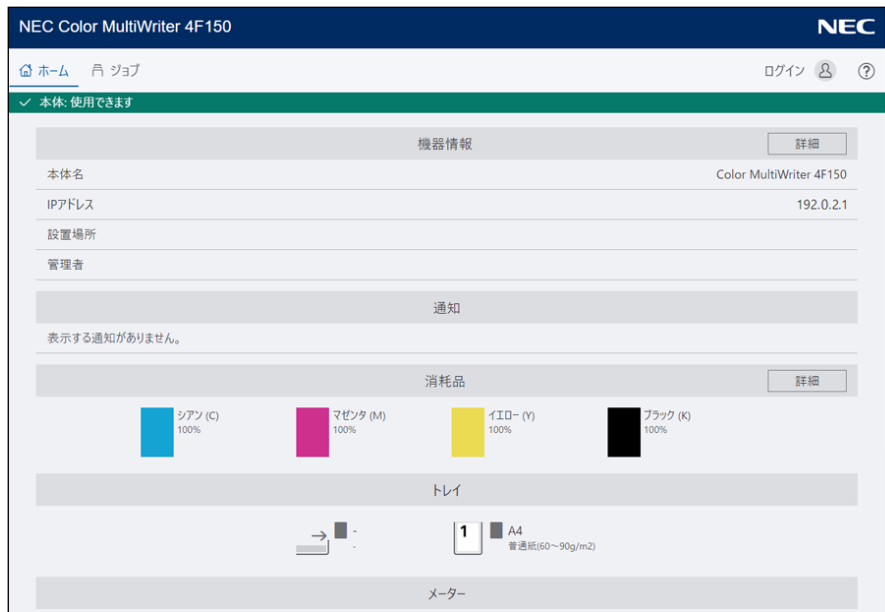
#### 1. 本機の IP アドレスを Web ブラウザーに入力して、インターネットサービスを起動します。



補足

- 本機の IP アドレスを確認するには、操作パネルの  (ホーム) ボタンを押し、 > [設定] > [機器情報] をタップします。

## 2. 画面右上の [ログイン] をクリックします。



## 3. 機械管理者の [ユーザー名] と [パスワード] を入力し、[ログイン] をクリックします。



補足

- ユーザー名およびパスワードの初期値については、「ログインの方法」(P.145) を参照してください。

## 4. 画面上部の [システム] をクリックします。

## 5. [セキュリティー] をクリックします。

## 6. [証明書設定] をクリックします。

## 7. [機器の証明書] が選択されていることを確認し、[作成] をクリックします。

## 8. [自己署名証明書の作成] をクリックします。

## 9. [デジタル署名の方式] からデジタル署名の方式を選びます。

## 10. [公開鍵のサイズ] から公開鍵のサイズを選びます。

## 11. [有効期間 (日数)] に証明書の有効期間を設定します。

## 12. [作成] をクリックします。

## 13. [閉じる] をクリックします。

### 認証局 (CA) によって署名された証明書を使う場合


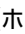
認証局 (CA) によって署名された証明書を使う場合は、証明書署名要求 (CSR) を作成し、認証局 (CA) から証明書を受け取ります。

#### ■ 証明書署名要求 (CSR) を作成する

### 1. 本機の IP アドレスを Web ブラウザーに入力して、インターネットサービスを起動します。



補足

- 本機の IP アドレスを確認するには、操作パネルの  (ホーム) ボタンを押し、 > [設定] > [機器情報] をタップします。

## 2. 画面右上の [ログイン] をクリックします。



## 3. 機械管理者の [ユーザー名] と [パスワード] を入力し、[ログイン] をクリックします。



補足

- ユーザー名およびパスワードの初期値については、「ログインの方法」(P.145) を参照してください。

## 4. 画面上部の [システム] をクリックします。

## 5. [セキュリティー] をクリックします。

## 6. [証明書設定] をクリックします。

## 7. [機器の証明書] が選択されていることを確認し、[作成] をクリックします。

## 8. [証明書署名要求 (CSR) の作成] をクリックします。

## 9. 各項目を設定します。

## 10. [作成] をクリックします。

## 11. [ダウンロード] をクリックします。

CSR がコンピューターに保存されます。



注記

- CSR をエクスポートしたあと、証明書のインポートが終わるまでの間に、新しく CSR をエクスポートしないでください。CSR に対応した秘密鍵が本機に保存されているため、新しく CSR を再生成すると証明書との整合がとれなくなり、正しくインポートできなくなります。

## 12. [閉じる] をクリックします。

## 13. CSR を認証局 (CA) に送付して、CA 署名証明書を受け取ります。



補足

- CSR の送付方法については、ご利用の認証局 (CA) に従ってください。

### ■ 認証局 (CA) によって署名された証明書をインポートする



注記

- 電子証明書ファイルをインポートする前に、電子証明書ファイルのバックアップをとってください。



補足

- PKCS#12 形式の証明書のインポート後、エクスポートを実行しても秘密鍵はエクスポートされません。

## 1. 本機の IP アドレスを Web ブラウザーに入力して、インターネットサービスを起動します。



- 本機の IP アドレスを確認するには、操作パネルの (ホーム) ボタンを押し、 > [設定] > [機器情報] をタップします。

## 2. 画面右上の [ログイン] をクリックします。



## 3. 機械管理者の [ユーザー名] と [パスワード] を入力し、[ログイン] をクリックします。



- ユーザー名およびパスワードの初期値については、「ログインの方法」(P.145) を参照してください。

## 4. 画面上部の [システム] をクリックします。

## 5. [セキュリティー] をクリックします。

## 6. [証明書設定] をクリックします。

## 7. [機器の証明書] をクリックして、[信頼する認証局の証明書]、または [中間認証局の証明書] を選びます。

## 8. [インポート] をクリックします。

## 9. [選択] をクリックして、インポートするファイルを選びます。

## 10. インポートする証明書ファイルに対応するパスワードを入力します。



- PKCS#7 形式 (ファイル名の拡張子が p7b になっているもの) の証明書をインポートするときはパスワードの入力は不要です。

## 11. 確認用のパスワードを再入力します。

## 12. [インポート] をクリックします。

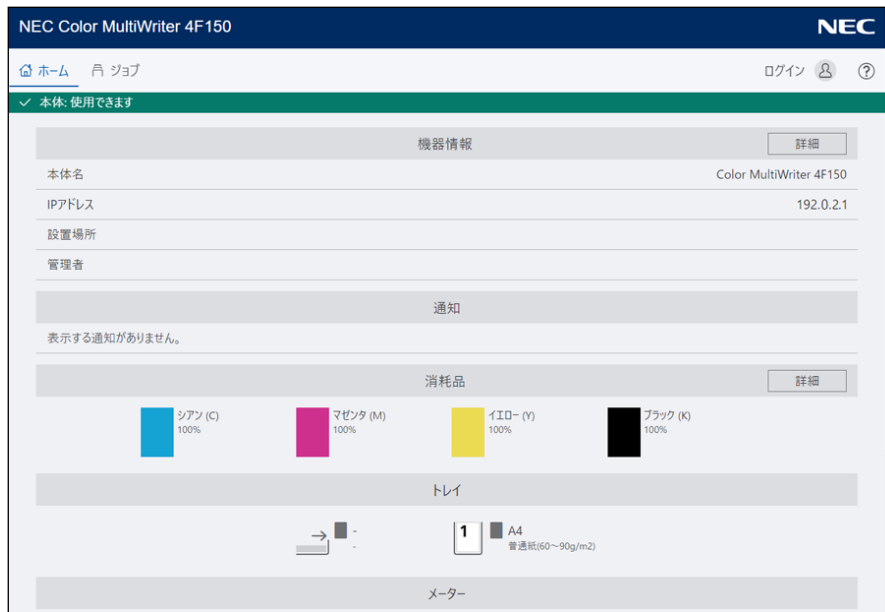
# 利用する証明書を選ぶ

## 1. 本機の IP アドレスを Web ブラウザーに入力して、インターネットサービスを起動します。



- 本機の IP アドレスを確認するには、操作パネルの (ホーム) ボタンを押し、 > [設定] > [機器情報] をタップします。

## 2. 画面右上の [ログイン] をクリックします。



## 3. 機械管理者の [ユーザー名] と [パスワード] を入力し、[ログイン] をクリックします。



- ユーザー名およびパスワードの初期値については、「ログインの方法」(P.145) を参照してください。

## 4. 画面上部の [システム] をクリックします。

## 5. [セキュリティー] をクリックします。

## 6. [証明書設定] をクリックします。

## 7. [機器の証明書] をクリックして、[信頼する認証局の証明書]、[中間認証局の証明書]、または [その他の証明書] を選びます。

## 8. 使用する証明書をクリックします。

## 9. 内容を確認します。



- 選んだ証明書の [証明書の状態] 列に [有効] が表示されていることを確認します。

## 10. [閉じる] をクリックします。

## 11. [SSL/TLS 設定] をクリックします。

## 12. [機器の証明書 - サーバー] をクリックし、使用する証明書を選びます。

## 13. [OK] をクリックします。

## 14. [今すぐ再起動] をクリックします。

## 15. 本機の再起動が完了したら、[更新] をクリックします。



- 電子証明書の削除やエクスポートについては、インターネットサービスのヘルプを参照してください。

# 暗号化機能を設定する

次の暗号化機能を利用できます。

- HTTP 通信 /IPP 印刷の暗号化
- SMTP 通信の暗号化
- LDAP 通信の暗号化
- WPA-Enterprise での無線 LAN 接続

## HTTP 通信 /IPP 印刷の暗号化

Web ブラウザーと本機の通信を暗号化した場合は、Web ブラウザーのアドレス欄には「http」ではなく「https」から始まるアドレスを入力します。

- IP アドレスの入力例  
https://192.0.2.1/ (IPv4 の場合)  
https://[2001:DB8::1234]/ (IPv6 の場合)
- インターネットアドレスの入力例  
https://myhost.example.com/

IPP の通信（インターネット印刷）を暗号化する場合は、お使いのコンピューターに本機を追加するときに、本機の URL として、「http」ではなく「https」から始まるアドレスを入力します。

## SMTP 通信の暗号化

1. 本機の IP アドレスを Web ブラウザーに入力して、インターネットサービスを起動します。



- 本機の IP アドレスを確認するには、操作パネルの (ホーム) ボタンを押し、 > [設定] > [機器情報] をタップします。

2. 画面右上の [ログイン] をクリックします。



3. 機械管理者の [ユーザー名] と [パスワード] を入力し、[ログイン] をクリックします。



- ユーザー名およびパスワードの初期値については、「ログインの方法」(P.145) を参照してください。

4. 画面上部の [システム] をクリックします。

5. [セキュリティー] をクリックします。

6. [SSL/TLS 設定] をクリックします。

7. [SMTP - SSL/TLS 通信] をクリックして、接続方法を選びます。

8. [OK] をクリックします。

## LDAP 通信の暗号化

1. 本機の IP アドレスを Web ブラウザーに入力して、インターネットサービスを起動します。



- 本機の IP アドレスを確認するには、操作パネルの (ホーム) ボタンを押し、 > [設定] > [機器情報] をタップします。

2. 画面右上の [ログイン] をクリックします。



3. 機械管理者の [ユーザー名] と [パスワード] を入力し、[ログイン] をクリックします。



- ユーザー名およびパスワードの初期値については、「ログインの方法」(P.145) を参照してください。

4. 画面上部の [システム] をクリックします。

5. [セキュリティー] をクリックします。

6. [SSL/TLS 設定] をクリックします。

7. [LDAP - SSL/TLS 通信] の  をクリックしてチェックマークを付けます。

8. [OK] をクリックします。

9. [今すぐ再起動] をクリックします。


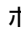
10. 本機の再起動が完了したら、[更新] をクリックします。

## WPA-Enterprise での無線 LAN 接続

### EAP-TLS の場合

1. 本機の IP アドレスを Web ブラウザーに入力して、インターネットサービスを起動します。

 **補足**

- 本機の IP アドレスを確認するには、操作パネルの  (ホーム) ボタンを押し、 > [設定] > [機器情報] をタップします。

**2. 画面右上の [ログイン] をクリックします。**



**3. 機械管理者の [ユーザー名] と [パスワード] を入力し、[ログイン] をクリックします。**

 **補足**

- ユーザー名およびパスワードの初期値については、「ログインの方法」(P.145) を参照してください。

**4. 画面上部の [ネットワーク] をクリックします。**

**5. [ネットワーク設定] の [Wi-Fi] をクリックします。**

**6. [セキュリティ設定] の [暗号化方式] から、[WPA2 Enterprise] を選びます。**

 **補足**

- [ネットワークの種類] で [インフラストラクチャーモード] が設定されているときに使用できます。

**7. [認証方式] から、[EAP-TLS] を選びます。**

**8. [ルート証明書] をクリックし、ルート証明書を選びます。**

**9. [クライアント証明書] をクリックし、クライアント証明書を選びます。**

**10. [EAP-Identity] を設定します。**

**11. [OK] をクリックします。**


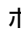
**12. [今すぐ再起動] をクリックします。**

**13. 本機の再起動が完了したら、[更新] をクリックします。**

## PEAPv0 MS-CHAPv2、EAP-TTLS/PAP、EAP-TTLS/CHAP の場合

**1. 本機の IP アドレスを Web ブラウザーに入力して、インターネットサービスを起動します。**

 **補足**

- 本機の IP アドレスを確認するには、操作パネルの  (ホーム) ボタンを押し、 > [設定] > [機器情報] をタップします。

## 2. 画面右上の [ログイン] をクリックします。



## 3. 機械管理者の [ユーザー名] と [パスワード] を入力し、[ログイン] をクリックします。



- ユーザー名およびパスワードの初期値については、「ログインの方法」(P.145) を参照してください。

## 4. 画面上部の [ネットワーク] をクリックします。

## 5. [ネットワーク設定] の [Wi-Fi] をクリックします。

## 6. [セキュリティー設定] の [暗号化方式] から、[WPA2 Enterprise] を選びます。



- [ネットワークの種類] で [インフラストラクチャーモード] が設定されているときに使用できます。

## 7. [認証方式] で、[PEAPv0 MS-CHAPv2]、[EAP-TTLS/PAP]、または [EAP-TTLS/CHAP] を選びます。

## 8. [ルート証明書] をクリックし、ルート証明書を選びます。

## 9. [EAP-Identity]、[ログイン名]、[パスワード]、および [パスワードの確認入力] を設定します。

## 10. [OK] をクリックします。

## 11. [今すぐ再起動] をクリックします。

## 12. 本機の再起動が完了したら、[更新] をクリックします。

# 11 日常管理

## 11.1 消耗品を交換する

次の消耗品を交換品として用意しています。

- トナーカートリッジ
- ドラムカートリッジ
- トナー回収ボトル

消耗品の交換時期が近づくと、タッチパネルディスプレイにメッセージが表示されます。

交換手順については新しい消耗品が入っていた箱を参照してください。

### 警告

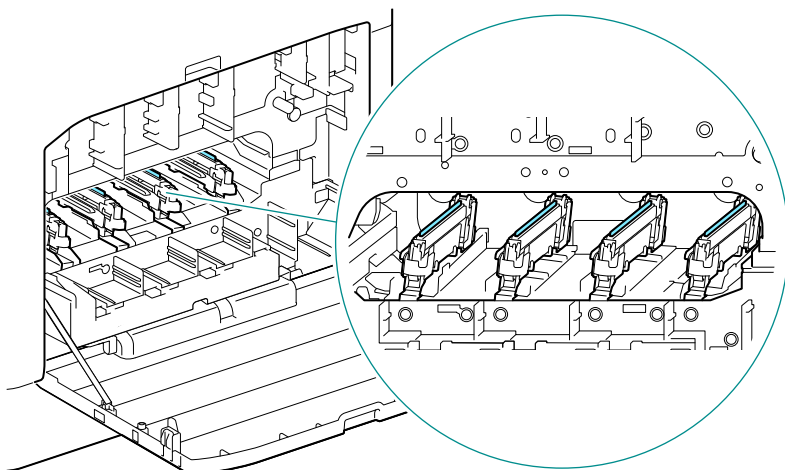
- トナーカートリッジやドラムカートリッジ、トナー回収ボトルは、絶対に火中に投げないでください。トナーカートリッジに残っているトナーが発火または爆発する可能性があります。火傷のおそれがあります。使い終わった不要なトナーカートリッジやドラムカートリッジ、トナー回収ボトルは、必ずお買い求めの販売店または MultiWriter サポート窓口にお渡しください。弊社にて処理いたします。
- 床などにこぼしたトナーは、ほうきで掃き取るか、または石けん水を湿らした布などで拭き取ってください。掃除機を用いると、掃除機内部のトナーが、電気接点の火花などにより、発火または爆発するおそれがあります。大量にこぼれた場合、お買い求めの販売店または MultiWriter サポート窓口にご連絡ください。
- 消耗品は、箱やボトルにある説明に従って保管してください。

### 注意

- ドラムカートリッジやトナーカートリッジは幼児の手が届かないところに保管してください。幼児がトナーを飲み込んだ場合は、ただちに医師に相談し指示を受けてください。
- ドラムカートリッジやトナーカートリッジを交換する際は、トナーが飛散しないように注意してください。また、トナーが飛散した場合は、トナーが皮膚や衣服に付いたり、トナーを吸引したり、または目や口に入らないように注意してください。
- 次の事項に従って、応急処置をしてください。
  - トナーが皮膚や衣服に付着した場合は、石けんを使って水でよく洗い流してください。
  - トナーが目に入った場合は、目に痛みがなくなるまで 15 分以上多量の水でよく洗い、必要に応じて医師の診断を受けてください。
  - トナーを吸引した場合は、新鮮な空気のところへ移動し、多量の水でよくうがいをしてください。
  - トナーを飲み込んだ場合は、飲み込んだトナーを吐き出し、水でよく口の中をすすぎ、多量の水を飲んでください。すみやかに医師に相談し指示を受けてください。

 注記

- ドラムカートリッジを交換するときは図で示した部分には触れないでください。画質不良の原因となるおそれがあります。



## 11.2 清掃する

 警告

- 機械の性能の劣化を防ぎ安全を確保するため、清掃には指定されたものをご使用ください。スプレータイプのクリーナーは、引火や爆発の危険がありますので、絶対に使用しないでください。

 注意

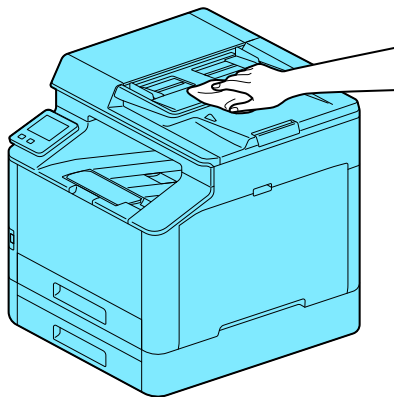
- 機械の清掃を行う場合は、電源スイッチを切り、必ず電源プラグをコンセントから抜いてください。電源スイッチを切らずに機械の清掃を行うと、感電の原因となるおそれがあります。

### 本体外部を清掃する

 注記

- ベンジン、シンナーなどの揮発性のものを使用したり、殺虫剤をかけたりすると、カバー類の変色、変形、ひび割れの原因になります。
- 水でぬらしすぎると、機械が故障したり、コピーするときに原稿が破れたりするおそれがあるので注意してください。

1. 水でぬらして固く絞った柔らかい布で、本体の外側を拭きます。



 注記

- 水または中性洗剤以外の洗浄液は、絶対に使用しないでください。

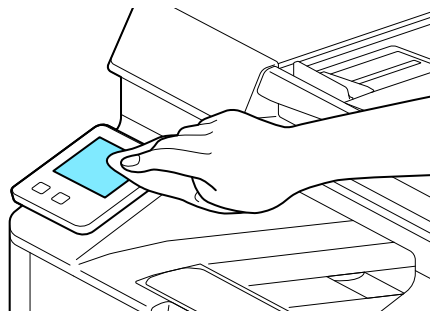
 補足

- 汚れが取れにくい場合は、柔らかい布に薄めの中性洗剤を少量含ませ、軽く拭いてください。

**2. 柔らかい布で、水分を拭き取ります。**

## タッチパネルディスプレイを清掃する

**1. 中性洗剤またはアルコールを染み込ませた柔らかい布で、液晶部だけを軽く拭きます。**



 注記

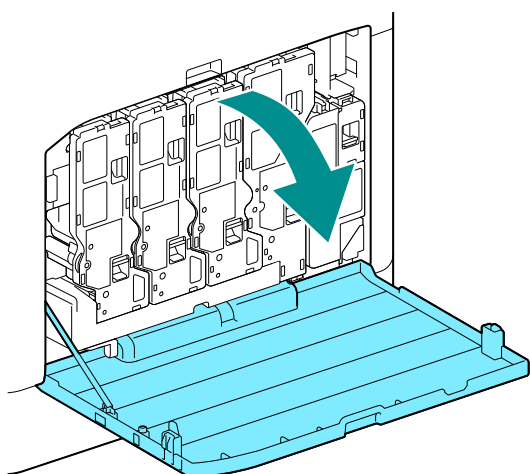
- 中性洗剤または、アルコールを布に染み込ませる量は、液垂れしない程度にしてください。染み込ませる量が多すぎた場合は軽く絞ってから拭いてください。
- ベンジン、シンナーなどの揮発性のものを使用したり、殺虫剤をかけたりすると、カバー類の変色、変形、ひび割れの原因になります。
- パネル部分を強い力で拭くと損傷のおそれがあります。軽く拭いてください。

## 本体内部を清掃する

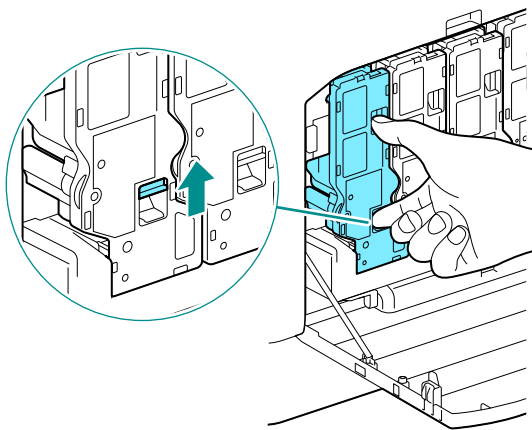
### LED プリントヘッドの清掃

コピーやプリントに筋がでるなど画質に影響がある場合は、LED プリントヘッド部を清掃してください。

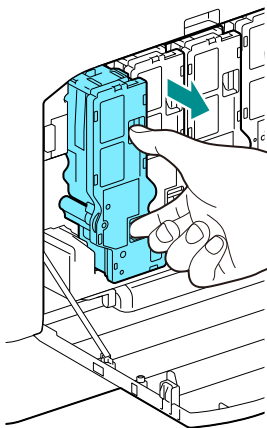
**1. 本機が停止していることを確認し、右サイドカバーを開けます。**



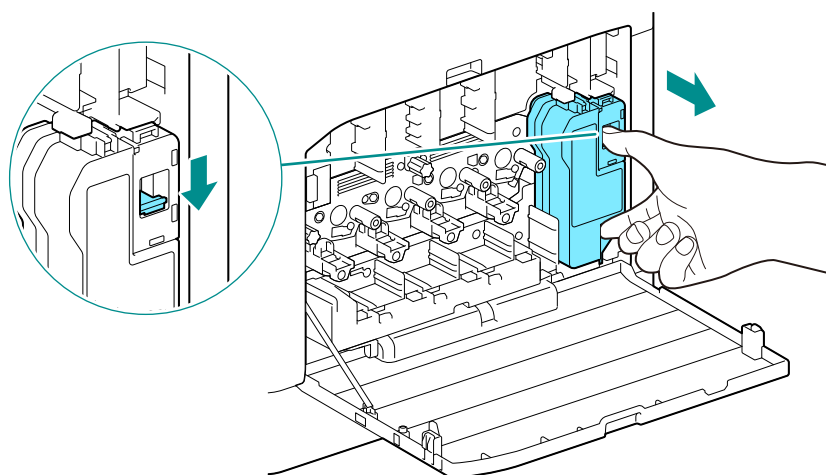
**2.** トナーカートリッジのロックを解除します。



**3.** トナーカートリッジを4本すべて取り外します。

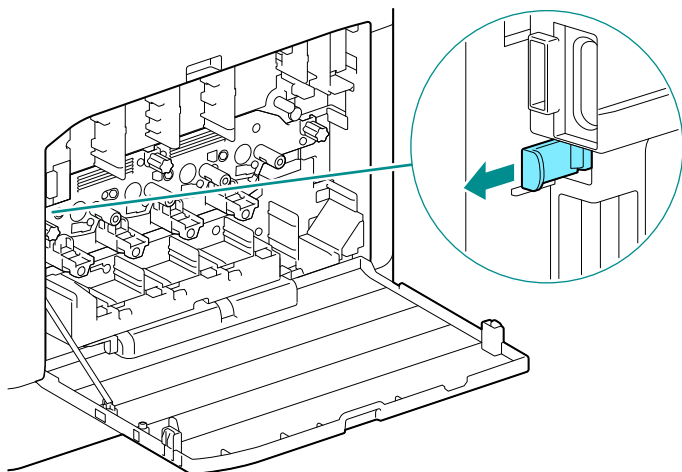


**4.** トナー回収ボトルのロックを解除します。



**5.** トナー回収ボトルを取り外します。

## 6. 清掃棒を取り外します。

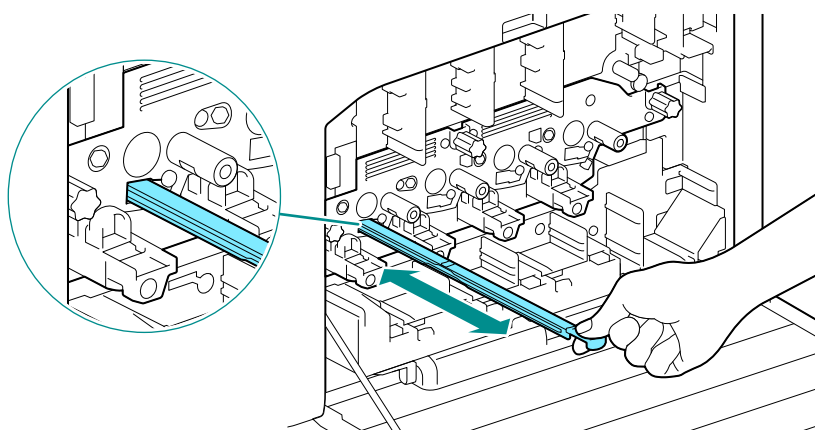


## 7. ドラムカートリッジの穴のいずれかに、清掃棒を止まるまで差し込んでから、引き抜きます。



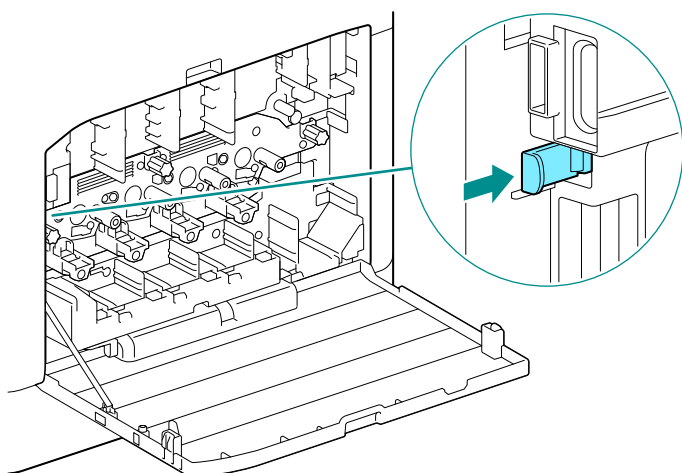
補足

- パッドの付いた面を上にして、清掃棒を差し込んでください。

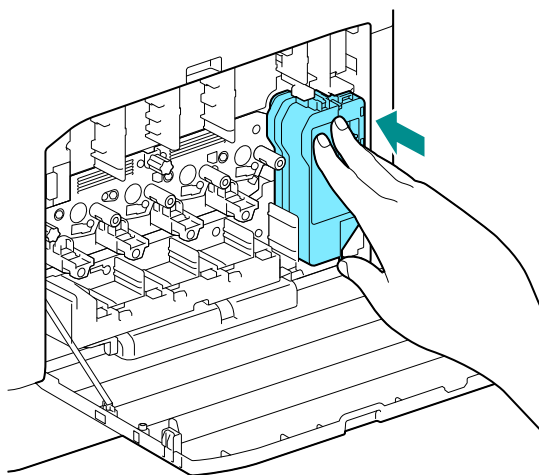


## 8. 残りの3つの穴に対しても、手順7を繰り返します。

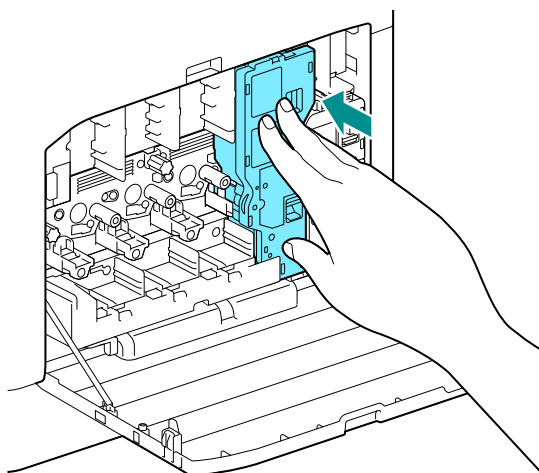
## 9. 清掃棒を元の位置に戻します。



**10.** トナー回収ボトルを「カチッ」と音がするまで本機に押し込みます。

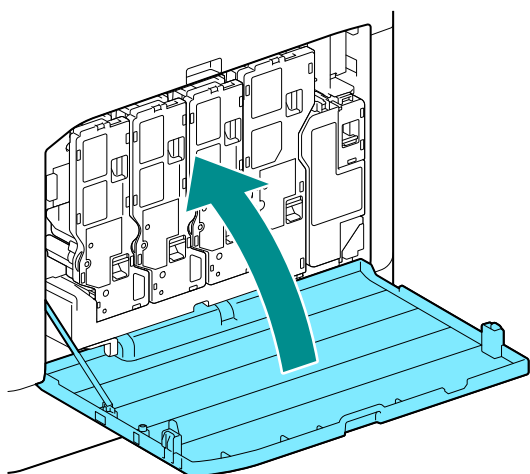


**11.** トナーカートリッジの下部の突起部を本機側のくぼみに合わせ、トナーカートリッジを「カチッ」と音がするまで本機に押し込みます。



**12.** 残りのトナーカートリッジをセットします。

**13.** 右サイドカバーを閉じます。



## 用紙送りローラーの清掃

用紙送りが正しくないと、紙詰まりが起こります。トラブルを防ぐため、手差しトレイ、トレイ1、トレイ2（トレイモジュール）（オプション）の用紙送りローラーを、定期的に清掃します。

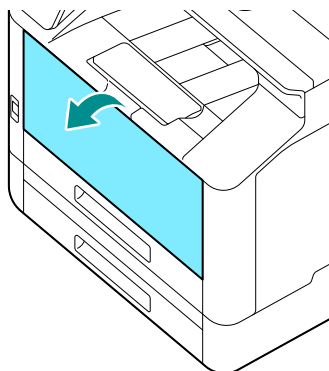
### 手差しトレイの用紙送りローラーの清掃

#### 1. 本機の電源を切ります。

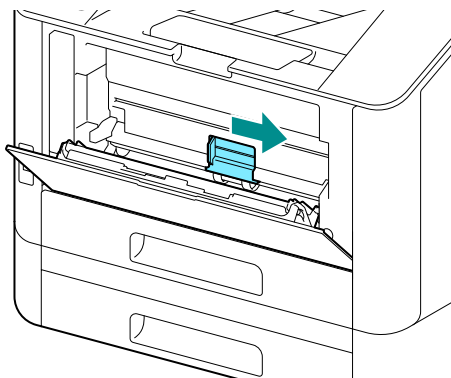


• 電源を切る方法については、「電源を切る」(P.16)を参照してください。

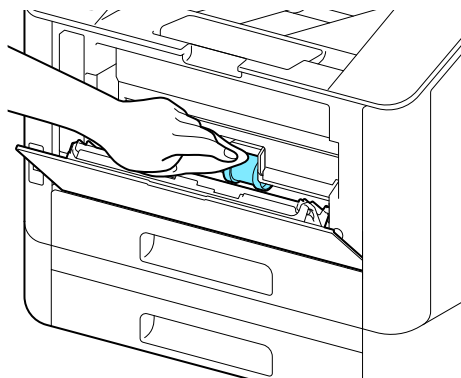
#### 2. 手差しトレイを開きます。



#### 3. カバーを開けます。

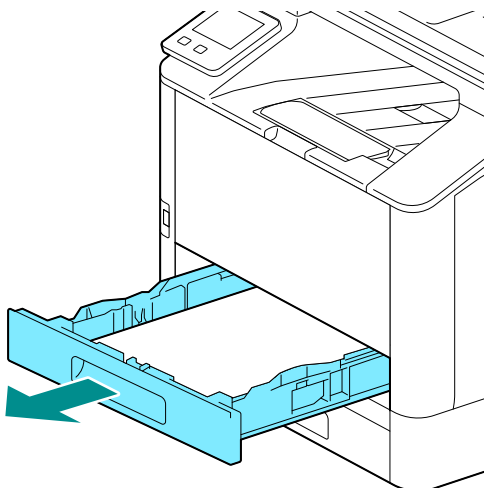


#### 4. 用紙送りローラーを水で湿らせた柔らかい布でやさしく拭き、カバーを閉じます。

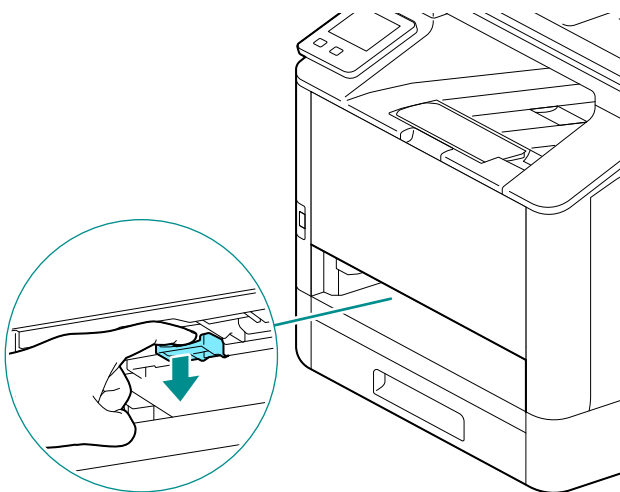


#### 5. 手差しトレイを閉じます。

6. 用紙トレイを両手で支え、完全に引き出します。



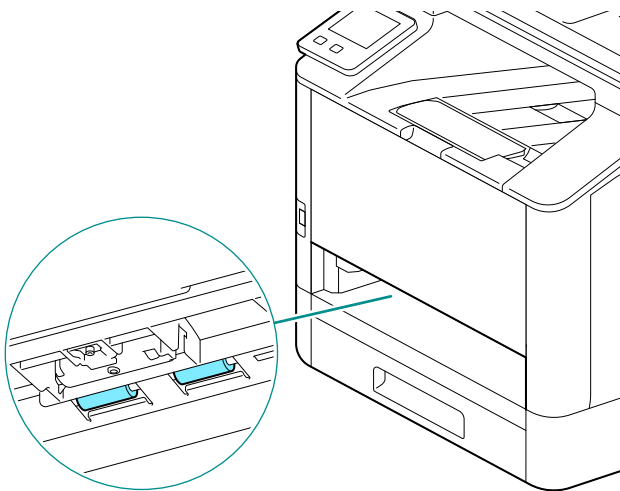
7. レバーに指をかけて押し下げます。



8. 本機内部の用紙送りローラーを水で湿らせた柔らかい布でやさしく拭きます。



- 用紙送りローラーを無理に回転させないでください。本機が損傷するおそれがあります。



9. 用紙トレイを本機に差し込み、奥に突き当たるまでゆっくりと押し込みます。

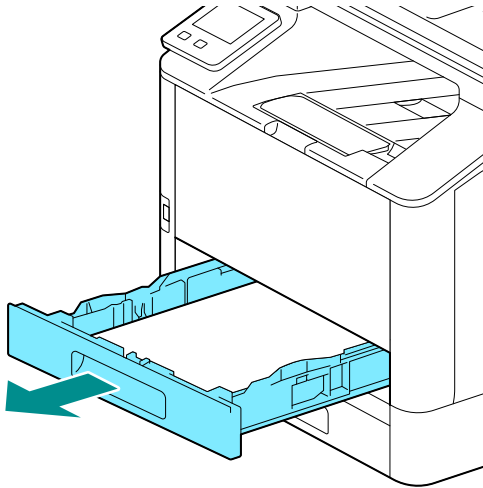
## トレイ1、トレイ2（トレイモジュール）（オプション）の用紙送りローラーの清掃

1. 本機の電源を切ります。

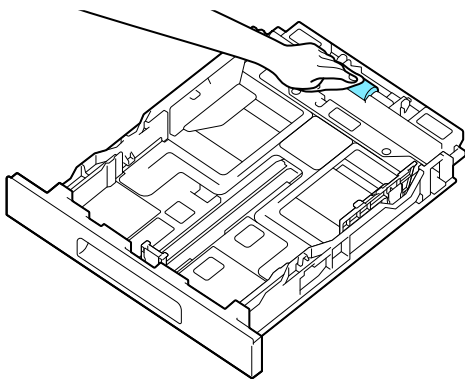
 参照

- 電源を切る方法については、「電源を切る」(P.16)を参照してください。

2. 用紙トレイを両手で支え、完全に引き出します。



3. 用紙送りローラーを手で回転させながら、水で湿らせた柔らかい布でやさしく拭きます。

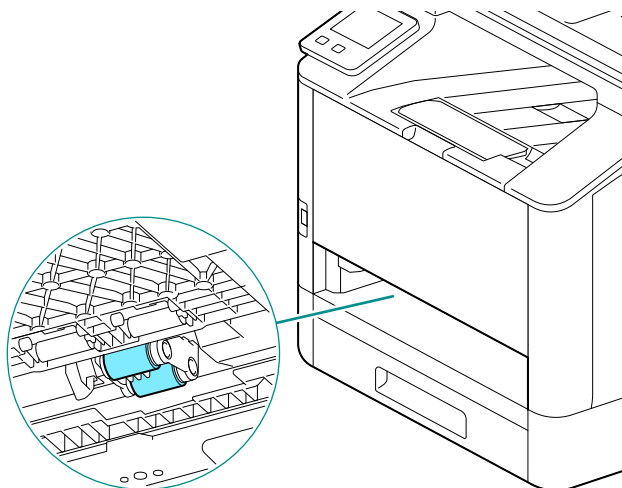


4. 本機内部の用紙送りローラーを手で回転させながら、水で湿らせた柔らかい布でやさしく拭きます。

 注記

- 本機を横にしないでください。トナーがこぼれるおそれがあります。

- 本機内部のほかの部品に触れないでください。本機が損傷するおそれがあります。



5. 用紙トレイを本機に差し込み、奥に突き当たるまでゆっくりと押し込みます。

## 原稿ガラスカバー、原稿ガラス、原稿押さえ部、原稿読み取りガラスを清掃する

原稿ガラスカバー、原稿ガラスが汚れていると、コピー、ファクス、スキャンの出力に汚れが出るおそれがあります。いつもきれいな出力結果を得るために、1か月に1回を目安に清掃してください。

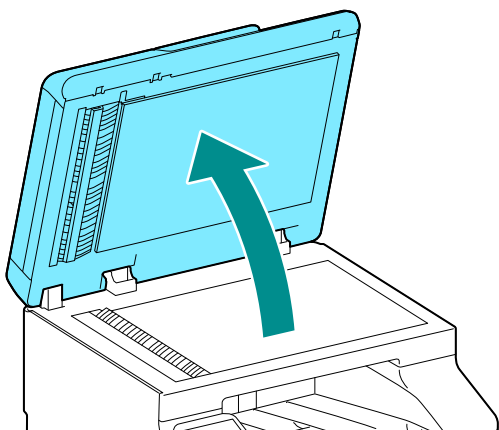
### 注記

- ベンジンやシンナーなどの薬品類は使用しないでください。プラスチック製品の塗装、コーティングなどを傷めることがあります。
- 水または中性洗剤以外の洗浄液は、絶対に使用しないでください。
- 水でぬらしすぎると、機械が故障したり、コピー、ファクス、スキャンするときに原稿が破れたりするおそれがあります。

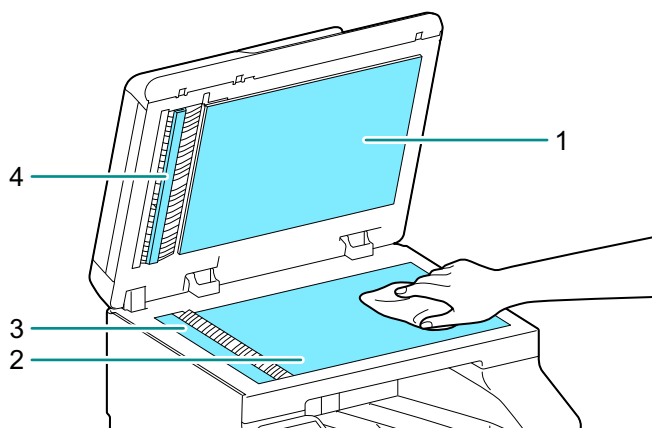
### 補足

- 汚れが取れにくい場合は、柔らかい布に薄めの中性洗剤を少量含ませ、軽く拭いてください。

1. 原稿カバーを開きます。



2. 原稿押さえ部、原稿ガラスカバー、原稿ガラス、原稿読み取りガラスの表面を水で湿らせた柔らかい布で拭きます。乾いた布またはペーパータオルで、完全に乾くまで水分を拭き取ります。



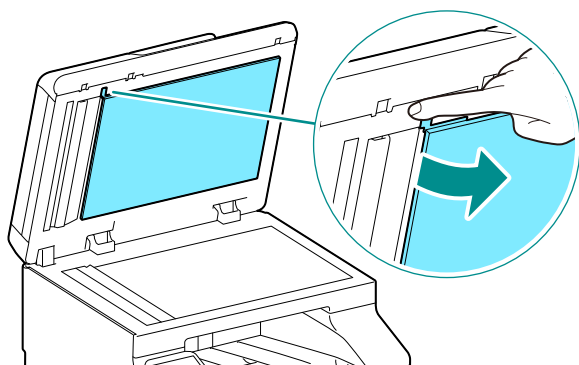
- 1 原稿ガラスカバー
- 2 原稿ガラス
- 3 原稿読み取りガラス
- 4 原稿押さえ部



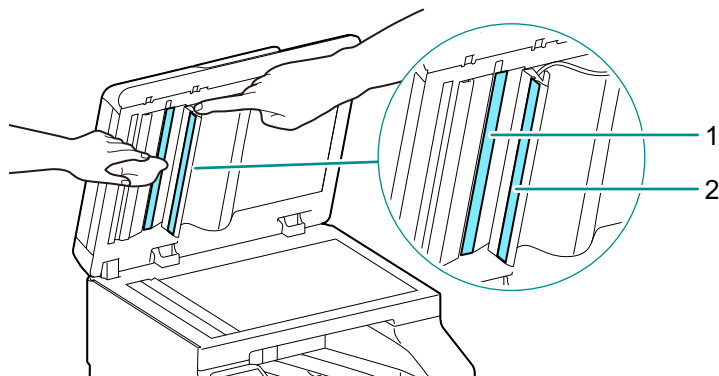
補足

- 原稿押さえ部を傷つけないように注意してください。

3. つまみを引っ張り、シュートカバーを開きます。



4. 両面センサーガラスと原稿読み取りガラスカバーの表面を水で湿らせた柔らかい布で拭きます。乾いた布またはペーパータオルで、完全に乾くまで水分を拭き取ります。



- 1 両面センサーガラス
- 2 原稿読み取りガラスカバー

5. シュートカバーを閉じます。

## 6. 原稿カバーを閉じます。

# 原稿送り装置のローラー部分を清掃する

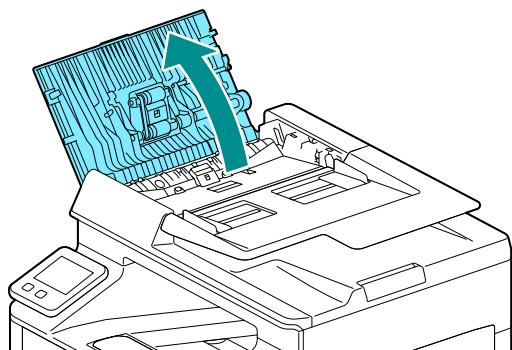
原稿送り装置のローラーが汚れていると、コピー、ファクス、スキャンの出力に汚れが出たり、原稿づまりの原因になることがあります。

いつもきれいな出力結果を得るために、1か月に1回を目安に清掃してください。

### 注記

- ベンジンやシンナーなどの薬品類は使用しないでください。プラスチック製品の塗装、コーティングなどを傷めることがあります。
- 水でぬらしすぎると、機械が故障したり、コピー、ファクス、スキャンするときに原稿が破れたりするおそれがあります。

## 1. 原稿送り装置の左側カバー部（上カバー）の取っ手を引き上げて、止まるところまで開けます。



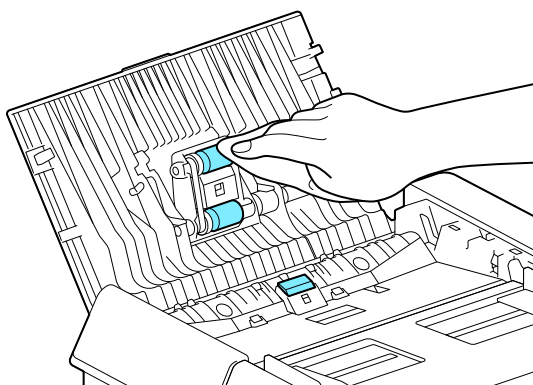
## 2. ローラーとパッドを、少し水で湿らせた柔らかい布で清掃します。

### 注記

- 水または中性洗剤以外の洗浄液は、絶対に使用しないでください。
- 布は水滴が落ちない程度に固く絞ってご使用ください。内部に水滴が落ちると、誤動作を起こす場合があります。

### 補足

- 汚れが取れにくい場合は、柔らかい布に薄めの中性洗剤を少量含ませ、軽く拭いてください。



## 3. 原稿送り装置の左側カバーを「カチッ」と音がするまで閉じ、カバーの手前や奥に浮きがないことを確認します。

## 11.3 出力したページ数を確認する

出力したページ数の合計は、メーター別、ユーザー別、および用紙サイズ別に確認できます。片面出力は1ページとして、両面出力は2ページとしてカウントします。

### メーター別に確認する

メーターは、カラーモードによって3つに分かれています。

1. ホーム画面で、 > [設定] をタップします。



2. [メーター] をタップします。

 参照

- 各メーターについては、「[メーター]」(P.115)を参照してください。

### ユーザー別、用紙サイズ別に確認する

レポートを出力して確認します。

 補足

- [プリント集計管理]が無効の場合は、用紙サイズ別に出力ページ数を確認できます。
- [プリント集計管理]が有効の場合は、アカウント情報を持たないジョブのプリントは[未認証ユーザーのプリント]としてレポートに記載されます。

1. ホーム画面で、 > [設定] をタップします。




2. [レポート / リスト] > [集計管理レポート] をタップします。

## 11.4 印字位置を調整する（[印字位置指定]）

出カイメージの位置がずれている場合などに、調整値を入力してずれを調整します。

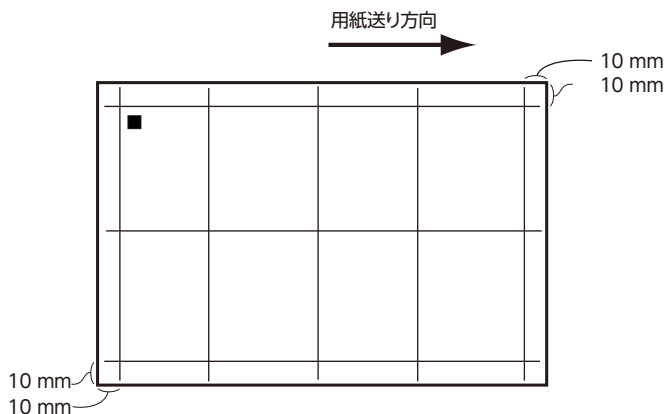
### チャートをプリントする

1. 調整する用紙トレイに次のどちらかの用紙をセットします。
  - A4
  - 8.5×11
2. ホーム画面で、 > [設定] をタップします。



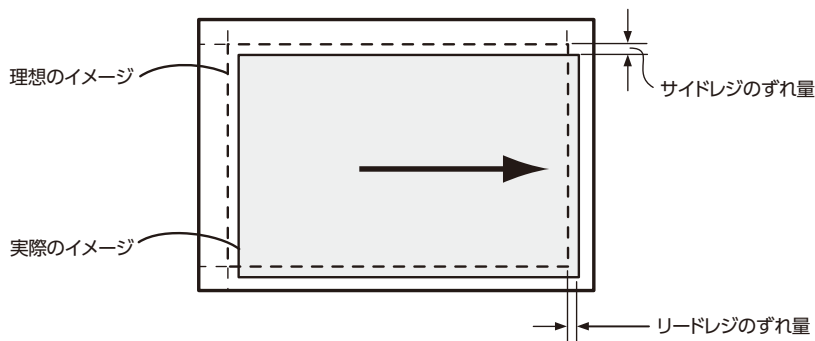
3. [メンテナンス] > [印字位置指定] > [チャートのプリント] をタップします。
4. [トレイ選択] をタップします。
5. 調整するトレイを選び、< をタップして前の画面に戻ります。
6. [両面プリント] をタップします。
7. [片面] または [両面] を選び、< をタップして前の画面に戻ります。
8. [スタート] をタップします。  
チャートがプリントされます。
9. プリントされたチャートを確認します。

出カイメージの位置が正しい場合には、用紙の端から 10mm の位置に線がプリントされます。線の位置がずれているときには、調整が必要です。

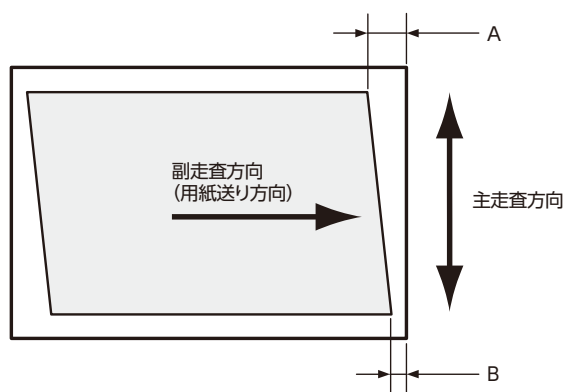


## 補足

- 用紙送り方向を示すため、用紙の後端には黒い四角マークがプリントされます。おもて面には■が1つ、うら面には■が2つプリントされます。
- [リードレジ/サイドレジ] の調整が必要な場合



- [直角度] の調整が必要な場合



## 6D 参照

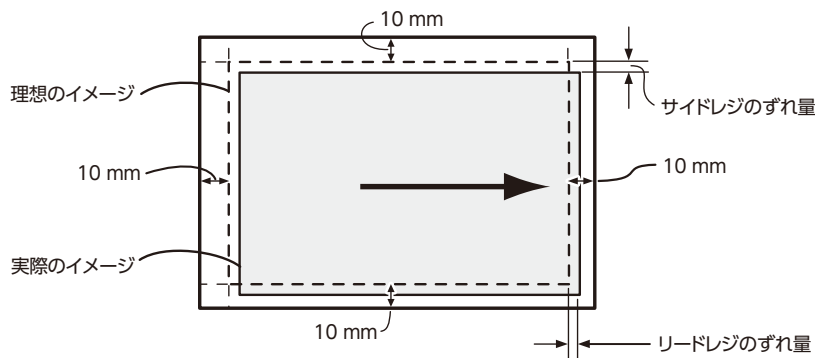
- [リードレジ/サイドレジ] の調整については、「[リードレジ/サイドレジ] の調整」(P.194) を参照してください。
- [直角度] の調整については、「[直角度] の調整」(P.195) を参照してください。

## [リードレジ/サイドレジ] の調整

[リードレジ/サイドレジ] では、トレイごとにおもて面とうら面が調整できます。

### 1. チャートを確認し、イメージの位置のずれ量 (mm) を計測します。

調整量 (mm) = 実際のイメージ位置の用紙端からの距離 (mm) - 10



2. ホーム画面で、 > [設定] をタップします。



3. [メンテナンス] > [印字位置指定] > [リードレジ/サイドレジ] をタップします。
4. 調整するトレイを選びます。
5. 調整する面（おもて面またはうら面）を選びます。
6. 現在の設定値に、手順 1 で確認したずれ量を加えた値を設定し、[OK] をタップします。

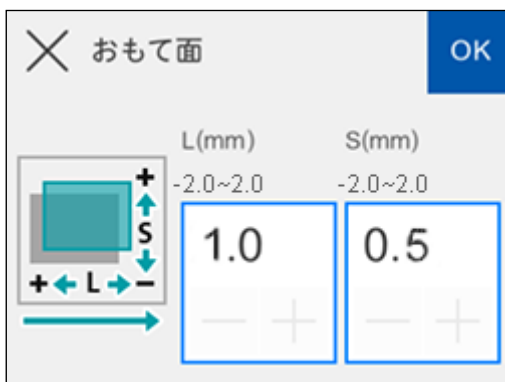
#### リードレジ

手順 1 の図で、プリント画像を下方方向に移動する場合は [ + ]（プラス）の値を設定し、上方方向に移動する場合は [ - ]（マイナス）の値を設定します。

#### サイドレジ

手順 1 の図で、プリント画像を左方向に移動する場合は [ + ]（プラス）の値を設定し、右方向に移動する場合は [ - ]（マイナス）の値を設定します。

（例）おもて面の調整画面



7. 必要に応じてチャートをプリントし、調整結果を確認します。

#### 60 参照

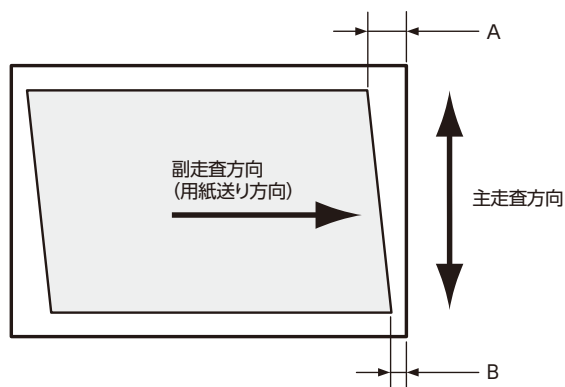
- 詳しくは、「チャートをプリントする」(P.193) を参照してください。

## [直角度] の調整

[直角度] では、おもて面とうら面が調整できますが、トレイ共通の調整になります。

1. チャートを確認し、イメージの位置のずれ量 (mm) を計測します。  
用紙の先端を上にしたときに、左側のリードレジの長さ (mm) を「A」、右側のリードレジの長さ (mm) を「B」として、次の式で直角度のずれ量を求めます。

直角度のずれ量 (mm) = (A - B) × 216 ÷ (主走査方向の用紙幅 (mm) - 20)



2. ホーム画面で、 > [設定] をタップします。



3. [メンテナンス] > [印字位置指定] をタップします。

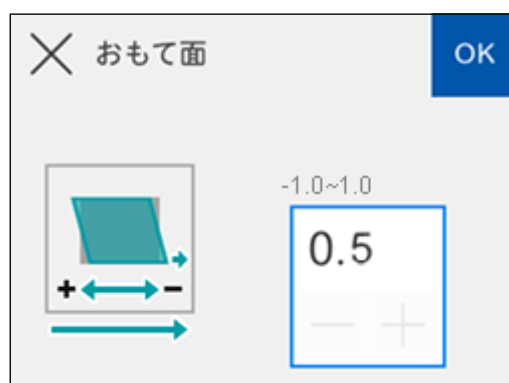
4. [直角度] をタップします。

5. 調整する面 (おもて面またはうら面) を選びます。

6. 現在の設定値に、手順 1 で確認したプリント位置のずれ量を加えた値を設定し、[OK] をタップします。

用紙の先端を上にしたときに、右下がりの平行四辺形を長方形に補正したい場合は [-] (マイナス)、左下がりの平行四辺形を長方形に補正した場合は [+] (プラス) を押して、調整値を入力します。

(例) おもて面の調整画面



7. 必要に応じてチャートをプリントし、調整結果を確認します。

 参照

- 詳しくは、「チャートをプリントする」(P.193) を参照してください。

## 11.5 カラーレジを調整する（[カラーレジ調整]）

出力結果に色版のずれが発生した場合は、カラーレジストレーション（色版のずれ）を自動または手動で調整します。手動調整は左右の色版のずれ量に差がある（傾きがある）場合に行い、チャートをプリントして調整します。




### 自動で調整する

1. ホーム画面で、 > [設定] をタップします。



2. [メンテナンス] > [画質の設定 / 色の補正] > [カラーレジ調整] をタップします。
3. [自動調整] をタップします。
4. [スタート] をタップします。  
カラーレジが自動補正されます。

### 手動で調整する

1. 用紙トレイに次のどちらかの用紙をセットします。
  - A4 
  - 8.5×11 
2. ホーム画面で、 > [設定] をタップします。



3. [メンテナンス] > [画質の設定 / 色の補正] > [カラーレジ調整] をタップします。
4. [手動調整] をタップします。
5. [チャートのプリント] をタップします。

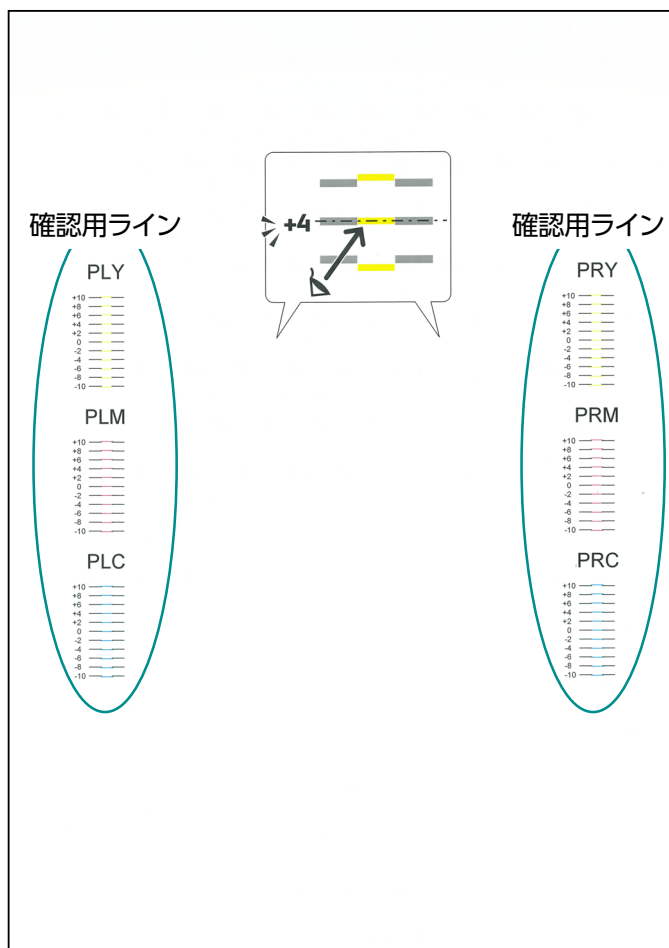
## 6. [スタート] をタップします。

チャートがプリントされます。

## 7. プリントされたチャートを確認します。

チャートの両側にある確認用ラインで、同じ色の左右を見て、黒線と色線が直線に近いラインの数値を確認します。

左右の数値が異なる場合は、確認した数値をそれぞれ入力して調整します。同じ数値（同じずれ量）の場合は調整の必要はありません。チャートに印字されている数値の間も入力可能で、+10～-10の範囲で1刻みに調整できます。



## 8. [調整値の入力] をタップします。

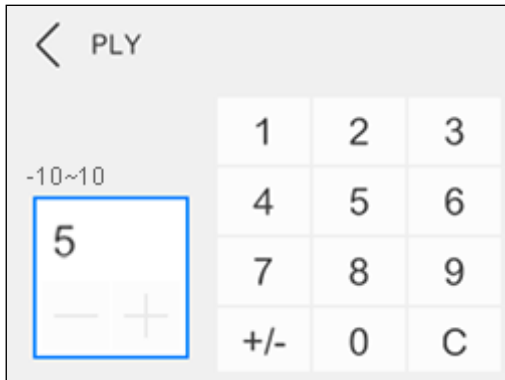


補足

- ホーム画面に戻っていたら、手順2～4を行います。

## 9. 手順7で確認した値のうち、調整が必要な項目を選びます。

10. 確認した値を設定し、< をタップして前の画面に戻ります。



11. 必要に応じて他の調整項目も設定します。

12. [スタート] をタップします。

13. [閉じる] をタップします。

14. 必要に応じて手順 2～6 を繰り返し、チャートをプリントして調整結果を確認します。

## 11.6 プリントヘッドの濃度を調整する (単筋)

コピーやプリント時の出力結果に幅 1 mm 前後の筋 (線) が出た場合は、チャートをプリントして調整します。チャートはコピー用とプリント用があります。

### 補足

- 調整しても変化がない場合は、調整前の値に戻す必要があります。調整後、入力画面の値は 0 になるため、調整前の値を記録しておいてください。

1. 用紙トレイに次のどちらかの用紙をセットします。

- A4
- 8.5×11

2. ホーム画面で、> [設定] をタップします。



3. [メンテナンス] > [画質の設定 / 色の補正] > [プリントヘッド濃度調整 (単筋)] をタップします。

4. [チャートのプリント] をタップします。

5. [対象] をタップします。

6. 調整する対象を選び、< をタップして前の画面に戻ります。

## 7. [スタート] をタップします。

チャートがプリントされます。

## 8. プリントされたチャートを見て、筋が発生している色を確認します。

各色の薄いラインで周囲より薄い筋、濃いラインで周囲より濃い筋が発生している場合、値をプラス方向に調整します。

各色の薄いラインで周囲より濃い筋、濃いラインで周囲より薄い筋が発生している場合、値をマイナス方向に調整します。

### 補足

- 最下部の色は、イエローの薄いラインの確認用です。イエローの薄いラインが見つからない場合に利用します。



## 9. [調整値の入力] をタップします。

### 補足

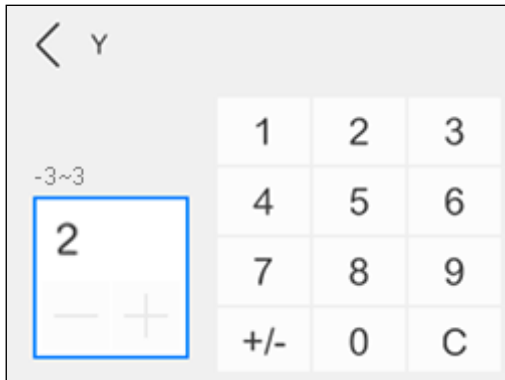
- ホーム画面に戻っていたら、手順 2～4 を行います。

## 10. [対象] をタップします。

## 11. 調整する対象を選び、< をタップして前の画面に戻ります。

## 12. 調整が必要な色を選びます。

13. 補正値を設定し、< をタップして前の画面に戻ります。



14. 必要に応じて他の色も設定します。

15. [スタート] をタップします。

16. [閉じる] をタップします。

17. 必要に応じて手順 2～7 を繰り返し、チャートをプリントして調整結果を確認します。

## 11.7 プリントヘッドの濃度を調整する（周期筋）

コピーやプリント時の出力結果に周期的な濃淡による筋（縦線）が出た場合は、チャートをプリントして調整します。全体的に筋が発生しているときは、共通補正を行います。特定の 10.8 mm 幅（チップ）に筋が発生しているときは、そのチップのみ個別に補正します。



補足

- 特定の色の特定のチップに筋が発生することもあります。
- 調整しても変化がない場合は、調整前の値に戻す必要があります。調整値を記録しておいてください。

### チャートをプリントする

1. 用紙トレイに次のどちらかの用紙をセットします。

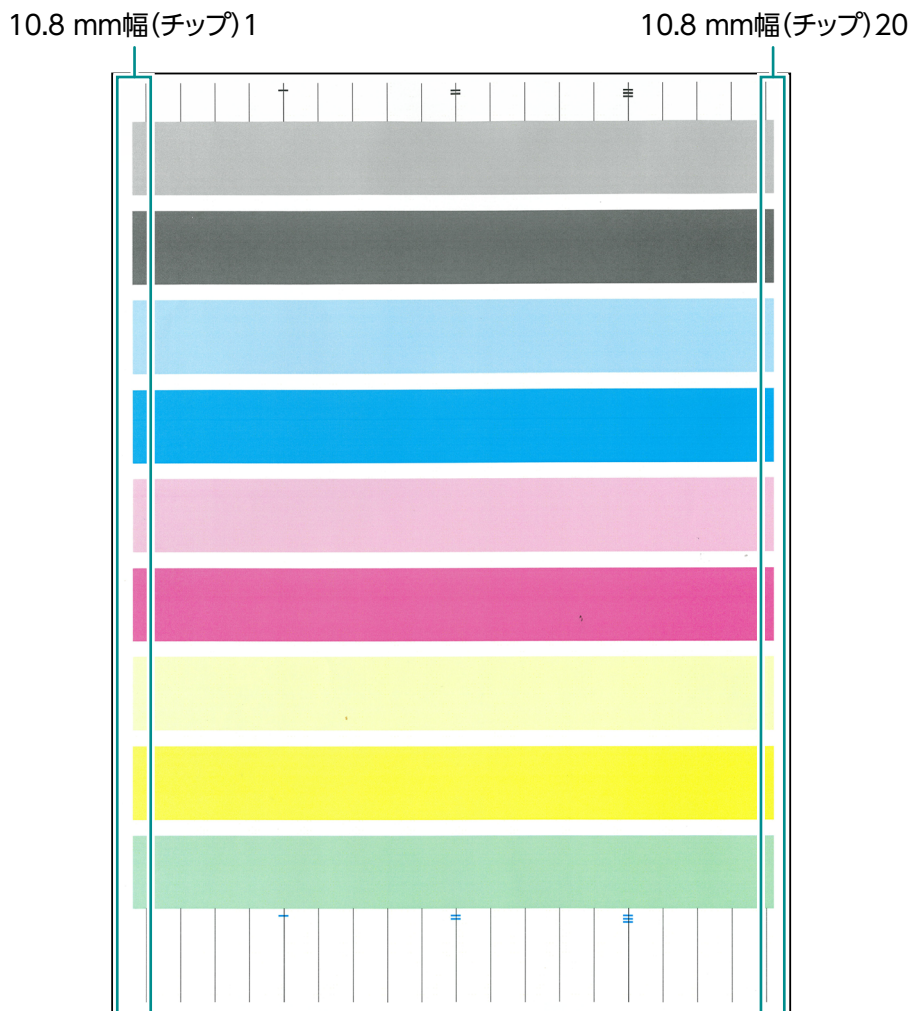
- A4
- 8.5×11

2. ホーム画面で、> [設定] をタップします。



3. [メンテナンス] > [画質の設定 / 色の補正] > [プリントヘッド濃度調整（周期筋）] をタップします。

4. [チャートのプリント] をタップします。
5. [スタート] をタップします。  
チャートがプリントされます。
6. プリントされたチャートを見て、筋の発生状況を 10.8 mm 幅 (チップ) 単位で確認します。



## 共通補正を行う

全体的に筋が発生しているときは、共通補正を行います。特定のライン (チップ) に筋が発生しているときは、そのラインのみ個別に補正します。

1. ホーム画面で、 > [設定] をタップします。



2. [メンテナンス] > [画質の設定 / 色の補正] > [プリントヘッド濃度調整 (周期筋)] をタップします。
3. [チップ共通補正] をタップします。
4. 調整が必要な色を選びます。
5. 補正值を設定し、< をタップして前の画面に戻ります。  
奇数番目のラインを濃くする、偶数番目のラインを薄くする場合はプラス、奇数番目のラインを薄くする、偶数番目のラインを濃くする場合はマイナスの値を入力します。



6. 必要に応じて他の色も設定します。
7. [スタート] をタップします。
8. [閉じる] をタップします。
9. 必要に応じてチャートをプリントして調整結果を確認します。

6d 参照

- 詳しくは、「チャートをプリントする」(P.201) を参照してください。

## 個別補正を行う

1. ホーム画面で、> [設定] をタップします。



2. [メンテナンス] > [画質の設定 / 色の補正] > [プリントヘッド濃度調整 (周期筋)] をタップします。
3. [チップ個別補正] をタップします。
4. [カラー] をタップします。

5. 調整が必要な色を選び、<をタップして前の画面に戻ります。



6. [チップ No] をタップします。

7. 調整が必要なチップ No の値を設定し、<をタップして前の画面に戻ります。



8. [調整値] をタップします。

9. 調整値を設定し、<をタップして前の画面に戻ります。

濃度を濃くする場合はプラスの値、濃度を薄くする場合はマイナスの値を入力します。



10. [スタート] をタップします。

11. [閉じる] をタップします。

12. 必要に応じてチャートをプリントして調整結果を確認します。

60 参照

- 詳しくは、「チャートをプリントする」(P.201)を参照してください。

# 12 困ったときには

## 12.1 紙詰まりに対処する

紙詰まりが発生すると、対処方法がタッチパネルディスプレイに表示されます。タッチパネルディスプレイに表示された対処方法に従って処置をしてください。



注意

- 機械内部に詰まった用紙や紙片は無理に取り除かないでください。特に、定着部やローラー部に用紙が巻き付いているときは無理に取らないでください。ケガややけどの原因となるおそれがあります。ただちに電源スイッチを切り、お買い求めの販売店または MultiWriter サポート窓口にお問い合わせください。

## 12.2 トラブルを解決する

本機にトラブルが発生した場合の処置について説明します。

### メニュー設定のトラブル

症状	処置
操作パネルから変更した設定が反映されない。	ソフトウェア、プリンタードライバー、プリンターユーティリティで設定します。操作パネルでの設定より優先されます。

### 機器本体のトラブル

症状	原因	処置
状態表示ランプがオレンジ色に点滅している。	本機のシステムや付属機器にトラブルが発生しているおそれがあります。	本機の電源を切って、入れ直してください。トラブルが解決しない場合は、お買い求めの販売店または MultiWriter サポート窓口にお問い合わせください。
	用紙詰まり、または原稿詰まりが発生していませんか？	詰まった用紙や原稿を取り除いてください。
	本機のカバーが開いていませんか？	表示されているメッセージに従って処置してください。
ディスプレイが暗い。	⏻(電源/節電) ボタンが点灯していませんか？	節電状態に入っています。操作パネルの⏻(電源/節電) ボタンを押して、節電状態を解除してください。

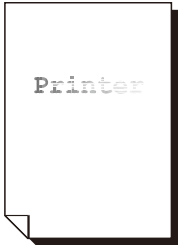
症状	原因	処置
プリントできない、またはコピーできない。	タッチパネルディスプレイにメッセージが表示されていませんか？	表示されているメッセージに従って処置してください。閉じたメッセージは、機器管理画面から確認できます。  6D 参照 • 機器管理画面については、「4. 機器管理画面」(P.32)を参照してください。
	メモリー容量が不足していませんか？	次のどれかの方法で処置してください。 • プリンタードライバーで [印刷モード] を [標準] にする • 使用していないポートを [しない] に設定する
	プリンタードライバーがオフラインになっていませんか？	プリンターアイコンを開いて、プリンターメニューのオフライン使用のチェックを外してください。
プリントを指示したのにプリントを開始しない。	LAN ケーブルまたは USB ケーブルが抜けていませんか？または、本機が無線 LAN に接続されていますか？	LAN ケーブルまたは USB ケーブルの接続を確認してください。無線 LAN に接続する場合は、必要な設定がされているかを確認してください。  6D 参照 • LAN ケーブルまたは USB ケーブルの接続については、「有線 LAN で接続する」(P.16) または 「USB で接続する」(P.17) を参照してください。 • 無線 LAN への接続については、「無線 LAN で接続する」(P.18) を参照してください。
	使用するプロトコルが有効に設定されていますか？	使用するプロトコルを有効に設定してください。  6D 参照 • 詳しくは、「[プロトコル]」(P.124) を参照してください。

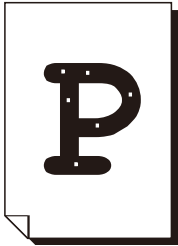
症状	原因	処置
用紙詰まり、紙しわが頻繁に発生する。	用紙トレイは正しくセットされていますか？	用紙トレイを確実に奥まで押し込んで正しくセットしてください。  6.3 参照 • 詳しくは、「トレイ 1、トレイ 2 (トレイモジュール) (オプション) に用紙をセットする」(P.44)を参照してください。
	用紙が湿気を含んでいませんか？	未開封の用紙と交換してください。
	用紙がカールしていませんか？	用紙トレイ内の用紙をうら返すか、新しい用紙と交換してください。
	用紙と用紙トレイの設定は正しいですか？	セットしている用紙に合わせて、正しく用紙と用紙トレイを設定してください。  6.3 参照 • 詳しくは、「トレイ 1、トレイ 2 (トレイモジュール) (オプション) に用紙をセットする」(P.44)を参照してください。
	機械の内部に詰まった用紙や紙片が残っていたり、異物が入っていたりしませんか？	機械のカバーを開けるか、用紙トレイを引き出して、紙片や異物を取り除いてください。
	用紙トレイ内の用紙上限線を超えて、用紙をセットしていませんか？	用紙トレイ内の用紙上限線を超えないように、用紙をセットしてください。  6.3 参照 • 詳しくは、「トレイ 1、トレイ 2 (トレイモジュール) (オプション) に用紙をセットする」(P.44)を参照してください。
	用紙ガイドが正しくセットされていますか？	用紙を正しくセットして、用紙ガイドを用紙に軽く当てるように合わせてください。  6.3 参照 • 詳しくは、「トレイ 1、トレイ 2 (トレイモジュール) (オプション) に用紙をセットする」(P.44)または「手差しトレイに用紙をセットする」(P.45)を参照してください。
用紙がきれいに裁断されていますか？	用紙の種類によっては、きれいに裁断されていない場合があります。よくさばいてから用紙をセットしてください。  6.3 参照 • 詳しくは、「用紙をさばく」(P.43)を参照してください。	


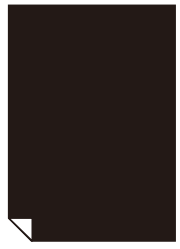
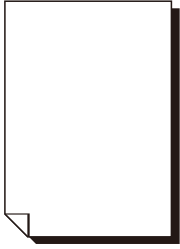

症状	原因	処置
原稿が頻繁に詰まる。	変形原稿や名刺、OHP フィルム、薄い原稿や厚い原稿を使用していませんか？	原稿送り装置に適した原稿を正しくセットしてください。  6d 参照 ・詳しくは、「原稿をセットする」(P.53) を参照してください。
	付せん紙やクリップ、セロハンテープなどを原稿につけたままにしていませんか？	付せん紙やクリップ、セロハンテープなどを取り除いてからコピーしてください。
	原稿ガイドの位置がずれていませんか？	原稿ガイドの位置を、セットする原稿のサイズに合うように調整してください。  6d 参照 ・詳しくは、「原稿をセットする」(P.53) を参照してください。
	原稿の一部が破れて、原稿送り装置に紙片が残っていませんか？	原稿送り装置の上カバーを開けて確認してください。
原稿の端が折れる。	原稿がカールしていませんか？	原稿のカールを直してから、セットしてください。
原稿が汚れる。	原稿送り装置のローラー部分が汚れていませんか？	原稿送り装置のローラー部分を清掃してください。  6d 参照 ・詳しくは、「原稿送り装置のローラー部分を清掃する」(P.191) を参照してください。
原稿が送り込まれない。	原稿にしわがありませんか？	原稿を正しくセットしてください。  6d 参照 ・詳しくは、「原稿をセットする」(P.53) を参照してください。
	原稿は正しくセットされていますか？	
	原稿が厚すぎたり、または薄すぎたりしませんか？	
	原稿送り装置の上カバーが開いていませんか？	原稿送り装置の上カバーをしっかりと閉じてください。


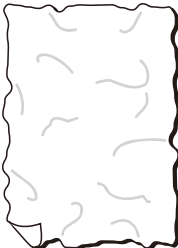

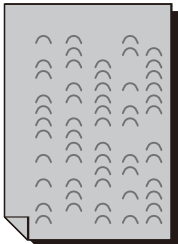

症状	原因	処置
原稿送りに失敗したり、原稿が重なって送られたりする。	原稿送り装置のローラー部分が汚れていませんか？	原稿送り装置のローラー部分を清掃してください。 6D 参照 • 詳しくは、「原稿送り装置のローラー部分を清掃する」(P.191)を参照してください。
	セットした原稿の用紙種類は、本機の設定に適應していますか？	本機の仕様に適した用紙種類の原稿に交換してください。 6D 参照 • 詳しくは、「原稿をセットする」(P.53)を参照してください。
	原稿は正しく原稿送り装置にセットされていますか？	原稿を正しくセットしてください。 6D 参照 • 詳しくは、「原稿をセットする」(P.53)を参照してください。
	原稿送り装置の原稿ガイドは、正しくセットされていますか？	原稿を正しくセットして、原稿ガイドを原稿に軽く当てるように合わせてください。 6D 参照 • 詳しくは、「原稿送り装置にセットする」(P.53)を参照してください。
	原稿枚数が原稿送り装置の容量を超えていませんか？	原稿送り装置に許容範囲の原稿枚数をセットしてください。
	原稿がカールしていませんか？	新しい原稿と交換してください。
	原稿が貼り付いていませんか？	原稿をよくさばいてから原稿送り装置にセットしてください。


## 画質のトラブル

症状	原因	処置
プリントがうすい(かすれる、不鮮明)。 	用紙が湿気を含んでいます。	新しい用紙と交換してください。
	ドラムカートリッジが劣化、または損傷しています。	新しいドラムカートリッジと交換してください。
	トナーカートリッジ内にトナーが残っていません。	新しいトナーカートリッジと交換してください。

症状	原因	処置
黒点がプリントされる。 	ドラムカートリッジが劣化、または損傷しています。	新しいドラムカートリッジと交換してください。
黒線または色線がプリントされる。  	ドラムカートリッジが劣化、または損傷しています。	新しいドラムカートリッジと交換してください。
	原稿読み取りガラスが汚れています。	原稿読み取りガラスを清掃してください。 <b>60 参照</b> <ul style="list-style-type: none"> <li>詳しくは、「原稿ガラスカバー、原稿ガラス、原稿押さえ部、原稿読み取りガラスを清掃する」(P.189)を参照してください。</li> </ul>
	原稿が汚れています。	原稿の汚れを取り除いてください。
等間隔に汚れが付着する。 	用紙搬送路に汚れが付着しています。	数枚プリントしてください。
	ドラムカートリッジが劣化、または損傷しています。	新しいドラムカートリッジと交換してください。
黒くぬりつぶされた部分に白点が現れる。 	使用している用紙が適切ではありません。	適切な用紙をセットしてください。
	ドラムカートリッジが劣化、または損傷しています。	新しいドラムカートリッジと交換してください。

症状	原因	処置
指でこするとかすれる。 トナーが定着しない。 用紙がトナーで汚れる。 	用紙が湿気を含んでいます。	新しい用紙と交換してください。
	使用している用紙が適切ではありません。	適切な用紙をセットしてください。
	用紙種類の設定が、トレイにセットした用紙と合っていない。	用紙種類を正しく設定してください。 <b>63 参照</b> ・用紙種類の設定については、「用紙をセットする」(P.43)を参照してください。
用紙全体が黒くプリントされる。 	ドラムカートリッジが劣化、または損傷しています。	新しいドラムカートリッジと交換してください。
	高圧電源の故障が考えられます。	お買い求めの販売店または MultiWriter サポート窓口にお問い合わせください。
何もプリントされない。 	一度に複数枚の用紙が搬送されています (重送)。	用紙をよくさばいてからセットし直してください。
	高圧電源の故障が考えられます。	お買い求めの販売店または MultiWriter サポート窓口にお問い合わせください。
白抜けや白筋または色筋が出る。 	用紙が湿気を含んでいます。	新しい用紙と交換してください。
	使用している用紙が適切ではありません。	適切な用紙をセットしてください。

症状	原因	処置
全体がうっすらとプリントされる。 	手差しトレイを使用してプリントした場合で、プリンタードライバーで指定した用紙サイズと実際にセットされている用紙の種類とサイズが異なります。	手差しトレイに、正しい種類とサイズの内紙をセットしてください。  6.2 参照 • 詳しくは、「手差しトレイに用紙をセットする」(P.45)を参照してください。
	一度に複数枚の内紙が搬送されています。	用紙をよくさばいてからセットし直してください。  6.2 参照 • 詳しくは、「用紙をさばく」(P.43)を参照してください。
	高圧電源の故障が考えられます。	お買い求めの販売店または MultiWriter サポート窓口にお問い合わせください。
用紙にしわが付く。 	使用している用紙が適切ではありません。	適切な用紙をセットしてください。
	用紙の継ぎ足しをしています。	新しい用紙と交換してください。
	用紙が湿気を含んでいます。	
文字がにじむ。 	使用している用紙が適切ではありません。	新しい用紙と交換してください。
	用紙の継ぎ足しをしています。	
	用紙が湿気を含んでいます。	
ハーフトーン画像内にたて長にムラが出る。 	用紙が乾燥しています。	[2 次転写電圧オフセット調整] で値を小さくして電圧を下げてください。  6.2 参照 • 詳しくは、「[2 次転写電圧オフセット調整]」(P.135)を参照してください。
たて長に白抜けまたは色抜けする。 	本体内部が汚れています。	清掃棒を使って本体内部を清掃し、テストページをプリントして、出力結果を確認します。  6.2 参照 • 詳しくは、「LED プリントヘッドの清掃」(P.182)を参照してください。
	ドラムカートリッジが劣化、または損傷しています。	新しいドラムカートリッジと交換してください。
	トナーカートリッジ内にトナーが残っていません。	新しいトナーカートリッジと交換してください。

症状	原因	処置
斜めにプリントされる。 	用紙トレイの用紙ガイドが正しい位置にセットされていません。	たてよこの用紙ガイドを正しい位置にセットしてください。 <b>6d 参照</b> ・詳しくは、「トレイ 1、トレイ 2 (トレイモジュール) (オプション) に用紙をセットする」(P.44)、または「手差しトレイに用紙をセットする」(P.45)を参照してください。

## コピーのトラブル

### 思ったとおりのコピー結果にならない

症状	原因	処置
コピーが汚れている。	原稿ガラスカバー、または原稿ガラスが汚れている。	原稿ガラスカバー、または原稿ガラスを清掃してください。 <b>6d 参照</b> ・詳しくは、「原稿ガラスカバー、原稿ガラス、原稿押さえ部、原稿読み取りガラスを清掃する」(P.189)を参照してください。
	本体内部が汚れている。	清掃棒を使用し、機械を清掃してください。 <b>6d 参照</b> ・詳しくは、「本体内部を清掃する」(P.182)を参照してください。
	透過度の高い原稿を使用している。	透過度の高い原稿では、原稿ガラスカバーの汚れがコピーに写ります。原稿の上に白紙を載せてコピーしてください。
	カラーペーパー、ざら紙、青焼きなどを原稿として使用している。	紙の地色がコピーに写ります。コピー濃度を調整するか、画質を調整するか、地色除去を指定してコピーしてください。
	光沢のある印画紙を使用している。	光沢のある印画紙は、原稿ガラスに張り付きやすく、影が汚れのようにコピーされることがあります。OHP フィルムなどの透明フィルムを原稿の下に敷いてコピーしてください。
コピーが濃すぎる、または薄すぎる。	原稿の画質設定が適切ではない。	黒い文字をコピーし、薄いと感じた場合は、[原稿の画質] で [文字] を選択してください。 <b>6d 参照</b> ・詳しくは、「[原稿の画質]」(P.70)を参照してください。

症状	原因	処置
原稿の色と、コピーの色が異なる。	色階調がずれている。	自動階調補正をしてください。  6D 参照 ・詳しくは、「[自動階調補正]」(P.136)を参照してください。
	原稿にあった、原稿タイプを選択していない。	[原稿の画質] で、原稿のタイプに合わせた画質を選択してください。  6D 参照 ・詳しくは、「[原稿の画質]」(P.70)を参照してください。
	原稿の画質設定が適切ではない。	黒い文字をコピーし、薄いと感じた場合は、[原稿の画質] で [文字] を選択してください。  6D 参照 ・詳しくは、「[原稿の画質]」(P.70)を参照してください。
コピーが部分的に写らない。	用紙が湿気を含んでいる。	用紙が湿気を含んでいると、コピーが部分的に写らなかつたり、不鮮明になります。未開封の用紙と交換してください。
	折り目やしわが入った用紙が用紙トレイに入っている。	不良用紙を取り除くか、未開封の用紙と交換してください。
	貼り合わせた原稿や、折り込んである原稿を使用している。	貼り合わせたのりの部分や、折りの部分が、原稿ガラスに密着していないことが考えられます。原稿の上に白紙の束などを重ねて、原稿ガラスに密着させるようにしてください。
コピーをすると原稿が汚れる。	原稿送り装置のローラー部分が汚れています。	原稿送り装置のローラー部分を清掃してください。  6D 参照 ・詳しくは、「原稿送り装置のローラー部分を清掃する」(P.191)を参照してください。
コピーに縞模様が写る。	原稿の拡大倍率が大きすぎる。	拡大コピーをすると、倍率によっては縞模様が発生します。コピーの倍率を調整してください。  6D 参照 ・詳しくは、「[倍率]」(P.70)を参照してください。
コピーがずれたり、曲がって写っている。	原稿ガラスにセットした原稿がずれている。	原稿ガラスの左奥の角に合わせて、原稿を正しくセットしてください。
	原稿送り装置の原稿ガイドがずれている。	原稿を正しくセットして、原稿ガイドを原稿の端に当ててください。
	用紙トレイが確実にセットされていない。	用紙トレイを確実に奥まで押し込んで、正しくセットしてください。
コピーの端が切れる。	用紙サイズと原稿サイズが合っていない(原稿の方が大きい)。	用紙を原稿に合わせるか、倍率を調整してください。

# プリント時のトラブル

## プリントできない

症状	原因	処置
プリンターアイコンにデータが残っている。	本機の電源が入っていない。	本機の電源を入れてください。
	コンピューターのLANケーブルが外れている。	コンピューターのLANケーブルをつなげてください。
	コンピューターが無線LANに接続されていない。	コンピューターを無線LANに接続してください。
	本機のケーブルが外れている。または、本機が無線LANに接続されていない。	本機のケーブルを接続してください。無線LANに接続する場合は、必要な設定がされているかを確認してください。  6d 参照 <ul style="list-style-type: none"> <li>LANケーブルまたはUSBケーブルの接続については、「有線LANで接続する」(P.16)または「USBで接続する」(P.17)を参照してください。</li> <li>無線LANへの接続については、「無線LANで接続する」(P.18)を参照してください。</li> </ul>
	本機でエラーが発生している。	エラーの内容を確認して対処してください。
	使用するプロトコルが有効に設定されていない。	使用するプロトコルを有効に設定してください。  6d 参照 <ul style="list-style-type: none"> <li>詳しくは、「[プロトコル]」(P.124)を参照してください。</li> </ul>
	本機が複数のコンピューターと接続している。	しばらく待ってから、再度プリントしてください。


## 思ったとおりのプリント結果にならない

症状	原因	処置
カラーでプリントされない。	カラープリントジョブを強制的に白黒でプリントする設定になっている。	[強制白黒プリント] を [しない] に設定してください。  6d 参照 <ul style="list-style-type: none"> <li>詳しくは、「カラープリントジョブを白黒でプリントする」(P.57)を参照してください。</li> </ul>
用紙の端にある画像が欠ける。	本機の印字可能エリアを超えている。	本機の印刷エリアを拡張するか、ドキュメントの印字エリアを小さくしてください。




## ファクスのトラブル

症状	処置
ダイヤルトーンがない。	電話回線が正しく接続されているか確認してください。 別の電話機を電話用のソケットに差し込み、使えるかどうか確認してください。

症状	処置
ファクスが自動的に受信されない。	電話回線が正しく接続されているか確認してください。
	ファクスモードが選択されているか確認してください。
	画面に [ファクスメモリー空き容量不足] と表示されるか確認してください。
	次の設定を、30 秒など短い間隔にしてください。 <ul style="list-style-type: none"> <li>• 自動受信ファクス</li> <li>• 自動受信電話 / ファクス</li> <li>• 自動受信留守電 / ファクス</li> </ul>
本機がファクスを送信しない。	画面にファクス送信中であることを示すメッセージが表示されるか確認してください。
	送信したファクスが届くか、受信側のファクス機を確認してください。
	[ダイヤルの種類] の [PB]、[DP (10PPS)]、[DP (20PPS)] を確認してください。
	原稿が原稿送り装置、または原稿ガラスにセットされているか確認してください。
	原稿を保存するための容量が不足している可能性があります。画面に [ファクスメモリー空き容量不足] というメッセージが表示されているか、ジョブ履歴レポートに 017-970、033-787、033-788 というエラーが記録されていないか確認してください。 その場合は、次のことを試してください。 <ul style="list-style-type: none"> <li>• 送信画質を標準にする</li> <li>• 1 度に送信する枚数を減らす</li> <li>• 受信済みのファクスがある場合は、その印刷が終わるまで待つ</li> <li>• 送信待ちのファクスがある場合は、その送信が終わるまで待つ</li> </ul>
受信したファクスに空白部分がある、または受信したファクスの品質が低い。	適当な原稿のコピーをとり、本機が正しく動作しているか確認してください。
	トナーカートリッジが空になっていたら、トナーカートリッジを交換してください。
	ファクスモデムの速度を遅くしてください。
	本機にファクスを送信しているファクス機に問題がある可能性があります。
受信したファクスの一部の文字が伸びてしまっている。	本機にファクスを送信しているファクス機に、一時的に紙詰まりが発生している可能性があります。
送信した原稿に線が入っている。	原稿ガラス、原稿読み取りガラスの表面が汚れていたら、汚れをふきとってください。  <b>60 参照</b> <ul style="list-style-type: none"> <li>• 詳しくは、「原稿ガラスカバー、原稿ガラス、原稿押さえ部、原稿読み取りガラスを清掃する」(P.189)を参照してください。</li> </ul>
番号はダイヤルできるが、接続できない。	相手側のファクス機の電源が入っていない、用紙が切れている、または着信に応じられない可能性があります。相手側に問題の解決を依頼してください。
メモリーに原稿が保存されていない。	原稿を保存するための容量が不足している可能性があります。画面に [ファクスメモリー空き容量不足] というメッセージが表示される場合、不要な原稿をメモリーから削除し、再度原稿を保存するか、実行中のジョブが完了するのを待ってください (例：ファクスの送受信)。

症状	処置
本機がファクスを送受信しない。	[ダイヤルの種類] の [PB]、[DP (10PPS)]、[DP (20PPS)] を確認してください。
	ケーブルが正しく接続されているか確認してください。
	電話回線が電話応答装置やコンピューターなどの機器を介して本機に接続されている場合は、それらの機器を介さず、本機に直接接続してください。
ファクスの送受信時にエラーがよく発生する。	ホーム画面で、  > [設定] > [一般] > [ファクス設定] > [送信設定] > [モデムスピード] で、モデムの速度を落としてください。
ファクスを受信するが、プリントしない。	[ファクス受信転送設定] が [転送しない] に設定されていることを確認してください。
	[受信制限] が [しない] に設定されていることを確認してください。
	[セキュリティーファクス受信] が [しない] に設定されていることを確認してください。
	[NVMの初期化] > [ファクス設定] を実行してください。

## スキャナーのトラブル

症状	処置
スキャナーが動作しない。	解像度を低く設定して、再度スキャンしてください。
	スキャンする原稿を保存するための容量が不足している可能性があります。プレビュー機能が使用できるか試してください。または、スキャンの解像度を下げてください。
	USB ケーブル、LAN ケーブルが正しく接続されているか確認してください。
	USB ケーブル、LAN ケーブルに問題がないか、確認してください。問題がある場合は、交換してください。
原稿送り装置からスキャンすると、スキャンされたデータに縦の線が表れる。	原稿読み取りガラスを清掃してください。  <b>参照</b> <ul style="list-style-type: none"> <li>詳しくは、「原稿ガラスカバー、原稿ガラス、原稿押さえ部、原稿読み取りガラスを清掃する」(P.189) を参照してください。</li> </ul>
原稿ガラスでスキャンすると、同じ位置に汚れが現れる。	原稿ガラスを清掃してください。  <b>参照</b> <ul style="list-style-type: none"> <li>詳しくは、「原稿ガラスカバー、原稿ガラス、原稿押さえ部、原稿読み取りガラスを清掃する」(P.189) を参照してください。</li> </ul>
原稿送り装置からスキャンすると、原稿が汚れる。	原稿送り装置のローラー部を清掃してください。  <b>参照</b> <ul style="list-style-type: none"> <li>詳しくは、「原稿送り装置のローラー部を清掃する」(P.191) を参照してください。</li> </ul>
画像の向きが斜めになる。	原稿送り装置、原稿ガラスに原稿がまっすぐにセットされているか確認してください。
原稿送り装置からスキャンすると、スキャンされたデータに斜線が現れる。	原稿が分厚い場合、原稿ガラスからスキャンしてください。
	原稿送り装置が浮き上がっていないか確認してください。原稿送り装置と原稿ガラスの間に物が挟まっていたら取り除いてください。

## 無線 LAN 接続のトラブル

症状	処置
無線 LAN 接続が設定できない。	<p>[Wi-Fi] が有効になっていることを確認します。</p> <p><b>6.3 参照</b></p> <ul style="list-style-type: none"> <li>詳しくは、「[Wi-Fi]」(P.121) を参照してください。</li> </ul> <p>コンピューターのファイアウォール設定により、本機との通信が遮断されている可能性があります。ファイアウォールを無効にします。</p>
WPS 方式で無線 LAN 接続が設定できない。	<p>無線 LAN アクセスポイントのセキュリティー設定が WPA または WPA2 であることを確認します。WEP は、WPS では対応していません。</p> <p>無線 LAN アクセスポイントで、本機の MAC アドレスでのアクセスが制限されていないことを確認します。</p> <p><b>6.3 参照</b></p> <ul style="list-style-type: none"> <li>無線 LAN アクセスポイントの操作については、無線 LAN アクセスポイントの取扱説明書を参照してください。</li> </ul>
WPS (プッシュボタン方式) で無線 LAN 接続が設定できない。	<p>本機の WPS 操作を開始してから 2 分以内に無線 LAN アクセスポイントの WPS ボタンを押します。</p> <p><b>6.3 参照</b></p> <ul style="list-style-type: none"> <li>無線 LAN アクセスポイントの操作については、無線 LAN アクセスポイントの取扱説明書を参照してください。</li> </ul>
WPS (PIN コード方式) で無線 LAN 接続が設定できない。	<p>無線 LAN アクセスポイントに入力した PIN コードが正しいことを確認します。</p> <p><b>6.3 参照</b></p> <ul style="list-style-type: none"> <li>PIN コードの入力方法については、無線 LAN アクセスポイントの取扱説明書を参照してください。</li> </ul>
本機のネットワークモードをアドホックモードに設定できない。	<p>[Wi-Fi Direct] が無効になっていることを確認します。</p> <p><b>6.3 参照</b></p> <ul style="list-style-type: none"> <li>設定については、「[Wi-Fi Direct]」(P.123) を参照してください。</li> </ul>

## Wi-Fi Direct のトラブル

症状	処置
モバイル機器から本機を検出できない。	<p>本機が Wi-Fi Direct を使用して別のモバイル機器と接続されている可能性があります。本機と別のモバイル機器の接続を切断してください。</p> <p><b>6.3 参照</b></p> <ul style="list-style-type: none"> <li>詳しくは、「[Wi-Fi Direct ネットワークからモバイル機器を切断する]」(P.108) を参照してください。</li> </ul>
モバイル機器と本機を接続できない。	<p>Android 機器の Wi-Fi Direct 機能を使って本機と接続する場合は、本機の [グループ設定] を [グループオーナー] にします。</p> <p><b>6.3 参照</b></p> <ul style="list-style-type: none"> <li>設定については、「[Wi-Fi Direct]」(P.123) を参照してください。</li> </ul>

症状	処置
「Wi-Fi Direct ネットワークからモバイル機器を切断する」(P.108)の手順を行っても本機からモバイル機器を切断できない。	モバイル機器が本機に自動的に再接続している可能性があります。Wi-Fi Direct のパズフレーズを初期化し、モバイル機器を切断します。 <b>60 参照</b> • 詳しくは、「パズフレーズを初期化する」(P.108)を参照してください。
「Wi-Fi Direct」を有効にできない。	ネットワークモードがインフラストラクチャーモードになっていることを確認します。 [IP 動作モード] が [IPv6] 以外のモードに設定されていることを確認します。

## IPv6 環境のトラブル

症状	処置
IPv6 の IP アドレスが設定できない。	[Wi-Fi Direct] が無効になっていることを確認します。 <b>60 参照</b> • 設定については、「[Wi-Fi Direct]」(P.123)を参照してください。

## スキャナードライバー / ソフトウェアのトラブル

症状	処置
宛先表データを本機から宛先表ツールに読み込めない。	USB ケーブル、LAN ケーブルが正しく接続されているか確認してください。無線 LAN 接続の場合は、本機とコンピューターが、無線 LAN に正しく接続されていることを確認してください。 機械の電源が入っているか確認してください。 コンピューターにスキャナードライバーがインストールされていることを確認してください（本機が USB ケーブルで接続されているとき、宛先表ツールはスキャナードライバーを介して電話帳データを取得します）。

## 12.3 エラーコードが表示されたら

エラーが発生して操作が正常に終了しなかった場合や本機に故障が発生した場合は、操作パネルのタッチパネルディスプレイにメッセージとエラーコード (\*\*\*) が表示されます。次の表でエラーコードを参照して、処置してください。

### 補足

- 次の表に記載されていないエラーコードが表示された場合は、操作パネルに表示されたメッセージの説明に従ってください。表の記載や操作パネルに表示されたメッセージの説明に従って処置をしても正常に戻らないときは、お買い求めの販売店または MultiWriter サポート窓口にお問い合わせください。

エラーコード	対処方法
016-404	証明書に問題があります。システム管理者にお問い合わせください。[OK] をタップすると初期化を開始します。
016-405	
016-503	SMTP サーバーのホスト名が解決できません。SMTP サーバーと DNS サーバーが正しく設定されていることを確認します。


エラーコード	対処方法
016-504	POP3 サーバーのホスト名が解決できません。POP3 サーバーと DNS サーバーのユーザー名とパスワードが正しく設定されていることを確認します。
016-505	POP3 サーバーにアクセス中にログインエラーが起きました。POP3 サーバーのユーザー名とパスワードが正しく設定されていることを確認します。
016-506	SMTP サーバーまたは POP3 サーバーが設定されていません。SMTP サーバーまたは POP3 サーバーの設定をします。
016-507	SMTP サーバーにアクセス中にログインエラーが起きました。SMTP サーバーのユーザー名とパスワードが正しく設定されていることを確認します。
016-520	本機の証明書が無効です。システム管理者にお問い合わせください。
016-521	宛先クライアントの証明書が無効です。システム管理者にお問い合わせください。
016-522	SSL 証明書を取得できませんでした。システム管理者にお問い合わせください。
016-523	SSL 証明書が正しくありません。システム管理者にお問い合わせください。
016-524	SSL 証明書の有効期限が切れました。システム管理者にお問い合わせください。
016-530	LDAP サーバーにアクセス中に認証エラーが起きました。本機の電源を切り、再度電源を入れます。認証サーバーのアクセス設定を確認します。それでも状態が改善されないときは、お買い求めの販売店または MultiWriter サポート窓口にお問い合わせください。
016-541	無線 LAN Mixed Mode Enterprise または WPA2-Enterprise を使用中に、サーバーまたはクライアントの無線証明書が正しく参照されません。システム管理者に依頼して、本機を有線 LAN に接続し、無線 LAN 設定を初期化してください。その後、無線証明書をインポートし、Mixed Mode Enterprise または WPA2-Enterprise を再設定してください。
016-542	Mixed Mode Enterprise または WPA2-Enterprise 操作で証明書を取得しているときに、サーバー証明書エラーが起きました。Radius サーバーで使用していたサーバー証明書の有効期限が切れているなど、サーバー証明書に問題があります。システム管理者に依頼して、Radius サーバーで使用していたサーバー証明書を確認してください。
016-543	無線 LAN Mixed Mode Enterprise または WPA2-Enterprise を使用中に、サーバーまたはクライアントの無線証明書の破損エラーが起きました。システム管理者に依頼して、本機を有線 LAN に接続し、無線 LAN 設定を初期化してください。その後、無線証明書をインポートし、Mixed Mode Enterprise または WPA2-Enterprise を再設定してください。
016-718	プリント時に十分なメモリーがないため、エラーが起きました。プリントは中止されます。プリントするデータのサイズを削減してください。
016-720	対応していないページ記述言語 (PDL) が含まれています。本機のプリンタードライバーを使用してください。  62 参照 <ul style="list-style-type: none"> <li>プリンタードライバーのインストール方法については、「Windows 用のソフトウェアをインストールする」(P.24) および「Mac 用のソフトウェアをインストールする」(P.26) を参照してください。</li> </ul>
016-757	アカウントが登録されていません。システム管理者にお問い合わせください。
016-759	印字可能ページ数が上限を超えました。システム管理者にお問い合わせください。

エラーコード	対処方法
016-764	本機が SMTP サーバー接続時にエラーが起きました。SMTP サーバー設定を確認するか、SMTP サーバーの管理者にお問い合わせください。
016-765	SMTP サーバーの容量が不足しています。SMTP サーバーの管理者にお問い合わせください。
016-766	メールサイズが SMTP サーバーの制限容量を超えています。SMTP サーバーの管理者にお問い合わせください。
016-767	宛先のメールアドレスが正しくありません。メールアドレスを確認し、再度スキャンします。
016-768	メール送信者のアドレスが正しくありません。メールアドレスを確認し、再度スキャンします。
016-786	スキャンデータの送受信時にタイムアウトエラーが起きました。LAN ケーブルが本機に正しく接続されていることを確認します。LAN ケーブルに問題がない場合は、サーバー管理者にお問い合わせください。
016-790	ネットワーク接続エラーが起きました。有線 LAN 接続の場合は LAN ケーブルが本機に正しく接続されていることを確認してください。ケーブルに問題がないとき、または無線 LAN 接続の場合は、サーバー管理者にお問い合わせください。
016-799	無効なジョブです。プリンタードライバーで本機の設定を確認します。
016-924	暗号化方式を WEP に設定して無線 LAN に接続する場合は、「おまかせセットアップ」を使った無線 LAN の設定ができません。無線 LAN アクセスポイントの暗号化方式が WEP の場合は、本機の操作パネルから無線 LAN の設定をします。  6D 参照 <ul style="list-style-type: none"> <li>無線 LAN 設定については、「無線 LAN に手動設定で接続する」(P.19) を参照してください。</li> </ul>
016-985	解像度を下げて再度スキャンします。またはスキャンデータのファイル形式を変更します。
016-986	
017-970	原稿を保存するための容量が不足しました。「閉じる」を選択し、次のことを試してください。 <ul style="list-style-type: none"> <li>送信画質を標準にする</li> <li>1 度に送信する枚数を減らす</li> <li>受信したファクスを削除するか、ファクス送信が完了するまで待つ</li> <li>保存されているファクスジョブをプリントする</li> </ul> 6D 参照 <ul style="list-style-type: none"> <li>セキュリティー受信モードの詳細については、「セキュリティー受信モードを使う」(P.100) を参照してください。</li> </ul>
027-446	IPv6 アドレスが重複しています。IPv6 アドレスを変更してください。
027-452	IPv4 アドレスが重複しています。IPv4 アドレスを変更してください。
031-521	SMB サーバーへのログインエラーが起きました。システム管理者に依頼して、ログインできるコンピューターを確認してください。
031-522	SMB サーバーへのログインエラーが起きました。ログイン名（ドメイン名とユーザー名）とパスワードが正しいことを確認します。
031-523	SMB 共有名が無効です。設定した共有名を確認します。
031-524	SMB サーバーのユーザーアカウントが上限を超えています。一度にサーバーを使用するユーザー数が上限を超えていないかを確認します。
031-525	SMB 宛先クライアントの許諾エラーです。指定されたユーザーが格納場所のファイルを読み書きできる権限を持っているかを確認します。

エラーコード	対処方法
031-526	SMB サーバーのホスト名がネットワーク上に見つかりません。DNS 接続を確認するか、転送先のサーバーが DNS に登録されているかを確認します。
031-527	SMB サーバーのホスト名がネットワーク上に見つかりません。DNS アドレスを設定するか、転送先の IP アドレスを設定します。
031-528	SMB サーバーに接続できません。本機と転送先の SMB サーバーがネットワークで通信できているかを確認します。
031-529	SMB サーバーへのログインエラーが起きました。パスワードが無効です。パスワードが正しいかを確認します。
031-530	SMB 共有フォルダーが、指定された SMB サーバーに見つかりません。次を確認します。 <ul style="list-style-type: none"> <li>格納場所は正しいですか。</li> <li>設定したファイル名は、SMB サーバー上でファイルを作成したときの名前と同じですか。</li> <li>DFS 設定は正しいですか。SMB サーバー、共有名、格納場所は、確認済みの設定に従って直接指定されていますか。</li> </ul>
031-531	SMB サーバー上でファイル名またはフォルダー名が見つかりません。指定したフォルダーへのアクセス権があるかを確認します。
031-532	SMB スキャンファイル名またはフォルダー名が上限を超えています。ファイル名または転送先のフォルダーを変更します。または転送先フォルダー内のファイルを移動または削除します。
031-533	SMB サーバーにファイルの書き込みができません。設定したファイル名がほかのユーザーに使われていないかを確認します。
031-534	SMB サーバーにフォルダーの作成ができません。設定したフォルダー名がほかのユーザーに使われていないかを確認します。
031-535	SMB サーバーのファイルを削除できません。ほかのユーザーがファイルを使用していないかを確認します。
031-536	SMB サーバーのフォルダーを削除できません。ほかのユーザーがフォルダーを使用していないかを確認します。
031-537	SMB サーバーが容量を超えています。格納場所に十分な空き容量があるかを確認します。
031-539	指定された SMB サーバーが無効です。サーバー名が正しいかを確認します。
031-540	指定されたドメイン名が無効です。ドメイン名が正しいかを確認します。
031-541	指定されたユーザー名が無効です。ユーザー名が正しいかを確認します。
031-542	TCP/IP が初期化されません。しばらく待ってから同じ操作をします。それでも状態が改善されないときは、お買い求めの販売店または MultiWriter サポート窓口にお問い合わせください。
031-543	SMB サーバーへのログインエラーが起きました。システム管理者にログイン許可時間を確認してください。
031-544	SMB サーバーへのログインエラーが起きました。パスワードの期限が切れています。システム管理者にパスワードの有効期限を確認してください。
031-545	SMB サーバーへのログインエラーが起きました。パスワードを変更します。システム管理者にパスワード変更の必要性を確認してください。
031-546	SMB サーバーへのログインエラーが起きました。無効なユーザーが指定されました。宛先サーバーの設定については、システム管理者にお問い合わせください。

エラーコード	対処方法
031-547	SMB サーバーへのログインエラーが起きました。SMB サーバーにアクセスできないユーザーが指定されています。宛先サーバーの設定については、システム管理者にお問い合わせください。
031-548	SMB サーバーへのログインエラーが起きました。SMB サーバーへのログイン時間が切れています。宛先サーバーの設定については、システム管理者にお問い合わせください。
031-549	SMB サーバーへのログインエラーが起きました。指定されたユーザーは許可されません。パスワード入力は必須です。サーバーセキュリティー設定で、ゼロパスワードユーザーのアクセス許可を確認します。
031-550	アペンドコマンドエラーが起きました。本機が SMB サーバーにデータを付加する権限を持っているかを確認します。サーバーがアペンドコマンドに対応しているかを確認します。
031-551	リネームコマンドエラーが起きました。本機が SMB サーバーのデータをリネームする権限を持っているかを確認します。サーバーがリネームコマンドに対応しているかを確認します。
031-552	ジョブが中止されました。FTP サーバーにすでに存在するファイル名を変更します。
031-574	FTP サーバーのホスト名が解決できません。DNS 接続を確認します。または転送先のサーバーが DNS に登録されているかを確認します。
031-575	FTP サーバーのホスト名が解決できません。DNS アドレスを設定します。または転送先のサーバーアドレスを IP アドレスとして設定します。
031-576	FTP サーバーに接続できません。本機と転送先の FTP サーバーが通信できているかを確認します。確認事項の一例として、LAN ケーブルが接続されているか、サーバーの IP アドレスが正しいかなどを確認します。
031-578	FTP サーバーへのログインエラーが起きました。ログイン名（ユーザー名）とパスワードが正しいかを確認してください。
031-579	FTP のサブディレクトリーパスが無効です。格納場所が正しいかを確認します。
031-580	FTP サーバー上のファイル名またはフォルダー名が見つかりません。サーバーへのアクセス権があるかを確認します。
031-581	FTP スキャンファイル名またはフォルダー名が上限を超えています。ファイル名または転送先のフォルダーを変更するか、転送先フォルダー内のファイルを移動または削除します。
031-582	FTP サーバーにファイルの書き込みができません。指定したファイル名が格納場所で作成できるか確認するか、格納場所に十分な空き容量があるかを確認します。
031-584	FTP サーバーにフォルダーの作成ができません。指定したフォルダー名が格納場所で作成できるか確認するか、指定したフォルダー名と同じ名前のフォルダーが存在していないかを確認します。
031-585	FTP サーバーのファイルが削除できません。サーバーへのアクセス権があるかを確認します。
031-587	FTP サーバーのフォルダーが削除できません。サーバーへのアクセス権があるかを確認します。
031-588	FTP サーバーにファイルの書き込みができません。格納場所に十分な空き容量があるかを確認します。
031-590	ジョブが中止されました。FTP サーバーにすでに存在するファイル名を変更します。

エラーコード	対処方法
031-594	タイプコマンドエラーが起きました。再度同じ操作をします。それでも状態が改善されないときは、お買い求めの販売店または MultiWriter サポート窓口にお問い合わせください。
031-595	ポートコマンドエラーが起きました。再度同じ操作をします。それでも状態が改善されないときは、お買い求めの販売店または MultiWriter サポート窓口にお問い合わせください。
031-598	アペンドコマンドエラーが起きました。本機が FTP サーバーにデータを付加する権限を持っているかを確認します。サーバーがアペンドコマンドに対応しているかを確認します。
031-599	PNFR コマンドエラーが起きました。本機が FTP サーバーのファイルをリネームする権限を持っているかを確認します。サーバーが PNFR コマンドに対応しているかを確認します。
033-513	ファクス通信エラーが起きました。次の操作をしてください。 <ul style="list-style-type: none"> <li>受信したファクスを出力するか、ファクス送信が完了するまで待ちます。</li> <li>[セキュリティーファクス受信] を有効にしている場合は、蓄積されたファクスを出力します。</li> </ul>
033-762	着信拒否された番号からのファクスを拒否しました。
033-776	ファクスデータが大きすぎるため、メモリーの上限を超えるおそれがあります。スキャン解像度を下げ、再度スキャンします。  <b>6d 参照</b> <ul style="list-style-type: none"> <li>詳しくは、「[送信画質]」(P.103) を参照してください。</li> </ul>
033-788	原稿を保存するための容量が不足しました。[閉じる] を選択し、次のことを試してください。 <ul style="list-style-type: none"> <li>送信画質を標準にする</li> <li>1 度に送信する枚数を減らす</li> <li>受信したファクスを削除するか、送信が完了するまで待つ</li> <li>セキュリティー受信モードを使用している場合、保存されているファクスジョブをプリントする</li> </ul> <b>6d 参照</b> <ul style="list-style-type: none"> <li>セキュリティー受信モードの詳細については、「セキュリティー受信モードを使う」(P.100) を参照してください。</li> </ul>
034-515	ファクス通信エラーが起きました。本機または相手機のメモリーがいっぱいでないかを確認します。
034-791	電話線が正しく接続されているかを確認します。電話線が正しく接続されている場合は、次を確認します。 <ul style="list-style-type: none"> <li>ダイヤル種別は正しいですか。</li> </ul> <b>6d 参照</b> <ul style="list-style-type: none"> <li>詳しくは、「[ダイヤルの種類]」(P.120) を参照してください。</li> </ul> ダイヤル種別が正しく設定されている場合は、次を確認します。 <ul style="list-style-type: none"> <li>相手機はファクスを受信できますか。</li> </ul>
035-708	ファクス通信エラーが起きました。モデム速度を落とします。
035-717	<b>6d 参照</b> <ul style="list-style-type: none"> <li>詳しくは、「[モデムスピード]」(P.120) を参照してください。</li> </ul>
035-718	送信元ファクスが応答しません。相手機の状態を確認します。
035-720	ファクス通信エラーが起きました。相手機の機能を確認します。

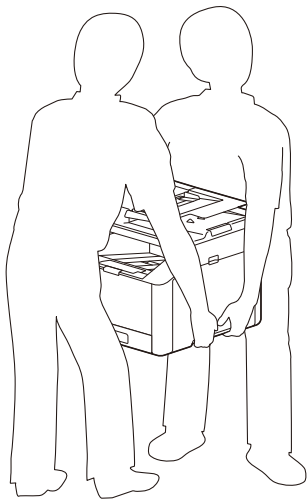
エラーコード	対処方法
062-371	<p>処理のデータ量が上限を超えています。 2アップ(まとめて1枚)をやめる、用紙の片面にコピーする、または白黒でコピーしてください。 解像度を下げるか、画質またはファイルサイズ(10.14)を小さくしてスキャンしてください。</p>
062-956	<p>原稿サイズが正しく検知されませんでした。原稿ガラスの原稿をセットし直してから、[スタート]をタップしてください。</p> <p> <b>補足</b></p> <ul style="list-style-type: none"> <li>• 非定型サイズの原稿をセットする場合は、[原稿サイズ]で原稿サイズを設定してください。選択した原稿サイズによっては、原稿が用紙に収まらなかったり、原稿の周りの影が写り込む場合があります。</li> </ul>
116-721	<p>複数部数のコピーやプリントをするためのメモリー容量が不足しているため、ジョブが中止されました。コピーやプリントするデータを分割し、再度ジョブを実行してください。</p>
116-722	<p>送信先のコンピューターから応答がありません。指定されたコンピューターが稼働していることを確認し、再度スキャンします。</p>

# 13 オプション製品の取り付け

## 13.1 トレイモジュール（トレイ 2）の取り付け

### トレイモジュール（トレイ 2）を取り付ける

1. 電源/節電ボタンを押し、電源を切ります。
2. 電源コードをコンセントおよび本機から抜きます。
3. トレイモジュール（トレイ 2）を設置場所に置きます。
4. 本機を図のように持ち上げます。



注意

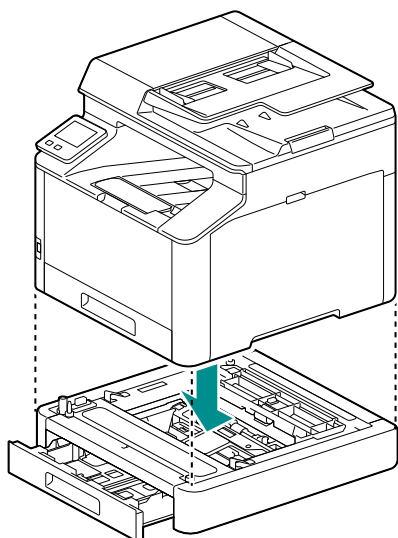
- ・本機は、必ず 2 人以上で持ち上げてください。

5. 本機とトレイモジュール（トレイ 2）の前面と角が合っていることを確認し、静かに下ろします。



#### 注記

- 本機とトレイモジュール（トレイ 2）を異なる向きで設置すると、本機が破損するおそれがあります。



## プリンタードライバーでオプションの設定をする

ネットワーク接続されているプリンターのオプションや用紙トレイの情報を、プリンタードライバーの設定に反映します。

1. [スタート] > [Windows システムツール] > [コントロールパネル] > [デバイスとプリンターの表示] または [デバイスとプリンター] をクリックします。
2. 本機のアイコンを右クリックし、[プリンターのプロパティ] を選びます。
3. [プリンター構成] タブをクリックし、[プリンターとの通信設定] > [プリンター本体から情報を取得] > [OK] をクリックします。
4. [適用] > [OK] をクリックします。





#### 補足







- [プリンター本体から情報を取得] をクリックしてもプリンターの情報が更新されない場合は、[プリンター構成] タブ > [オプションの設定] で設定してください。

# 14 付録


## 14.1 主な仕様


### 基本機能 / コピー機能

型番	PR-L4F150
形式	デスクトップ
メモリー容量	512 MB (最大 512 MB)
カラー対応	フルカラー
読み取り解像度	600×600 dpi
書き込み解像度	600×2400 dpi
階調 / 表現色	各色 256 階調 (1670 万色)
ウォームアップ時間	35 秒以下 (室温 23 °C)
リカバリータイム (スリープ復帰時間)	17 秒以下 (室温 23 °C)
原稿サイズ	シート・ブック共に最大 A4、レター
用紙サイズ	<b>最大</b> A4、レター <b>最小</b> 郵便はがき (日本郵便製)、76×127 mm <b>画像欠け幅</b> 先端 4.1 mm、後端 4.1 mm、左 / 右 4.1 mm
用紙坪量	<b>トレイ 1</b> 60 ~ 176 g/m <sup>2</sup> <b>手差しトレイ</b> 60 ~ 176 g/m <sup>2</sup>  <b>注記</b> • 当社推奨紙の使用をおすすめします。使用条件によっては正しく印刷できない場合があります。
ファーストコピー・タイム	モノクロ : 9.5 秒 (A4) カラー : 12.0 秒 (A4)  <b>注記</b> • ISO/IEC 29183 に基づき測定
複写倍率	<b>等倍</b> 1 : 1 ± 2.0 % <b>固定倍率</b> 50 %、70 %、81 %、122 %、141 %、200 % <b>任意倍率</b> 25 ~ 400 % (1 % きざみ)

連続複写速度	<b>A4</b> モノクロ 31 枚 / 分、カラー 31 枚 / 分 <b>A5</b> モノクロ 41 枚 / 分、カラー 41 枚 / 分  <b>注記</b> ・画質調整のため速度が低下することがあります。
給紙方式 / 給紙容量	<b>標準</b> 250 枚 (トレイ 1)、50 枚 (手差しトレイ) <b>オプション</b> 250 枚 (トレイモジュール (トレイ 2)) <b>最大</b> 550 枚 (標準 + トレイモジュール)  <b>注記</b> ・C <sup>2</sup> 紙の場合。
連続複写枚数	99 枚  <b>注記</b> ・画質安定処理のため、機械の動作を一時的に中断することがあります。
出力トレイ容量	150 枚 (フェイスダウン)  <b>注記</b> ・C <sup>2</sup> 紙の場合。
電源	AC100 V ± 10%、15 A、50/60 Hz 共用
最大消費電力	990 W スリープモード時 : 0.4 W 低電力モード時 : 11 W レディー時 : 41 W
エネルギー消費効率	68 kWh / 年、区分 : 複合機 a  <b>注記</b> ・省エネ法 (平成 25 年 3 月 1 日付) で定められた測定方法による数値。
大きさ	幅 410 × 奥行 430 × 高さ 366 mm
質量	約 21.2 kg (消耗品含む)、約 18.0 kg (消耗品含まず)
機械占有寸法	幅 410 × 奥行 619 mm  <b>注記</b> ・手差しトレイの延長トレイを引き出した状態


## プリント機能


形式	内蔵型
連続プリント速度	基本機能 / コピー機能に準ずる  <b>注記</b> ・画質調整のため速度が低下することがあります。 ・ドキュメントによっては速度が低下する場合があります。
書き込み解像度	600 × 2400 dpi
ページ記述言語	PCL6
対応プロトコル	TCP/IP (lpd、IPP/IPPS、Port9100、WSD)

対応 OS	PCL ドライバー : Windows 11 (64 ビット) Windows 10 (32 ビット / 64 ビット) Windows Server 2025 (64 ビット) Windows Server 2022 (64 ビット) Windows Server 2019 (64 ビット) Windows Server 2016 (64 ビット) macOS ドライバー : macOS 15 / 14 / 13 / 12 / 11   <b>注記</b> • 最新の対応 OS については、当社公式サイトをご覧ください。
内蔵フォント	日本語 2 書体 (平成明朝体 <sup>TM</sup> W3、平成角ゴシック体 <sup>TM</sup> W5)、欧文 94 書体
エミュレーション	TIFF*1、JPEG*1、PDF*1、PCL5
インターフェイス	Ethernet 1000BASE-T/100BASE-TX/10BASE-T、USB2.0、IEEE 802.11 b / g / n

\*1 :USB メモリーからのプリントに対応。

## スキャン機能


形式	カラーキャナー
原稿サイズ	基本機能 / コピー機能に準ずる
読み取り解像度	<b>PC 取り込み</b> TWAIN : 50×50 ~ 9600×9600 dpi WIA : 75 dpi、100 dpi、150 dpi、200 dpi、300 dpi、400 dpi、600 dpi <b>ネットワーク / メール送信</b> 200 dpi、300 dpi、400 dpi*1、600 dpi*1
原稿読み取り速度	自動両面原稿送り装置の原稿読み取り速度に準ずる
インターフェイス	Ethernet 1000BASE-T/100BASE-TX/10BASE-T、USB2.0、IEEE 802.11 b / g / n
PC 保存	<b>対応 OS</b> Windows 11 (64 ビット) Windows 10 (32 ビット / 64 ビット) Windows Server 2025 (64 ビット) Windows Server 2022 (64 ビット) Windows Server 2019 (64 ビット) Windows Server 2016 (64 ビット) <b>出力フォーマット</b> アプリケーションに依存 <b>ドライバー</b> TWAIN 対応ドライバー、WIA 対応ドライバー   <b>注記</b> • 最新の対応 OS については、当社公式サイトをご覧ください。

スキャナー（ネットワーク）	<b>対応プロトコル</b> TCP/IP (FTP、SMB、WSD) <b>対応 OS</b> Windows 11 (64 ビット) Windows 10 (32 ビット / 64 ビット) Windows Server 2025 (64 ビット) Windows Server 2022 (64 ビット) Windows Server 2019 (64 ビット) Windows Server 2016 (64 ビット) macOS 15 <sup>*2</sup> /14 <sup>*2</sup> /13 <sup>*2</sup> /12 <sup>*2</sup> /11 <sup>*2</sup> <b>出力フォーマット</b> モノクロ 2 値：TIFF、マルチページ TIFF、DocuWorks 文書、PDF グレースケール / フルカラー：TIFF、マルチページ TIFF、JPEG、DocuWorks 文書、PDF  <b>注記</b> <ul style="list-style-type: none"> <li>最新の対応 OS については、当社公式サイトをご覧ください。</li> </ul>
スキャナー（メール送信）	<b>対応プロトコル</b> TCP/IP (SMTP) <b>出力フォーマット</b> モノクロ 2 値：TIFF、マルチページ TIFF、DocuWorks 文書、PDF グレースケール / フルカラー：TIFF、マルチページ TIFF、JPEG、DocuWorks 文書、PDF

\*1 : 原稿ガラスのみ


\*2 : SMB のみ対応。

## ファクス機能


送信原稿サイズ	原稿ガラス：最大 A4、レター 自動原稿送り装置：最大 A4
記録紙サイズ	A4、レター
電送時間	3 秒台  <b>注記</b> <ul style="list-style-type: none"> <li>A4 サイズの 700 字程度の原稿を標準画質（8×3.85 本 /mm）、高速モード（33.6 kbps 以上：JBIG）送信時。画像情報のみの電送時間で、通信の制御時間は含まれていません。なお、実際の通信時間は原稿の内容、相手機種、回線の状況により異なります。</li> </ul>
通信モード	ITU-T G3
走査線密度	<b>標準</b> 8×3.85 本 /mm、200×100 dpi <b>高画質 / 写真</b> 8×7.7 本 /mm、200×200 dpi <b>超高画質</b> 16×15.4 本 /mm、400×400 dpi
符号化方式	MH、MR、MMR、JBIG
通信速度	G3：33.6/31.2/28.8/26.4/24.0/21.6/19.2/16.8/14.4/12.0/9.6/7.2/4.8/2.4 kbps
適用回線	加入電話回線、PBX、最大 1 ポート <sup>*1</sup> （G3-1 ポート）

\*1 : 接続可能な回線数は 1 回線。ポートとは通信可能なチャンネル数。



## ダイレクトファクス機能

送信原稿サイズ	A4、レター
送信画質	ファクス機能の走査線密度に準ずる
通信速度	ファクス機能に準ずる
適用回線	ファクス機能に準ずる
対応 OS	Windows 11 (64 ビット) Windows 10 (32 ビット / 64 ビット) Windows Server 2025 (64 ビット) Windows Server 2022 (64 ビット) Windows Server 2019 (64 ビット) Windows Server 2016 (64 ビット)   <b>注記</b> <ul style="list-style-type: none"> <li>最新の対応 OS については、当社公式サイトをご覧ください。</li> <li>macOS では AirPrint の機能を利用したファクス送信が可能。</li> </ul>

## 両面出力機能

自動両面可能用紙サイズ	A4、B5、A5、レター 非定形サイズ：幅 139.0 ~ 216.0 mm × 長さ 210.0 ~ 356.0 mm
用紙坪量	60 ~ 176 g/m <sup>2</sup>   <b>注記</b> <ul style="list-style-type: none"> <li>当社推奨紙の使用をおすすめします。使用条件によっては正しく印刷できない場合があります。</li> </ul>

## 自動両面原稿送り装置

原稿送り装置の種類	1 パス両面原稿送り装置
原稿サイズ / 用紙坪量	最大：A4 最小：A5* <sup>1</sup> 60 ~ 105 g/m <sup>2</sup> (両面時：60 ~ 105 g/m <sup>2</sup> )
原稿積載枚数	50 枚   <b>注記</b> <ul style="list-style-type: none"> <li>C<sup>2</sup> 紙の場合。</li> </ul>
原稿読み取り速度	<b>コピー時 (A4 片面)</b> モノクロ：30 枚 / 分、カラー：16 枚 / 分 <b>スキャン時</b> モノクロ：30 枚 / 分、カラー：15 枚 / 分 (1 パス両面読み取り時モノクロ：45 ページ / 分、カラー：22 ページ / 分) (当社標準原稿 (A4) 200 dpi、USB メモリーまで)   <b>注記</b> <ul style="list-style-type: none"> <li>原稿によって読み取り速度は異なります。</li> </ul>

\*1 : 非定形サイズの場合は、139.7×139.7 mm。

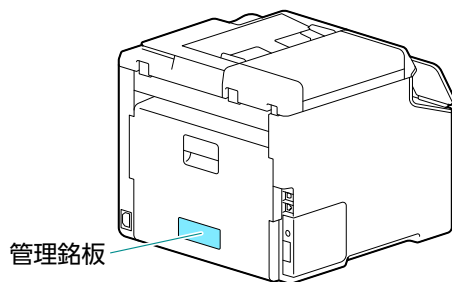
## 14.2 保証について

### 保証書について

本機には「保証書」が付いています。「保証書」は販売店で所定事項を記入してお渡ししますので、記載内容を確認して大切に保管してください。保証期間中に万一故障が発生した場合は、「保証書」の記載内容に基づき、無料修理します。詳細については「保証書」をご覧ください。また、お買い求めの販売店または MultiWriter サポート窓口にお問い合わせください。

#### 補足

- 本機の背面に製品の型番、SERIAL No. (製造番号)、定格、製造業者名、製造国が明記された管理銘板が貼ってあります (下図参照)。お買い求めの販売店または MultiWriter サポート窓口にお問い合わせをする際にこの内容をお伝えください。また、管理銘板の製造番号と保証書の保証番号が一致していないと、万一本機が保証期間内に故障した場合でも保証を受けられないことがあります。お問い合わせの前にご確認ください。



### 保守サービスについて

保守サービスは純正部品を使用することはもちろん、技術力においてもご安心してご利用いただける、弊社指定の保守サービス会社をご利用ください。保守サービスには次のような種類があります。

- 契約保守  
年間一定料金で契約を結び、サービス担当者を派遣するシステムです。
- 出張修理  
サービス担当者がお客様のところに伺い、修理をするシステムです。料金は修理の程度、内容に応じて異なります。
- PrinterSupportPack  
PrinterSupportPack は、プリンターの障害復旧に必要なハードウェア保守を提供する保守パッケージ商品です。  
詳しくは、インターネットの Web ページ <https://jpn.nec.com/printer/laser/support/psp/outline/index.html> を参照してください。

## 保守サービスの種類

種類	概要	修理料金		お支払方法	受付窓口 *1
		保証期間内	保証期間外		
契約保守	ご契約いただきますと、修理のご依頼に対しサービス担当者を派遣し、修理いたします。 <sup>*2</sup> （原則として派遣日にその場で修理いたしますが、故障の程度・内容により、お引取りして修理する場合がありますのでご了承ください。）保守料は、システム構成に応じた一定料金を前払いしていただくため一部有償部品を除き、修理完了時にその都度お支払いいただく必要はありません。保守費用の予算化が可能になります。	機器構成、契約期間に応じた一定料金		契約期間に応じて一括払い	NEC フィールディング (株)
スポット保守（出張修理）	修理のご依頼に対してサービス担当者を随時派遣し、修理いたします。 <sup>*2</sup> （原則として派遣日にその場で修理いたしますが、故障の程度・内容により、お引取りして修理する場合がありますのでご了承ください。）ご契約は不要です。	無料 <sup>*3</sup>	修理料 + 出張料	そのつど清算	

\*1 : 受付窓口の所在地、連絡先などはインターネットの Web ページ <https://www.fielding.co.jp/per/index.html> をご覧くださいか、お買い求めの販売店または MultiWriter サポート窓口にお問い合わせください。

\*2 : 保守サービス会社は保守サービス実施にあたり、マイナンバー（個人番号）は取り扱いません。装置内に印字済み、若しくは印字途中の用紙や記憶領域等が存在し、マイナンバー（個人番号）を含む情報が残っている可能性がある場合は引取修理を承れませんので、必ずお客様立会いの下に修理を行うこととさせていただきます。

\*3 : 本製品は「出張修理対象品」ですので、保証期間内の出張修理は無料です。出張修理の対象となっていない製品は出張料のみ有料となります。

保守サービスの最新情報については、インターネットの Web ページ <https://jpn.nec.com/printer/laser/support/> をご覧ください。

## プリンターの耐久性について

本機の耐久性は、印刷枚数 10 万枚、または使用年数 5 年のいずれか早い方です。

### 補足

- 印刷枚数は、A4 の普通紙を片面連続印刷した場合の目安です。使用する用紙の種類、印刷環境などの印刷条件やプリンターの電源投入頻度などにより変動します。

## 14.3 消耗品について

### ～製品本来の性能でお使いいただくために～

#### 消耗品は NEC 純正品のご使用をおすすめします

NEC 純正の消耗品（トナーカートリッジなど）は、MultiWriter の動作・印刷品質がもっとも安定するように、MultiWriter 専用に関係・設計された商品です。

本機の性能を維持し、安定・快適な出力環境を得るため、NEC 純正の消耗品をご使用されることをおすすめいたします。

NEC 純正消耗品以外の消耗品<sup>\*1</sup>を使用した場合、印刷品質低下等の不具合や本機の故障が発生した事例があります。<sup>\*2</sup>

以下の場合、無償保証期間内や保守契約期間内であっても保証書・保守契約・PrinterSupportPack に基づく修理はいたしません。別途有償修理対応となります。ご使用にあたってはご留意願います。

- NEC 純正消耗品以外の消耗品の使用が原因で、本機に不具合や故障が発生した場合。
- NEC 純正消耗品以外の消耗品の使用が原因で、印刷品質低下等の不具合が発生した場合。
  - \*1 :NEC 純正消耗品以外の消耗品にはトナーを再充填した再生消耗品も含まれます。
  - \*2 :すべての NEC 純正消耗品以外の消耗品で故障が起こるわけではありません。

## 消耗品の寿命

品名	消耗品型番	プリント可能ページ数
大容量トナーカートリッジ ブラック (K)	PR-L4C150-19	約 6000 ページ
大容量トナーカートリッジ シアン (C)	PR-L4C150-18	約 4000 ページ
大容量トナーカートリッジ マゼンタ (M)	PR-L4C150-17	約 4000 ページ
大容量トナーカートリッジ イエロー (Y)	PR-L4C150-16	約 4000 ページ
トナーカートリッジ ブラック (K)	PR-L4C150-14	約 3000 ページ
トナーカートリッジ シアン (C)	PR-L4C150-13	約 2000 ページ
トナーカートリッジ マゼンタ (M)	PR-L4C150-12	約 2000 ページ
トナーカートリッジ イエロー (Y)	PR-L4C150-11	約 2000 ページ
ドラムカートリッジ (YMCK)	PR-L4C150-31	約 50000 ページ
トナー回収ボトル	PR-L4C150-33	約 6000 ページ

### 注記

- トナーカートリッジについて  
JIS X 6932 (ISO/IEC 19798) に基づく公表値です。実際のプリント可能ページ数は、印刷内容や用紙サイズ、用紙種類、使用環境などや、本体の電源 ON/OFF にともなう初期化動作やプリント品質保持のための調整動作などにより大きく異なることがあります。
- ドラムカートリッジについて  
プリント可能ページ数は、A4、片面プリント、像密度各色 5%、カラー・モノクロプリント比率 50 : 50、1 度にプリントする枚数を平均 3 枚として連続プリントした使用条件における参考値です。実際のプリント可能ページ数は、印刷内容や用紙サイズ、用紙種類、使用環境などや、本体の電源 ON/OFF にともなう初期化動作やプリント品質保持のための調整動作などにより大きく異なることがあります。
- トナー回収ボトルについて  
プリント可能ページ数は、A4、片面プリント、像密度各色 5%、カラー・モノクロプリント比率 50 : 50 でプリントしたときの参考値です。実際のプリント可能ページ数は、印刷内容や用紙サイズ、用紙種類、使用環境などや、本体の電源 ON/OFF にともなう初期化動作やプリント品質保持のための調整動作などにより大きく異なることがあります。
- 弊社が推奨する消耗品は、本機に適した規格で作られています。弊社が推奨していない消耗品を使用された場合、機械本来の品質や性能を発揮できないおそれがあります。本機には、弊社が推奨する消耗品をご使用ください。

## 消耗品および補修用性能部品について

弊社は、本製品の消耗品および機械の補修用性能部品（機械の機能を維持するために必要な部品）を機械本体の製造終了後 7 年間保有しています。

### 14.4 使用済みカートリッジ回収について

#### 方法 1

- 直接回収

使用済みカートリッジをご購入時の梱包箱に入れて、下記連絡先にご連絡ください（フリーダイヤル）。また、インターネット（電子メール）を利用した受け付けも行っております。1本からでも、弊社指定の宅配業者がお客様のところへ回収にお伺いいたします。なお、送料をお支払いいただく必要はありません。

- 連絡先  
EP カートリッジ回収センター  
TEL：0120-30-6924 FAX：0120-30-8049  
E-MAIL：ep-kai@mua.biglobe.ne.jp
- 受付時間  
9:00～17:00（土・日・祝日を除く）

## 方法 2

- お持ち込みいただく場合  
お買い上げの販売店までお持ちください。購入時の梱包箱をご利用くださいますと便利です。



- 回収を希望されないトナーカートリッジ、ドラムカートリッジ等につきましては、お客様が適切に処分してくださいようお願い申し上げます。

## 14.5 情報サービスについて

プリンターに関する技術的なご質問、ご相談、修理受付、使い方相談に関する窓口等、最新情報をホームページで提供しています。

URL：<https://jpn.nec.com/printer/laser/support/>

## MultiWriter サポート窓口について

MultiWriter サポート窓口		
修理受付窓口	保守契約（サポートパック含む）されているお客様	専用フリーダイヤルへおかけください。 （契約後 担当営業または登録窓口より案内） 受付時間：年中無休 24 時間
	保守契約されていないお客様	NEC プリンタインフォメーションセンター フリーダイヤル 0120-614-552 受付時間：9:00～17:00 月曜日～金曜日
使い方相談		※ 土・日・祝日および当社所定の休日を除く。 ※ 携帯電話・PHS からでもご利用になれます。 （電話番号をよくお確かめの上おかけください。）

## 14.6 本機のファームウェアを更新する

本機のファームウェア（本機に組み込まれたソフトウェア）は、お使いのコンピューターから更新できます。ファームウェアを更新するツールは、弊社公式サイトからダウンロードできます。

<https://jpn.nec.com/printer/laser/download/driver/index.html>

## 14.7 ネットワーク接続時の機能について

本機がネットワークに接続しているときに利用できる機能は次のとおりです。

○：機能あり ×：機能なし

機能名	有線 LAN	Wi-Fi	Wi-Fi Direct	工場出荷時	補足
LPD	○	○	○	有効	操作パネルの「[プロトコル]」(P.124)またはインターネットサービスの「ネットワーク」>「プロトコル設定」で設定できます。
Port9100	○	○	○	有効	
IPP	○	○	○	有効	
IPPS	○	○	×	有効	
SNMP v1/v2	○	○	○	有効	操作パネルの「[プロトコル]」(P.124)またはインターネットサービスの「ネットワーク」>「プロトコル設定」で設定できます。
SNMP v3	○	○	×	無効	
SNMP/UDP	○	○	○	有効	
SMTP	○	○	×	有効	<ul style="list-style-type: none"> <li>インターネットサービスの「ネットワーク」&gt;「プロトコル設定」で設定できます。</li> <li>有効/無効は変更できません。</li> <li>SMTP サーバー設定時に有効になります。</li> </ul>
SMTP over SSL	○	○	×	無効	<ul style="list-style-type: none"> <li>インターネットサービスの「ネットワーク」&gt;「プロトコル設定」で設定できます。</li> <li>インターネットサービスのサーバー設定時に有効になります。</li> </ul>
StatusMessenger	○	○	×	無効	<ul style="list-style-type: none"> <li>操作パネルの「[プロトコル]」(P.124)で設定できます。</li> <li>インターネットサービスの「ホーム」&gt;「通知設定」で変更できます。</li> </ul>
HTTP	○	○	○	有効	<ul style="list-style-type: none"> <li>有効/無効は変更できません。</li> <li>操作パネルの「[プロトコル]」(P.124)またはインターネットサービスの「ネットワーク」&gt;「プロトコル設定」で設定できます。</li> </ul>
HTTP-SSL/TLS	○	○	×	有効 <sup>*1</sup>	操作パネルの「[プロトコル]」(P.124)またはインターネットサービスの「ネットワーク」>「プロトコル設定」で設定できます。
Internet Services	○	○	○	有効	
Bonjour(mDNS)	○	○	○	有効	
DNS	○	○	×	有効	<ul style="list-style-type: none"> <li>有効/無効は変更できません。</li> <li>インターネットサービスの「ネットワーク」&gt;「Ethernet」で設定できます。</li> </ul>
DDNS	○	○	×	無効	インターネットサービスの「ネットワーク」>「Ethernet」で設定できます。
SNTP	○	○	×	無効	インターネットサービスの「ネットワーク」>「プロトコル設定」で設定できます。
Web API	○	○	○	有効	
AirPrint	○	○	○	有効	

機能名	有線 LAN	Wi-Fi	Wi-Fi Direct	工場出荷時	補足
E-Mail Printing (PDF Direct)	○	○	×	有効	<ul style="list-style-type: none"> <li>有効 / 無効は変更できません。</li> <li>POP3 サーバー設定時に有効になります。</li> </ul>
WSD プリント	○	○	○	有効	操作パネルの「[プロトコル]」(P.124) またはインターネットサービスの「[ネットワーク]」 > 「[プロトコル設定]」で設定できます。
WSD スキャン	○	○	○	有効	
WINS	○	○	×	有効	有効 / 無効は変更できません。
スキャナー (メール送信)	○	○	○	有効	<ul style="list-style-type: none"> <li>有効 / 無効は変更できません。</li> <li>SMTP/POP3 設定時に使用できます。</li> </ul>
スキャナー (ネットワーク) (SMB/FTP*2)	○	○	×	有効	<ul style="list-style-type: none"> <li>有効 / 無効は変更できません。</li> <li>サーバアドレス設定後の送信時に有効になります。</li> </ul>
Network TWAIN	○	○	○	有効	操作パネルの「[プロトコル]」(P.124) またはインターネットサービスの「[ネットワーク]」 > 「[プロトコル設定]」で設定できます。
アドレス帳の更新	○	○	×	有効	操作パネルから設定変更できます。
Proxy	○	○	×	無効	設定後に有効になります。

\*1 :FW バージョン 202505300547 以降は、工場出荷時から有効です。

\*2 :FTP は非セキュアなプロトコルです。FTP を使用する場合は、そのネットワークにアクセスすることを許可されたユーザーだけが接続できるようにする必要があります。

## 14.8 法律上の注意事項

- 本物と偽って使用する目的で次の通貨や有価証券を複製することは、犯罪として厳しく処罰されます。
  - 紙幣 (外国紙幣を含む)、国債証券、地方債証券、郵便為替証券、郵便切手、印紙。  
これらは、本物と偽って使用する意図がなくても、本物と紛らわしいものを作ること自体が犯罪になります。
  - 株券、社債、手形、小切手、貨物引換証、倉荷証券、クーポン券、商品券、鉄道乗車券、定期券、回数券、サービス券、宝くじ・勝馬投票券・車券の当たり券などの有価証券。
- 次の文書や記名捺印などを複製・加工して、正当な権限なく新たな証明力を加えることは、犯罪として厳しく処罰されます。
  - 各種の証明書類など、公務員、または役所を作成名義人とする文書・図面。
  - 契約書、遺産分割協議書など私人を名義人とする権利義務に関する文書。
  - 推薦状、履歴書、あいさつ状など、私人を名義人とする事実証明に関する文書。
  - 役所、または公務員の印影、署名、記名。
  - 私人の印影、または署名。
- 著作権が存在する書籍、新聞、雑誌、冊子、絵画、図画、版画、地図、図面、写真などの著作物は、法律に定める例外にあたる場合\*を除き、権利者の許諾なく、次の行為はできません。

(1) 複製	紙に定着させた著作物を複写機でコピーすること、電子的に読み取った著作物のデータをハードディスクや外部メディアに記録すること、記録した著作物のデータをプリンターで出力すること、ネットワークを介してダウンロードすることなど。
--------	--

(2) 改変	紙に定着させた著作物を加工や修正すること、電子的に読み取った著作物のデータを削除、書き換え、切り貼りすることなど。
(3) 送信	電子的に読み取った著作物のデータを、インターネットその他の公衆の電気通信回線を通じて電子メールやファクシミリで送信すること、Web サイトへの掲載など、公衆の電気通信回線に接続したネットワークサーバーに著作物のデータを格納することなど。

\* 法律に定める例外にあたる場合の例

- 個人的、または家庭内、その他これに準ずる生活範囲での私的な使用を目的として、複製する場合。
- 国立図書館、私立図書館、学校附属施設、公立の博物館、公立の各種資料センター、公益目的の研究機関など、公衆利用への提供を目的とする図書館等が複製する場合。
- 学校その他教育機関において、教員、または授業の受講者が授業で使用するために複製する場合。ただし、種類・用途・部数・態様に照らして、権利者の利益を不当に害しない範囲内に限ります。